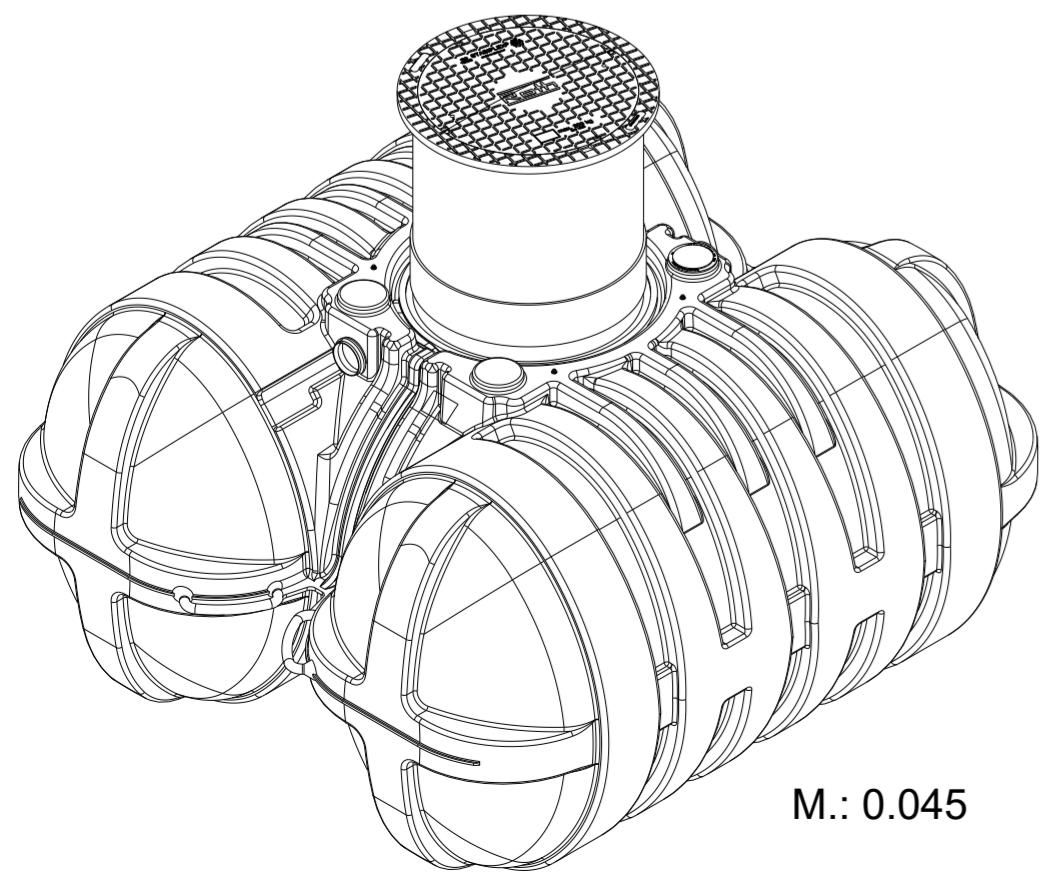
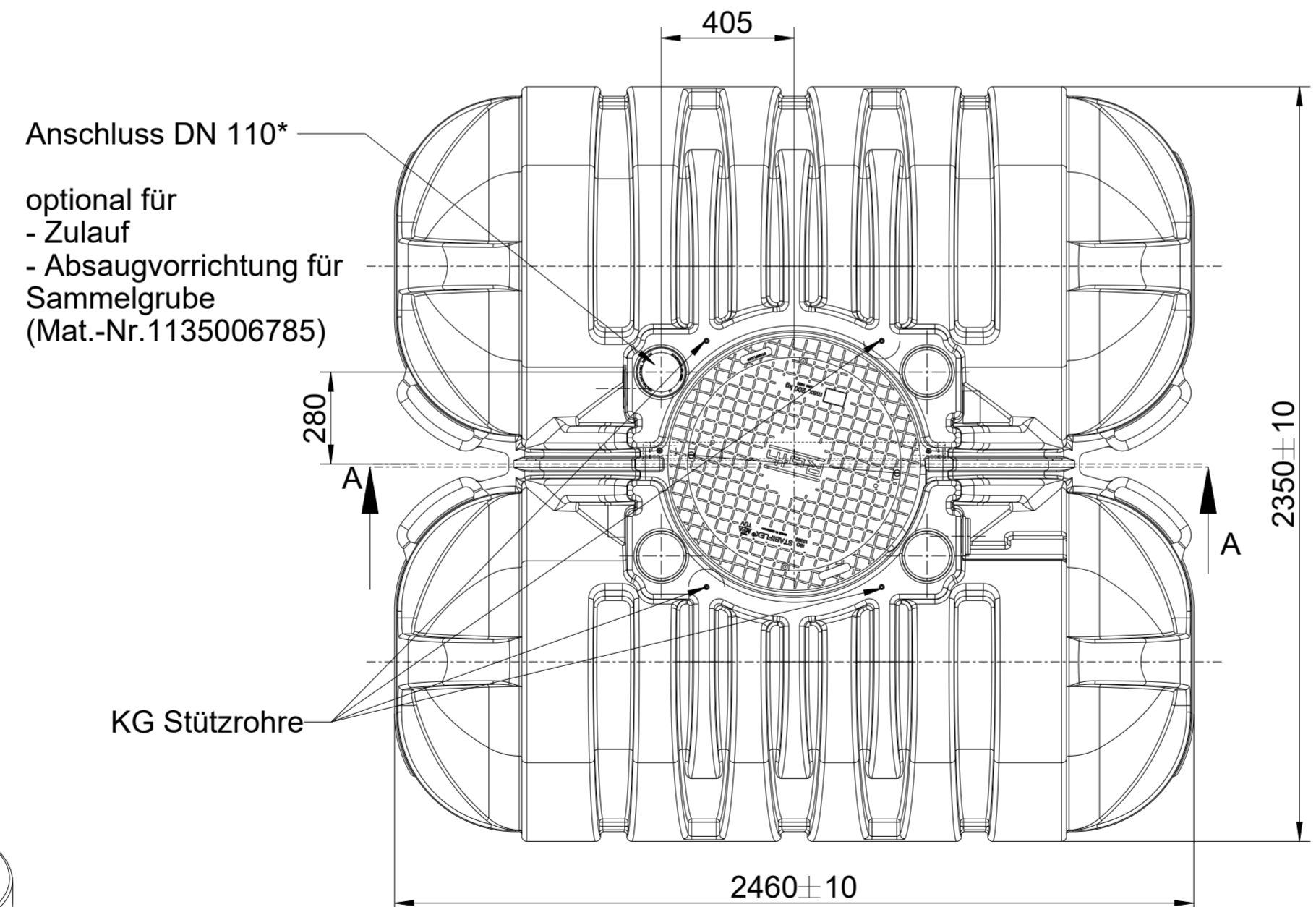
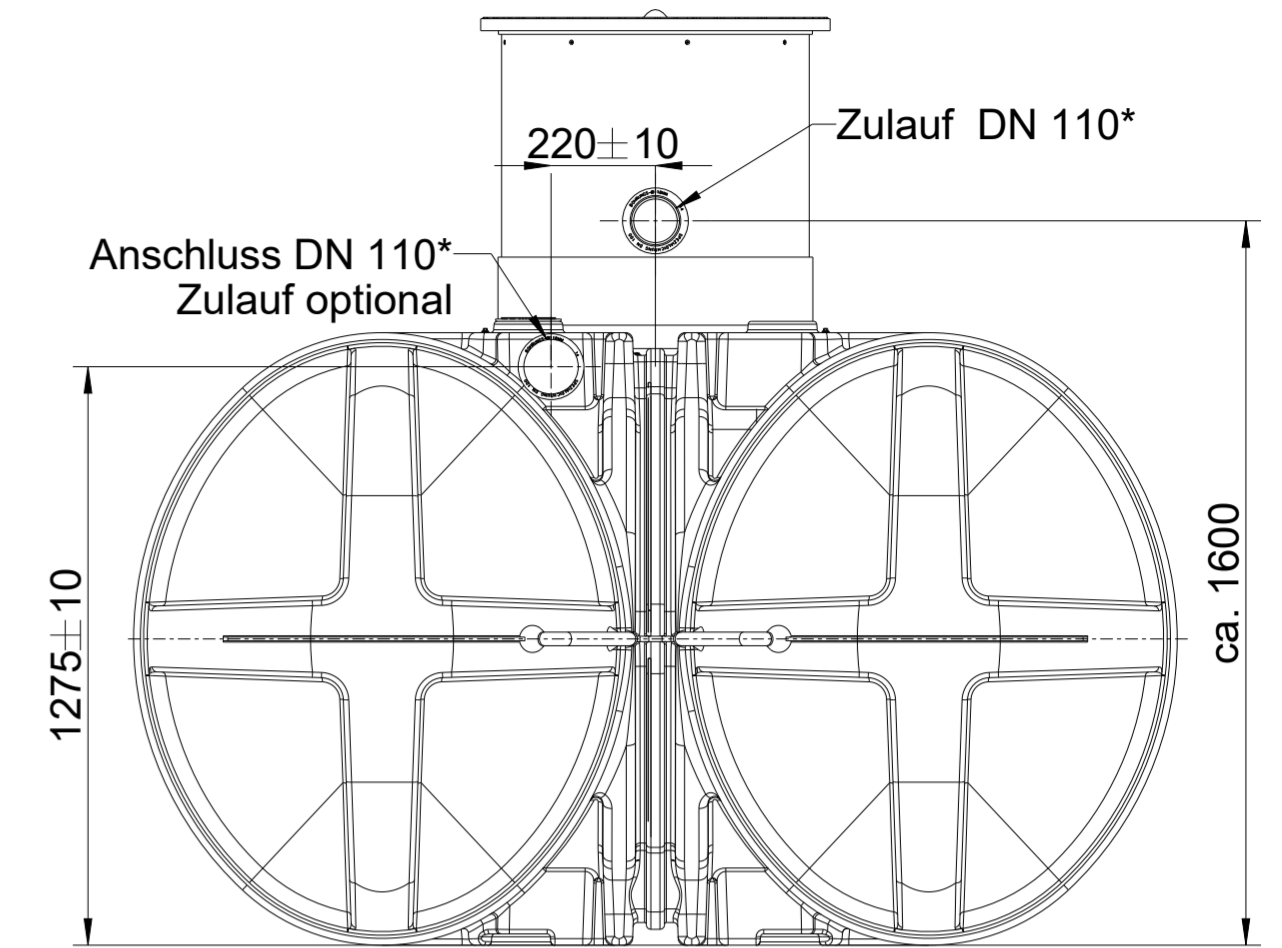
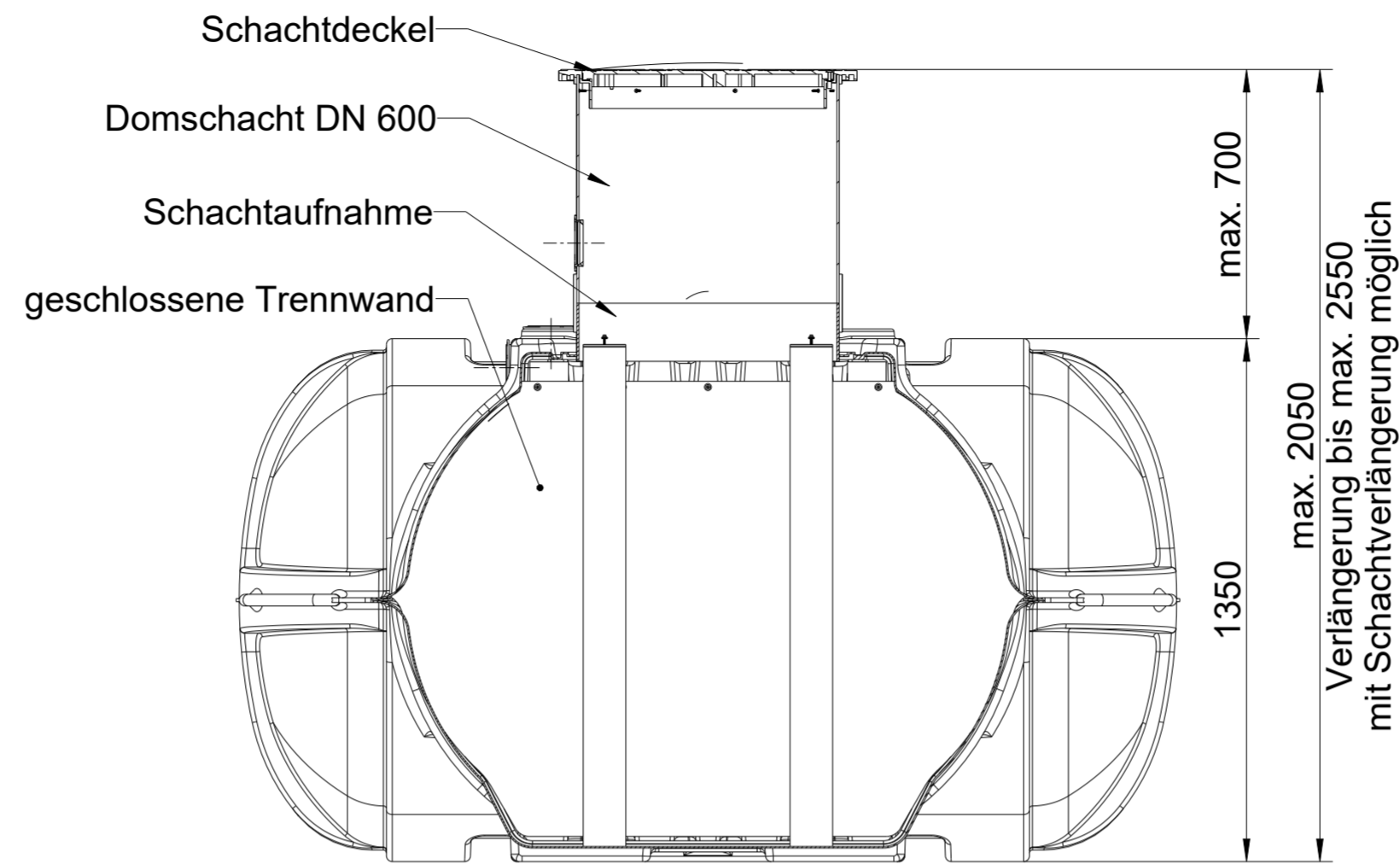
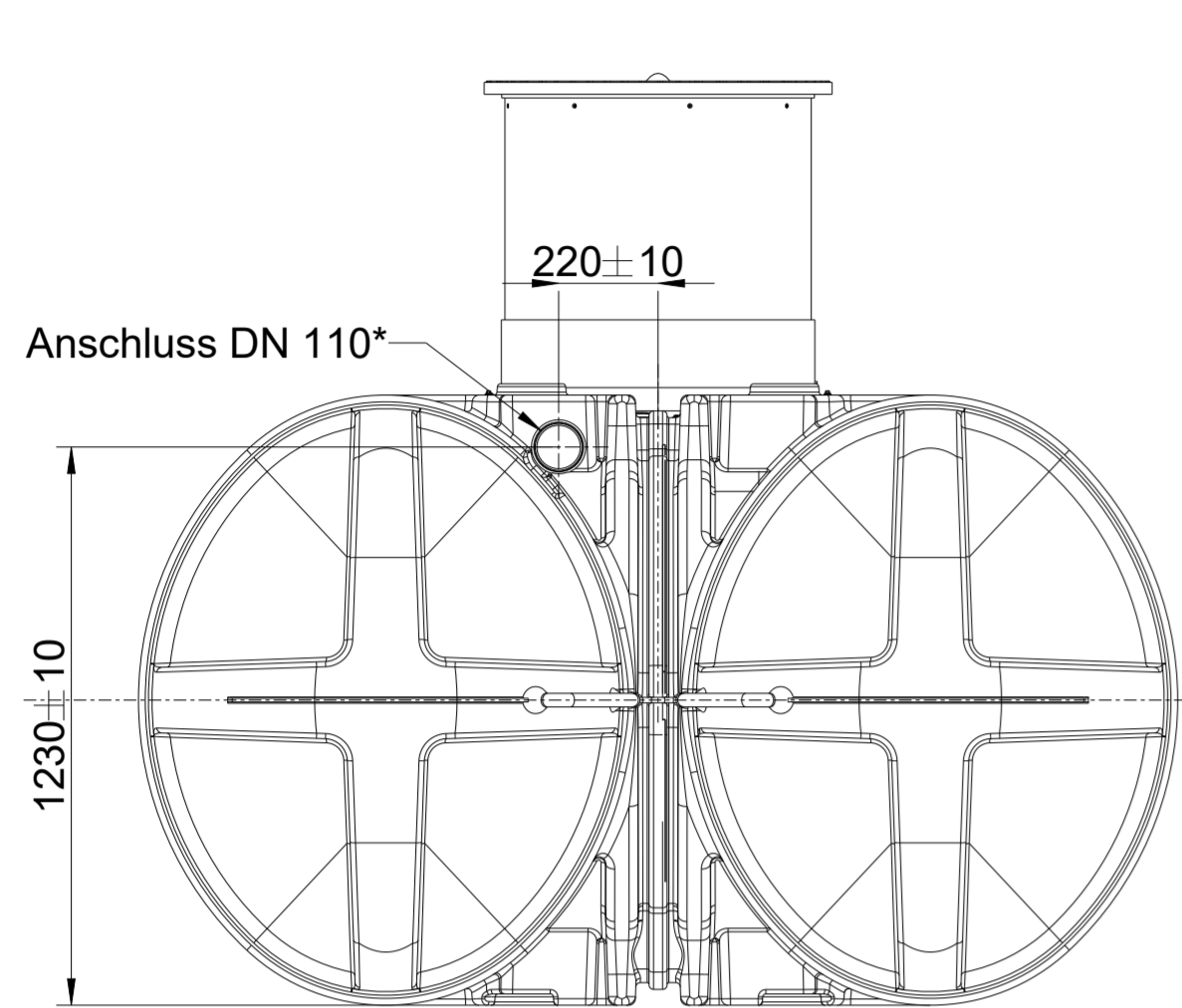


Schnitt A-A



M.: 0.045

*Anschlüsse inkl. Spezialdichtung + KG Muffenstopfen

Roth
Roth Umwelttechnik
ZNL der Roth Werke GmbH

**Klärbehälter Twinbloc 5000L
mit dichter Trennwand SBR**

Zeichnungs-Nr.:
1016339_ki

Material-Nr.:
1135010978

Versions-Nr.: 00

Name: Burk
Datum: 20.11.25