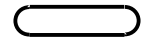
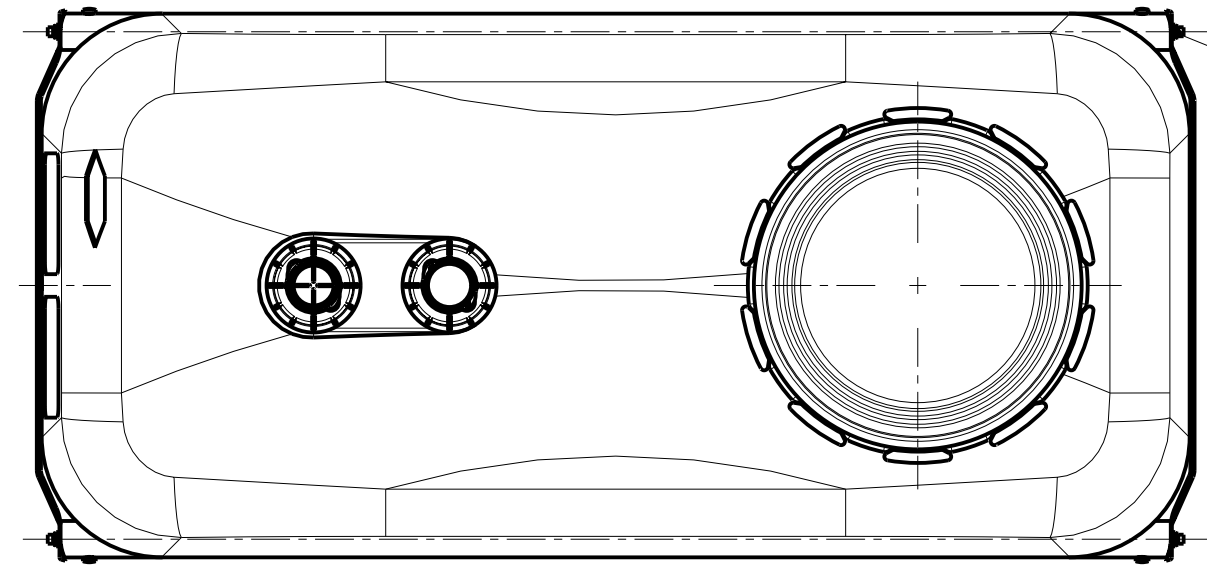


Prüfmaße  CAD Zeichnung nicht manuell ändern  ISO 128



Vert.	Stck.
LPT	I
EK	PDF
AV/FL	PDF
QS	PDF
HAN	PDF
BIW	PDF
TUD	PDF

Zugehörige Stücklisten-Nr.: 1131561000072

Material-Nr.	1115000298/1215000753	Datum	23-Apr-97	Name	Seibel
Werkstoff		gez.			
Gewicht	CA. 66 KG	Farbe	GRÜN	Projekt-nummer	
Maßstab	0.100	Schwindung			
Allgemeintol. nach DIN		Oberflächenbehandlung	Status	Freigabe	Seibel
unbemaßte Radien		ROTH WERKE			
unbemaßte Wanddicke		35232 DAUTPHETAL			
Sichtfläche		Am Seerain			
		Tel. 06466/922-0			
		Fax 06466/922-100			
		Urheberschutzanspruch nach DIN 34			

Rev.Nr.	Änderung	Datum	Name
2.0	BIW-Mat.-Nr.hinzu	27.09.05	Seibel
1.1	Pos.hinzu/bzw.geä.	19.11.01	Seibel
	Mat.-Nr.hinzu		
Benennung			
REGENWASSER-HAUSSPEICHER			
500L (ERWEITERUNGSSPEICHER)			
Zeichnung Nr.			Rev.Nr.
1131561000072			2.0
Ersatz für:			BI.1 / 1