

Roth Versickerungssystem für vollbiologische Kleinkläranlagen



■ Wozu Versickerungsmodule für Kleinkläranlagen?

Versickerungsmodule für Kleinkläranlagen finden vor allem dort ihren Einsatz, wo es keine Möglichkeit zur Einleitung von gereinigten Abwässern in ein Fließgewässer gibt.

Das in einer vollbiologischen Kleinkläranlage gereinigte Wasser wird mittels der Versickerungsmodule großflächig im Erdreich verteilt und kann so gleichmäßig versickern. Durch die niedrige Einbautiefe der Module ist auch ein Einsatz in Gebieten mit hohem Grundwasserspiegel möglich.

Ein Mindestabstand von 1 m zum maximalen Grundwasserstand muss eingehalten werden.

Eine Versickerung muss von der zuständigen Unteren Wasserbehörde genehmigt werden.

■ Aufbau

Versickerungsanlagen können an fast jedem Ort eingebaut werden.

Voraussetzung ist nur eine ausreichend große Fläche, um die Module in die Erde einzubringen. Es ist möglich, die überliegenden Flächen voll zu nutzen und sogar zu befahren. Soll die Fläche hinterher befahren

werden, ist eine Erdüberdeckung von mindestens 80 cm erforderlich. Sonst reichen 40 cm Erdüberdeckung aus. Angepasst an die Größe der vorhandenen Kleinkläranlage erhalten Sie ein vorkonfektioniertes, komplett ausgestattetes Versickerungssystem. Dies besteht aus einzelnen zusammengefügt Blockmodulen, die mit zwei Anschlussmuffen DN 100 ausgestattet sind. Es kann eine beliebig große Anzahl Blöcke hintereinander geschaltet werden. Pro Anlage ist ein Be- und Entlüfter DN 100 notwendig. Die Blöcke sind bereits montiert und mit Geotextil ummantelt, sodass sie nur noch ins Erdreich eingebracht werden müssen.

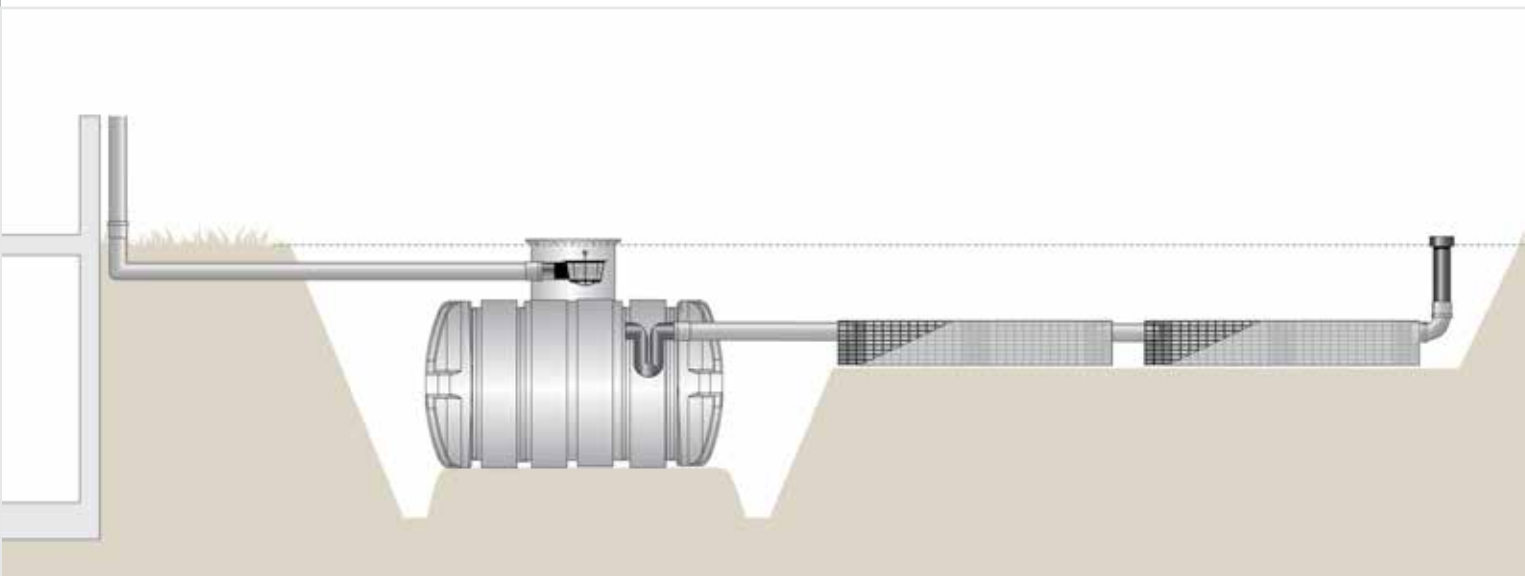
Roth Versickerungssystem

Roth MicroStar/Micro-Step XL SBR-Hybrid/Micro-Bubbler/Micro-Step XL	Maße Behälter [mm] L x B x H
Anlage bis 4 Einwohner 1x Roth Sickerblock*	2400 x 1600 x 400
Anlage bis 6 Einwohner 2x Roth Sickerblock*	je 2400 x 1600 x 400
Anlage bis 8 Einwohner 3x Roth Sickerblock*	je 2400 x 1600 x 400
Anlage bis 10 Einwohner 3x Roth Sickerblock*	je 2400 x 1600 x 400
Anlage bis 12 Einwohner 4x Roth Sickerblock*	je 2400 x 1600 x 400
Anlage bis 16 Einwohner 6x Roth Sickerblock*	je 2400 x 1600 x 400
Anlage bis 18 Einwohner 6x Roth Sickerblock*	je 2400 x 1600 x 400

* eine andere Dimensionierung angepasst an die Bodenbeschaffenheit ist möglich

Ausführung	Maße Behälter [mm] L x B x H	Gewicht gesamt [kg]	Material-Nr.
Roth-Sickerblock 6,5 m ² Wandfläche	2400 x 1600 x 400	58	1135006813
Be- und Entlüfter DN 100 für Sickerblock			1135006659

Informationen zur Inbetriebnahme siehe Kapitel Kontakte



■ Funktion

Das aus der Kläranlage abgegebene gereinigte Wasser wird in die Versickerungsmodule geleitet. Diese sind auf der Oberseite und an den Seitenflächen mit Geotextil ummantelt, wodurch das Wasser nur langsam abfließen kann. Dadurch wird eine flächenhafte und gleichmäßige Versickerung gewährleistet.

■ Einbau

Da die Bauteile sehr leicht sind, sind für die Verlegung keine technischen Hilfsmittel notwendig. Die Versickerungsblöcke benötigen lediglich eine waagerechte Kontaktfläche zum Boden und genügend Zeit zum Versickern. Dazu müssen sie auf einer 5 cm starken Kiesschicht aufliegen.



- > einfache und schnelle Montage ohne technische Hilfsmittel
- > lange Lebensdauer
- > keinerlei Wartungsaufwand
- > volle Nutzbarkeit der überliegenden Flächen
- > alle Versickerungsmodule sind einbaufertig in Geotextil eingehaust
- > pro Anlage 1x Be- und Entlüfter notwendig

■ Komponente



Roth Be- und Entlüfter für Sickerblock

Be- und Entlüfterelement zum Einbau in KG-Rohr DN 100. Höhe ca. 500 mm.

Mat.-Nr. 1135006659

■ Abmessungen Roth Sickerblock

