

1 Der Domschacht kann entsprechend der Einbautiefe stufenlos angepasst werden.

■ Kopplung von Behältern

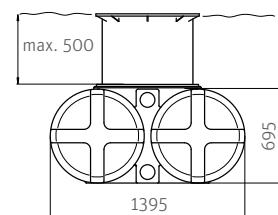
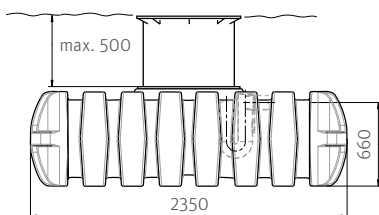
Die Kopplung mehrerer Behälter erfolgt mittels KG-Rohr DN 100 an den unteren Bohrflächen. Das Roth Verbindungsset beinhaltet die geeignete Lochkreissäge sowie zwei Spezialdichtungen DN 100 (siehe Seite 8).

■ PKW-Befahrbarkeit

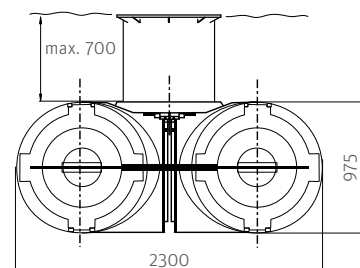
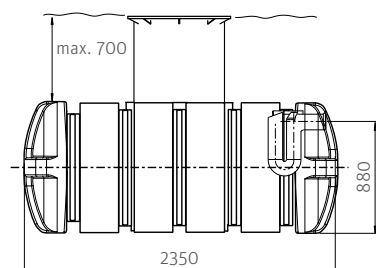
Die Roth Flachspeicher Twinbloc® sind PKW-befahrbar. Dazu muss jeweils aus dem Zubehörprogramm (Seite 8) die Schachtabdeckung PKW-befahrbar mitbestellt werden.

Die Einbauanleitung für die PKW-Befahrbarkeit der Behälter ist unbedingt zu beachten.

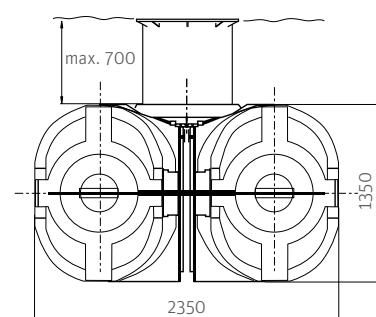
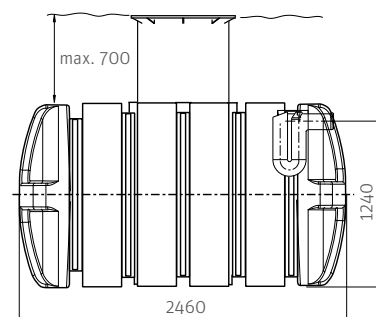
■ Roth Flachspeicher 1500 l



■ Roth Flachspeicher 3500 l



■ Roth Flachspeicher 5000 l



Hinweis: Domschachtverlängerung 500 mm lang als Zubehör erhältlich. Maßangaben in mm

Zubehör für Roth Flachspeicher Twinbloc®



Schachtabdeckung PKW-befahrbar (600 kg Radlast)

Geeignet zum Austausch gegen die im Lieferumfang enthaltene Schachtabdeckung. Belastbar bis zu einer Radlast von 600 kg.

Mat.-Nr. 1135005438
Preis: 101,00 Euro



Schachtverlängerung für Flachspeicher Twinbloc®

Schachtverlängerung 500 mm lang zum Aufsetzen auf das integrierte Schachtsystem. Zum Einbau der Behälter bis 1200 mm Erdüberdeckung. Die Schachtverlängerung ist kürzbar.

Mat.-Nr. 1135005436
Preis: 132,00 Euro



Ausbaupaket Patronenfilter

Zum Einbau in Regenwasserspeicher für Dachflächen bis 150 m², Siebpatrone aus Edelstahl, Höhenunterschied Zu- und Ablauf 66 mm. Maschenweite 0,55 mm inkl. Zubehör zum Einbau im Domschacht der Roth Flachspeicher.

Mat.-Nr. 1135006450
Preis: 376,00 Euro



Gartenfilterset

Bestehend aus Filterkorb und Anschlusszubehör zur Installation im Roth Domschachtsystem. Geeignet für Dachflächen bis ca. 150 m².

Mat.-Nr. 1135006452
Preis: 108,00 Euro



Erdeinbaufilter für Dachflächen bis 350 m²

Erdeinbaufilter komplett mit Teleskopverlängerung für Dachflächen bis 350 m². Filtereinsatz aus Edelstahl, Zuläufe DN 100 und Ablauf DN 125. Maschenweite 0,55 mm.

Mat.-Nr. 1135006453
Preis: 411,00 Euro



Erdeinbaufilter für Dachflächen bis 200 m²

Zum Anschluss mehrerer Regenfallrohre DN 100 mit Verlängerungsrohr 500 mm. Maschenweite 0,28 mm.

Mat.-Nr. 1135006654
Preis: 378,00 Euro



Ausbaupaket Zulaufberuhigung

Zur Nachrüstung der Roth Flachspeicher Twinbloc® bestehend aus KG-Rohr DN 100 und Zulaufberuhigung.

Mat.-Nr. 1135006673
Preis: 81,35 Euro



Schwimmende Entnahme für Flachspeicher

Für Flachspeicher Twinbloc®. Bestehend aus: PE-Schwimmkugel, Ansaugfilter mit integriertem Messing-Rückschlagventil, Klemmfitting für PE-Wasserrohr 1".

Mat.-Nr. 1135005437
Preis: 132,00 Euro



Digitaler Füllstandsanzeiger

Elektro-pneumatischer Tankinhaltsanzeiger bestehend aus einem batteriebetriebenen Auswertegerät mit digitaler Anzeige und 15 m Messleitung. Die Messwertanzeige erfolgt in Liter, % und Füllhöhe (cm).

Mat.-Nr. 1135008052
Preis: 179,00 Euro



Verbindungsset

Zur Verbindung der Flachspeicher Twinbloc® mit KG-Rohr DN 100 bestehend aus Lochkreissäge und 2 Stück Spezialdichtung DN 100.

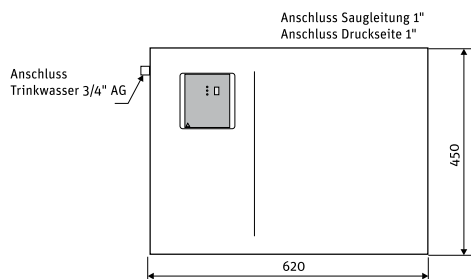
Mat.-Nr. 1135002725
Preis: 144,00 Euro



Regenwasser Pumpmodul

Komplettmodul mit eingebautem Hauswasserwerk ASPRI 15-4 und Nachspeisung direkt zur Pumpe ohne den Umweg über den Speicher.
Elektronische Füllstandsanzeige.

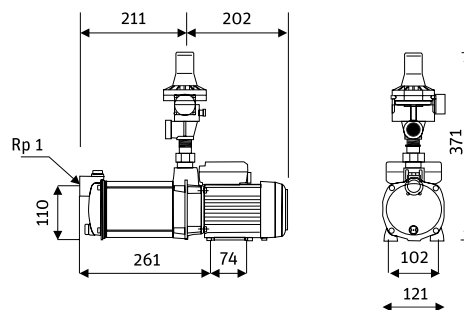
Mat.-Nr. 1135006049
Preis: 1.843,00 Euro



Roth Hauswasserwerk ASPRI 15-4

4-stufige horiz. Kreiselpumpe, selbstsaugend mit integriertem Trockenlaufschutz, Leistungsaufnahme 700 W, Anschlüsse 1", Gewicht 11,4 kg, Förderhöhe max. 44 m, Fördermenge 3,5 m³/h. Max. Saugleitungslänge 15 m, max. Ansaughöhe 3 m.

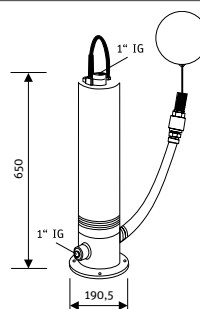
Mat.-Nr. 1135002726
Preis: 545,00 Euro



Tauchdruckpumpe Combipress

Unterwassermotorpumpe inkl. Schaltautomat KIT O2 und schwimmender Entnahme. Einsetzbar in Verbindung mit dem Roth Nachspeisemodul Komfort. Fördermenge max. 4 m³/h Förderhöhe max. 64 m

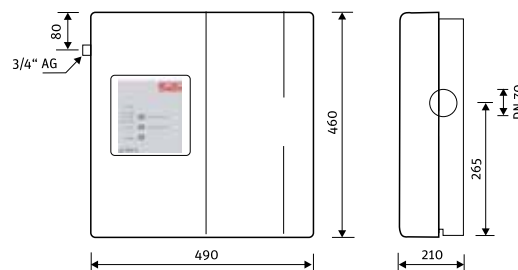
Mat.-Nr. 1135006054
Preis: 896,00 Euro



Nachspeisemodul Komfort

Vollautomatische elektronische Steuereinheit zur bedarfsgerechten Trinkwassernachspeisung, Füllstandsanzeige in cm, Funktionsüberwachung mit Alarmfunktion, regelmäßiger Wasseraustausch.

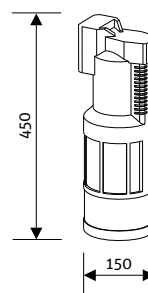
Mat.-Nr. 1135006055
Preis: 1.132,00 Euro



Tauchpumpe

Mehrstufige mediumgekühlte Tauchpumpe mit integriertem Druckschalter. max. Fördermenge 3,6 m³/h, max. Druck 3,6 bar, Anschluss Druckseite 1" IG, Länge Anschlusskabel 15 m.

Mat.-Nr. 1135006061
Preis: 344,00 Euro



Maßangaben in mm