

Roth Trinkwasserspeicher

zur oberirdischen Aufstellung in Gebäuden



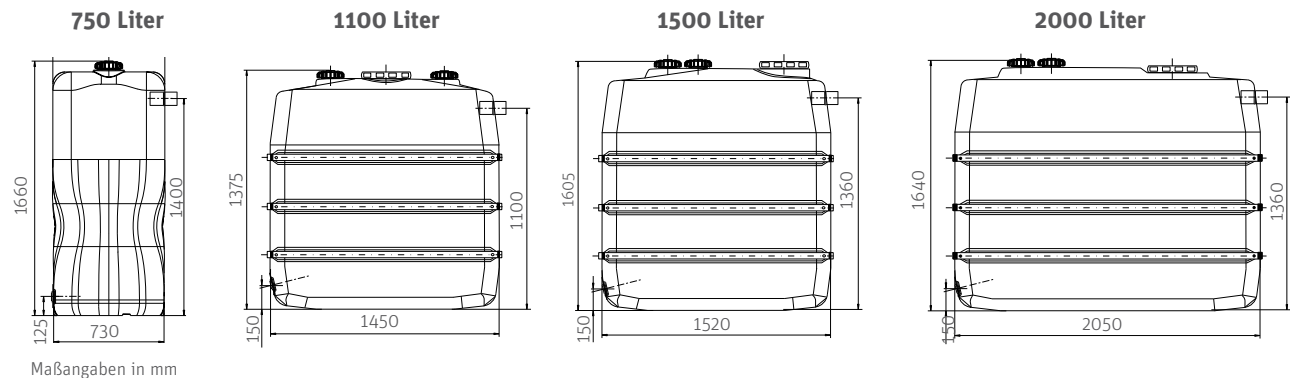
■ Roth Trinkwasserspeicher

Roth Trinkwasserbehälter sind zur Lagerung von Trinkwasser in Gebäuden vorgesehen. Sie sind geeignet zur oberirdischen Aufstellung. Sie werden aus einem speziellen sortenreinen geprüften Polyethylen gefertigt. Das eingesetzte Material entspricht der KTW-Leitlinie des Umweltbundesamtes im Bereich Behälter.

Es entspricht aus mikrobiologischer Sicht den Anforderungen des DVGW-Arbeitsblattes W270 (11/2007) und der KTW-Leitlinie. Alle Behälter sind lichtundurchlässig grün eingefärbt. Dadurch wird ein Algenwachstum verhindert. Die Variante 750 Liter ist durch seine kompakte Bauform besonders für den Einsatz in engen Kellerräumen und bei schmalen Türen geeignet. Die Behälter 1100 bis 2000 Liter sind mit speziellen

Rohrbandagen versehen, was eine maximale Stabilität garantiert. Alle Tankgrößen sind mit einem Stutzen DN100 an der Stirnseite ausgerüstet. Auf der Behälteroberseite stehen zwei Schraubanschlüsse mit 2" Innengewinde zur Verfügung. Am Behälterboden sind die Trinkwasserspeicher mit einem Flanschanschluss ausgerüstet, welcher mit einem Blindflansch verschlossen ist. Somit stehen variabel einsetzbare Anschlussmöglichkeiten für die Behälter zur Verfügung. Eine Kopplung mit Roth Erweiterungshausspeichern (Seite 26) ist möglich.

■ Abmessungen der Roth Trinkwasserspeicher



Roth Trinkwasserspeicher					
Ausführung	Maße (L x B x H)	Revisionsöffnung	Gewicht	Material-Nr.	Preis
Trinkwasserspeicher 750 Liter	730 x 730 x 1660 mm	Ø 150 mm	25 kg	1135006650	324,00 €
Trinkwasserspeicher 1100 Liter	1450 x 720 x 1375 mm	Ø 400 mm	53 kg	1135006651	544,00 €
Trinkwasserspeicher 1500 Liter	1520 x 720 x 1605 mm	Ø 400 mm	80 kg	1135006652	712,00 €
Trinkwasserspeicher 2000 Liter	2050 x 720 x 1640 mm	Ø 400 mm	120 kg	1135006653	908,00 €