

Roth Retentionstank

Regenwasser zurückhalten, Kanäle entlasten



■ Roth Retentionstank

Roth Retentionstanks sind in den Größen 3500, 5000 und 6000 Liter und als gekoppelte Variante in den Größen 7000 und 10000 Liter lieferbar. Alle Behälter bieten eine Kombination aus einem Regennutzvolumen und einem Retentionsvolumen von je 50 Prozent. Der aus einem Stück hergestellte Behälter besteht aus hochwertigem PE, ist erdstabil und Pkw-befahrbar. Der Domschacht DN 600 ist stets im Lieferumfang enthalten. Dieser kann der jeweiligen Einbautiefe der Behälter stufenlos angepasst werden. Alle Behälter sind mit einer begehbaren Schachtabdeckung ausgerüstet.

Sollen die Behälter befahrbar werden, muss die „Roth Schachtabdeckung Pkw-befahrbar“ als Zubehör mitbestellt werden. Die Roth Retentionstanks sind alle mit einem im Domschacht integrierten Filterkorb ausgestattet.

Weitere Informationen zum Thema Retention finden Sie unter www.roth-umwelttechnik.com



■ Abflussmenge

Um den verzögerten Ablauf des Regenwassers zu gewährleisten, sind die Behälter mit einer schwimmenden Abflussdrossel 1“ ausgestattet. Somit wird eine Abgabe von 0,07 - 0,5 l/s Regenmenge an den Kanal gewährleistet.

Andere Ablaufmengen sind mit den Roth Retentionsdrosseln 2“ oder 3“ möglich. Diese können als Sonderanfertigung gegen Aufpreis nach Kundenwunsch bestellt und in den Behälter verbaut werden.

■ Retentionsvolumen

Das Retentionsvolumen definiert die Menge an Wasser, welche durch den Behälter gepuffert und dann kontrolliert mit verzögertem Ablauf an das Kanalnetz abgegeben wird. Standardmäßig sind die Behälter mit 50 % oder 100 % Retentionsvolumen lieferbar.

Andere Retentionsvolumen als die angebotenen Standardvarianten sind als Sonderanfertigung möglich. Hier sind auch Anlagen von 20.000 l und mehr umsetzbar.

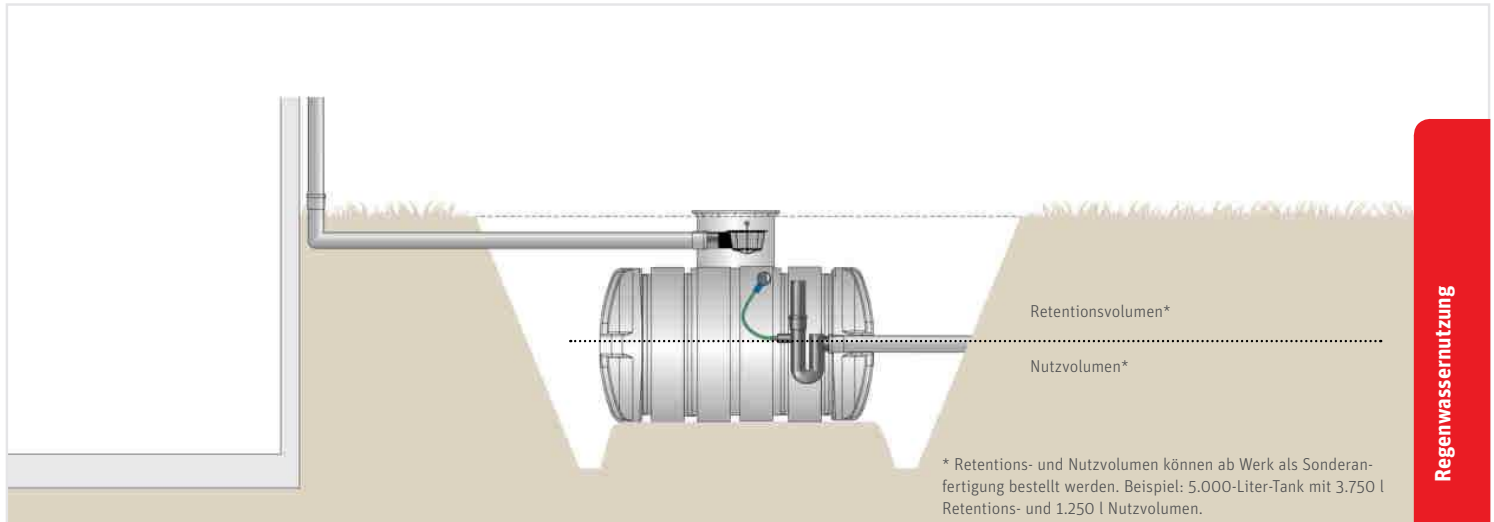
■ Roth Retentionsdrossel Variante 2“/3“

Mit den Roth Retentionsdrosseln können folgende Durchflussmengen gewährleistet werden:

- > Schlauchdimension: 2“
Durchflussmenge in Liter pro Sekunde
0,66 l/s bis 1,64 l/s
- > Schlauchdimension: 3“
Durchflussmenge in Liter pro Sekunde
0,83 l/s bis 3,85 l/s



- > Roth Retentionstanks erfüllen zuverlässig kommunale Vorgaben
- > Filterkorb Maschenweite 1 mm stets enthalten
- > flexibel einstellbare Drosselmengen
- > Sonderanfertigungen bezüglich Retentionsvolumen und Nutzvolumen problemlos möglich



Komponenten



Roth Twinbloc® oder Rundspeicher (6000 Liter)

Behälter im ultraflachen Design mit integriertem ausziehbarem Domschachtsystem, Zulaufberuhigung und Überlaufsiphon mit Kleintiersperre.

Mat.-Nr. 1135005424



Roth Ausbaupaket Gartenfilter

Einbau erfolgt im Domschacht des Behälters
 > Maschenweite des Filtersiebes 1 mm
 > geeignet für Dachflächen bis ca. 150 m²
 Mat.-Nr. 1135006452



Roth Retentionsdrossel

Die Roth Retentionsdrossel sorgt für einen regelmäßigen, vorher definierten Abfluss. Schlauchdimension: 1", Durchflussmenge in Liter pro Sekunde 0,07 l/s bis 0,50 l/s.

Roth Retentionstank

Ausführung 50 % Retention	Retentionsvol. [l]	Nutzvolumen [l]	Maße Behälter [mm] L x B x H	Höhe mit Schacht [mm]	Gewicht [kg]	Material-Nr.
Roth Retentionstank 3500 Liter, 50 % Retention	1750	1750	2350 x 2300 x 975	max. 1650	145	1135007229
Roth Retentionstank 5000 Liter, 50 % Retention	2500	2500	2460 x 2350 x 1350	max. 2050	195	1135007230
Roth Retentionstank Rund PLUS 6000 L, 50 % Ret.	3000	3000	2380 x 2310 x 2180	max. 2820	210	1135009969
Roth Retentionstank 7000 Liter, 50 % Retention	3500	3500	2x 2350 x 2300 x 975	max. 1650	285	1135009442
Roth Retentionstank 10000 Liter, 50 % Retention	5000	5000	2x 2460 x 2350 x 1350	max. 2050	365	1135009443
Ausführung 100 % Retention	Retentionsvol. [l]	Nutzvolumen [l]	Maße Behälter [mm] L x B x H	Höhe mit Schacht [mm]	Gewicht [kg]	Material-Nr.
Roth Retentionstank 3500 Liter, 100 % Retention	3500	0	2350 x 2300 x 975	max. 1650	145	1135007975
Roth Retentionstank 5000 Liter, 100 % Retention	5000	0	2460 x 2350 x 1350	max. 2050	195	1135007976
Roth Retentionstank Rund PLUS 6000 L, 100 % Ret.	6000	0	2380 x 2310 x 2180	max. 2820	210	1135009968
Roth Retentionstank 7000 Liter, 100 % Retention	7000	0	2x 2350 x 2300 x 975	max. 1650	285	1135009444
Roth Retentionstank 10000 Liter, 100 % Retention	10000	0	2x 2460 x 2350 x 1350	max. 2050	365	1135009445
Aufpreis Variante 2" oder 3"						1135007232

Weitere Tankvolumina bzw. Retentionsdrosseln mit anderen Abflussmengen sind auf Anfrage verfügbar.