

Paket Garten

praktisch und günstig für jeden Garten



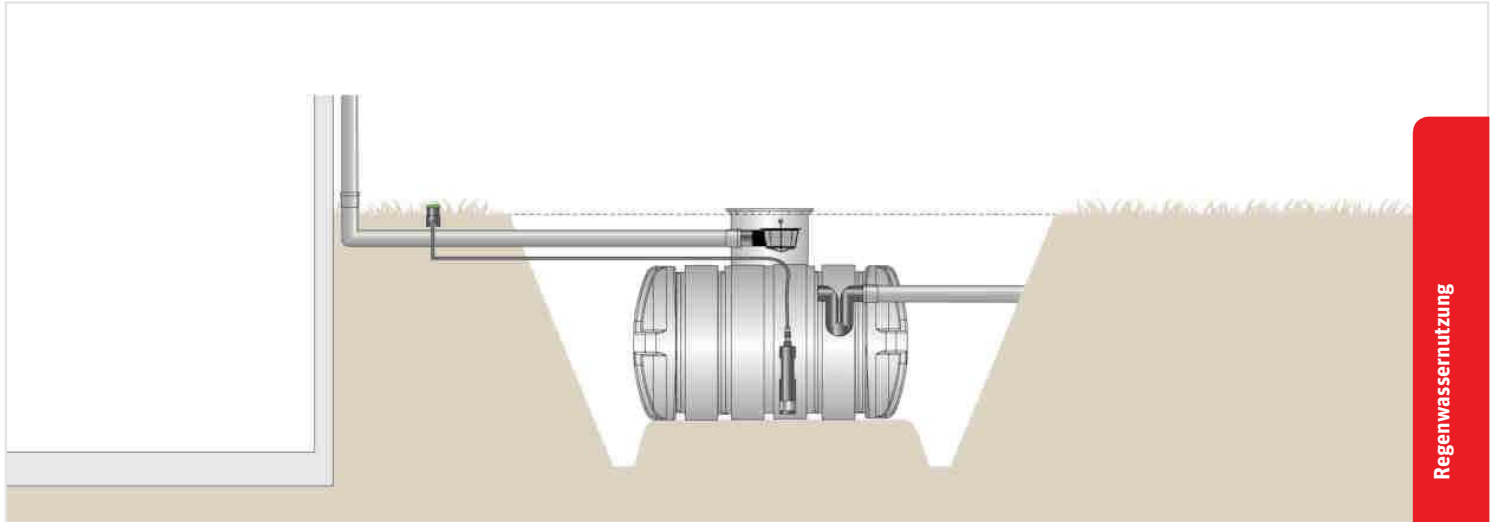
■ Roth Paket Garten

Das Roth Gartenpaket beinhaltet alle Komponenten zur professionellen und effektiven Regenwassernutzung im Garten. Optimal aufeinander abgestimmte und langjährig bewährte Bauteile garantieren höchsten ökonomischen und ökologischen Nutzen sowie optimale Funktionssicherheit. Der Behälter ist mit einem Domschacht DN 600 mit begehbare Kunststoffabdeckung und einem integrierten Filterkorb ausgestattet. Der Filter ist in regelmäßigen Abständen vom Anlagenbetreiber zu reinigen.

Durch seine einfache Klick-Befestigung ist dies schnell und problemlos möglich. Die Förderung des Regenwassers aus dem Behälter erfolgt mittels einer Tauchdruckpumpe. Durch den integrierten Druckschalter schaltet diese bei Wasserentnahme automatisch ein und nach Schließen des Verbrauchers wieder aus. Die Entnahme des Regenwassers erfolgt über einen kleinen Bodenschacht, der an beliebiger Stelle im Grundstück platziert werden kann. In diesem ist ein Anschluss mit Entnahmehahn für handelsübliche Schlauchstecksysteme integriert.



- > preiswerte Komplettlösung
- > inklusive aller Einbauvorteile des Roth Flachspeichers Twinbloc®
- > einbaufertig – alle benötigten Komponenten im Paket enthalten
- > montagefreundliche Technik
- > einfache Filterreinigung über dem Domschacht
- > leistungsstarke Tauchdruckpumpe mit integriertem Druckschalter



Komponenten



Roth Flachspeicher Twinbloc®

- > ultraflaches Design
- > Domschacht mit begehbare Abdeckung stufenlos höhenverstellbar
- > Überlaufsiphon mit Kleintiersperre stets enthalten

Mat.-Nr. 1135005424



Roth Ausbaupaket Gartenfilter

- > Einbau erfolgt im Domschacht des Behälters
- > Maschenweite des Filtersiebes 1 mm
- > geeignet für Dachflächen bis ca. 150 m²

Mat.-Nr. 1135006452



Roth Tauchpumpe (wahlweise)

- > mehrstufige, mediumgekühlte Pumpe für Haus und Garten
- > integrierter Durchflusswächter mit elektronischer Ein- und Ausschaltautomatik
- > sicheres Abschalten im Trockenlauf durch integrierten Durchflusswächter
- > Fördermenge maximal: 5,7 m³/h
- > Anlagenhöhe maximal: 20 m
- > Anlagendruck maximal: 3,6 bar
- > Eintauchtiefe maximal: 8 m

Mat.-Nr. 1135006061



Roth Anschluss-Set für den Garten

- > Bodenschacht mit Deckel
- > 12,5 m Druckspiralschlauch zur Verbindung Tauchpumpe mit Entnahmestelle
- > 1/2" Schlauchanschluss mit Kugelhahn

Mat.-Nr. 1135006059

Roth Paket Garten

Ausführung ohne Tauchpumpe	Maße Behälter [mm] L x B x H	max. Einbautiefe ¹⁾ [mm]	Gewicht [kg]	Material-Nr.
Paket 1500 Liter ohne Tauchpumpe	2350 x 1395 x 695	1330	80	1135006125
Paket 3500 Liter ohne Tauchpumpe	2350 x 2300 x 975	1675	140	1135006044
Paket 5000 Liter ohne Tauchpumpe	2460 x 2350 x 1350	2050	190	1135006045
Paket 7000 Liter ohne Tauchpumpe	2x 2350 x 2300 x 975	1675	2x 140	1135006046
Paket 10000 Liter ohne Tauchpumpe	2x 2460 x 2350 x 1350	2050	2x 190	1135006047
Ausführung mit Tauchpumpe	Maße Behälter [mm] L x B x H	max. Einbautiefe ¹⁾ [mm]	Gewicht [kg]	Material-Nr.
Paket 1500 Liter mit Tauchpumpe	2350 x 1395 x 695	1330	80	1135006126
Paket 3500 Liter mit Tauchpumpe	2350 x 2300 x 975	1675	140	1135006040
Paket 5000 Liter mit Tauchpumpe	2460 x 2350 x 1350	2050	190	1135006041
Paket 7000 Liter mit Tauchpumpe	2x 2350 x 2300 x 975	1675	2x 140	1135006042
Paket 10000 Liter mit Tauchpumpe	2x 2460 x 2350 x 1350	2050	2x 190	1135006043

¹⁾ max. Verlängerung 500 mm