

Roth Regenwasser-Erdspeicher rund

zum Erdeinbau mit Domschacht und Abdeckung

- > umweltschonend
- > kostensenkend
- > effektiv
- > montagefreundlich



■ Roth Regenwasser-Erdspeicher rund

Roth Regenwasser-Erdspeicher rund sind in den Größen 3500, 4500 und 6000 Liter lieferbar.

Der aus einem Stück hergestellte Behälter besteht aus hochwertigem PE, ist erdstabil und Pkw-befahrbar. Der Teleskop-Domschacht DN 600 ist stets im Lieferumfang enthalten und kann der jeweiligen Einbautiefe der Behälter angepasst werden.

Die Kopplung von Behältern ist durch eine untere Verbindungsleitung DN 100 möglich.

■ Lieferumfang der Behälter

- > PE-Erdspeicher
- > Domschachtsystem DN 600 mit begehbarer Abdeckung
- > 2 x Anschluss DN 100 am Domschacht mit Spezialdichtung DN 100
- > 1 x Anschluss DN 100 stirnseitig am Behälter als Überlauf

■ Pkw-Befahrbarkeit

Die Roth Erdspeicher rund sind Pkw-befahrbar. Dazu muss jeweils aus dem Zubehörprogramm die „Roth Schachtabdeckung Pkw-befahrbar“ mitbestellt werden.

Die Einbauanleitung für die Pkw-Befahrbarkeit der Behälter ist unbedingt zu beachten.

■ Zubehör für Roth Regenwasser-Erdspeicher rund

Vielfältiges Zubehör erlaubt es, eine komplette Regenwassernutzungsanlage sowohl zur haustechnischen Nutzung als auch zur Gartennutzung zusammenzustellen. Durch die vorhandenen Anschlussmöglichkeiten können die Roth Filtersysteme sowohl zum Erdeinbau als auch zur Installation im Domschachtsystem verwendet werden. Ebenfalls wird empfohlen, den Roth Überlaufsiphon mit Kleintiersperre zu installieren.

Durch das umfangreiche Sortiment an Pumpentechnik, steht für fast jeden Einsatzzweck das entsprechende Technikpaket zur Verfügung.

Roth Regenwasser-Erdspeicher rund

Ausführung	Maße Behälter [mm] L x B x H	Gewicht [kg]	Material-Nr.
Erdspeicher rund 3500 Liter inklusive Schacht DN 600 und Deckel	2120 x 1720 x 1835	190	1135006757
Erdspeicher rund 4500 Liter inklusive Schacht DN 600 und Deckel	2480 x 1770 x 1885	220	1135006758
NEU Erdspeicher rund PLUS 6000 Liter	2380 x 2310 x 2180	240	1135009965

Roth Regenwasser-Erdspeicher rund

Abmessungen



Zubehör

Entsprechendes Zubehör zur Komplettierung für die haustechnische Nutzung oder als Gartenpaket finden Sie hier im Katalog.

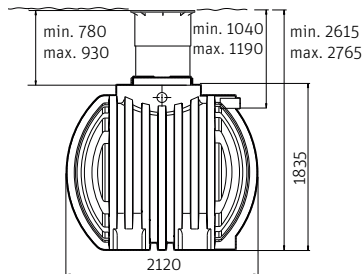
Kopplung

Die Kopplung von Behältern ist durch eine untere Verbindungsleitung DN 100 möglich.

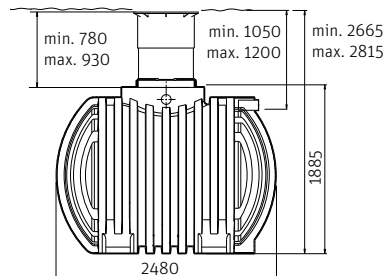
Zum Anschluss von weiteren Speichern kann die am Behälter vorhandene Bohrfläche für eine untere Verbindungsleitung genutzt werden. Das entsprechende Verbindungsset finden Sie im Zubehör.

Das Domschachtsystem mit begehbare Abdeckung ist stets im Lieferumfang enthalten.

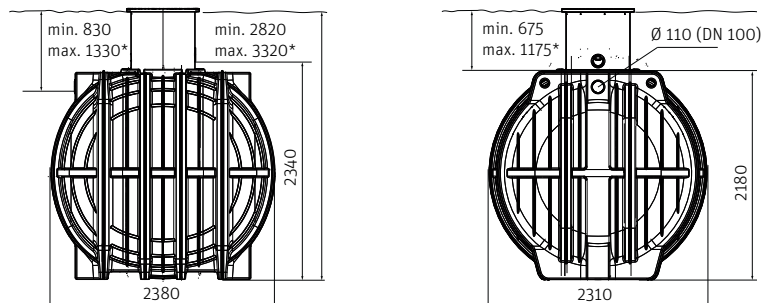
3500 Liter



4500 Liter



6000 Liter



* mit Schachtverlängerung 1135005436



- > inkl. Domschacht und Deckel
- > inkl. Anschlüsse für Zulauf und Versorgungsleitung
- > inkl. Anschluss für Überlauf

Zubehör

für Roth Regenwasser-Erdspeicher rund



Roth Überlaufsiphon mit Kleintiersperre

Der Roth Überlaufsiphon mit Kleintiersperre dient zur Nachrüstung der Roth Regenwasser-Erdspeicher rund. Durch den Überlaufsiphon werden die oberen Schwimmschichten im Behälter optimal abgetragen.

Mat.-Nr. 1135006667



Roth Beruhigter Zulauf DN 125/DN 100

Zur Nachrüstung der Roth Regenwasser-Erdspeicher rund. Bestehend aus KG-Rohr DN 100 und Zulaufberuhigung.

Mat.-Nr. 1135006668



Roth Ausbaupaket Patronenfilter

Zum Einbau in Regenwasserspeicher für Dachflächen bis 150 m², Siebpatrone aus Edelstahl, Höhenunterschied Zu- und Ablauf 66 mm. Maschenweite 0,55 mm inklusive Zubehör zum Einbau im Domschacht der Behälter.

Mat.-Nr. 1135006450



Roth Ausbaupaket Gartenfilter

Bestehend aus Filterkorb und Anschlusszubehör zur Installation im Domschachtsystem der Roth Erdspeicher. Die Maschenweite des Filterkorbes beträgt 1 mm.

Mat.-Nr. 1135006452



Roth Pumpmodul ROP Komfort

Komplettmodul mit eingebautem Hauswasserpumpe ASPRI 15-4 und Nachspeisung direkt zur Pumpe ohne den Umweg über den Speicher. Mit abnehmbarer Haube und elektronischer Füllstandsanzeige. Maximale Förderhöhe der Pumpe sind 42 m, maximale Fördermenge 3,5 m³/h, maximale Ansaughöhe 3 m und maximale Saugleitungslänge 15 m.

Mat.-Nr. 1135006049



Fallrohrfilter Rainus

zum Einbau in Fallrohre mit Schmutzauswurf nach vorn. Ideal zum Nachrüsten, geeignet für Dachflächen bis ca 70m² Maschenweite 0,7x1,7 mm

■ **Grau: Mat.-Nr. 1135009963**
 ■ **Braun: Mat.-Nr. 1135009964**



Roth Erdenbaufilter für Dachflächen bis 350 m²

Erdenbaufilter zum Anschluss mehrerer Regenfallrohre DN 100, komplett mit Teleskopverlängerung und Filtereinsatz aus Edelstahl, Maschenweite 0,55 mm.

Mat.-Nr. 1135006453



Roth Erdenbaufilter für Dachflächen bis 200 m²

Erdenbaufilter zum Anschluss mehrerer Regenfallrohre DN 100, komplett mit Teleskopverlängerung und Filtereinsatz aus Edelstahl, Maschenweite 0,28 mm.

Mat.-Nr. 1135006654



Roth Schachtabdeckung Pkw-befahrbar (600 kg Radlast)

Geeignet zum Austausch gegen die im Lieferumfang enthaltene Schachtabdeckung. Belastbar bis zu einer Radlast von 600 kg.

Mat.-Nr. 1135005438



Roth Ausbaupaket ECO-Filter

Regenwasserfilter mit integriertem Schmutzfangkorb für den Einbau im Regenwasserspeicher. Maschenweite des Filters 1 mm, geeignet für Dachflächen bis 200 m², inklusive Zulaufberuhigung DN 100.

Mat.-Nr. 1135008182

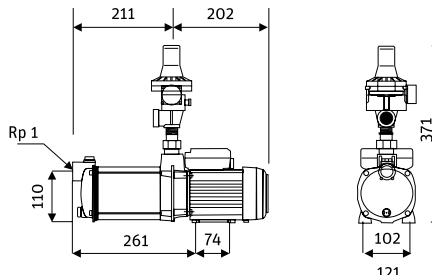
Zubehör für Roth Regenwasser-Erdspeicher rund



Roth Hauswasserwerk ASPRI 15-4

4-stufige horizontale Kreiselpumpe, selbstansaugend mit integriertem Trockenlaufschutz, Leistungsaufnahme 700 W, Förderhöhe maximal 42 m, Fördermenge 3,5 m³/h, Ansaughöhe 3 m, Saugleitungslänge 15 m, Lieferung inklusive Pumpenanschluss-Set und Pumpenkonsolle.

Mat.-Nr. 1135002726



Maßangaben in mm



Roth Nachspeisemodul RON Komfort

Vollautomatische elektronische Steuereinheit zur bedarfs- und DIN-gerechten Trinkwassernachspeisung direkt zur Pumpe, integrierte Füllstandsanzeige, Funktionsüberwachung mit Alarmfunktion, regelmäßiger Wasseraustausch, freier Auslauf nach DIN.

Mat.-Nr. 1135006055



Roth Tauchpumpe inkl. schwimmende Entnahme

Mehrstufige, mediumgekühlte Tauchpumpe für Garten und Haus. Die Pumpe besitzt einen integrierten Druckflusswächter mit elektronischer Ein- und Ausschaltautomatik und eine schwimmende Entnahme. Aufgrund des integrierten Durchflusswächters gewährleistet sie ein sicheres Abschalten im Trockenlauf, Fördermenge maximal 5,7 m³/h, Anlagenhöhe maximal 20 m, Anlagendruck maximal 3,6 bar und Eintauchtiefe maximal 8 m.

Mat.-Nr. 1135010145



Roth Tauchdruckpumpe Combipress

Komplettes Wasserversorgungspaket für Regenwassernutzungsanlagen: Unterwassermotorpumpe für vollständig oder teilweise eingetauchten Dauerbetrieb, Einbautiefe maximal 20 m, inklusive Schaltautomat KIT O2 und schwimmender Entnahme. Einsetzbar in Verbindung mit dem Roth Nachspeisemodul RON Komfort. Förderströme maximal 6 m³/h, Förderhöhe maximal 55 m, Einschaltdruck 2,4 bar, maximaler Anlagenenddruck 10 bar und maximale Anlagenhöhe 20 m.

Mat.-Nr. 1135006054



Roth Tauchpumpe

Mehrstufige, mediumgekühlte Tauchpumpe für Garten und Haus. Die Pumpe besitzt einen integrierten Druckflusswächter mit elektronischer Ein- und Ausschaltautomatik. Aufgrund des integrierten Durchflusswächters gewährleistet sie ein sicheres Abschalten im Trockenlauf, Fördermenge maximal 5,7 m³/h, Anlagenhöhe maximal 20 m, Anlagendruck maximal 3,6 bar und Eintauchtiefe maximal 8 m.

Mat.-Nr. 1135006061



Roth Verbindungsset

Zur Verbindung der Roth Erdspeicher mit KG-Rohr DN 100 bestehend aus Lochkreissäge und 2 Stück Spezialdichtung DN 100.

Mat.-Nr. 1135002725



Roth Digitaler Füllstandsanzeiger

Elektropneumatischer Tankinhaltsanzeiger bestehend aus einem batteriebetriebenen Auswertegerät mit digitaler Anzeige und 15 m Messleitung. Die Messwertanzeige erfolgt in Liter, % und Füllhöhe (cm).

Mat.-Nr. 1135008052



Roth Pumpmodul Standard

Komplettmodul mit eingebautem Hauswasserwerk und Nachspeisung direkt zur Pumpe ohne Umweg über den Speicher. Maximale Förderhöhe der Pumpe 36 m, maximale Fördermenge 3 m³/h; maximale Ansaughöhe 3 m und maximale Saugleitungslänge 15 m.

Mat.-Nr. 1135006670



Roth Schwimmende Entnahme für Roth Rundspeicher

Schwimmende Entnahme bestehend aus PE-Schwimmkugel, Ansaugfilter mit integriertem Messing-Rückschlagventil und Klemmfitting für PE-Wasserrohr 1". Die schwimmende Entnahme ist einbaufertig montiert. Die Spezialschlauchlänge ist 2 m.

Mat.-Nr. 1135006669

Regenwassernutzung

Kleinkläranlagen und Sammelgruben