

# Roth Abwassertanks mit Herstellerbescheinigung



## ■ Roth Abwassertanks

Abflusslose Abwassertanks sind dort erforderlich, wo z. B. aus Gewässerschutzgründen keine Einleitmöglichkeit für gereinigtes Abwasser besteht oder wo nur geringe Mengen Abwasser anfallen (Kleingarten,

Wochenendhaus). In Abwassertanks wird das gesamte anfallende Abwasser bis zur Entsorgung gespeichert. Die Grubenentleerung erfolgt mittels Saugfahrzeug durch die Kontrollschächte. Der Schacht wird mit einem Durchmesser von 200 mm und einer Gesamtlänge von 700 mm und begehbare

Abdeckung geliefert (andere Schachtdurchmesser auf Anfrage erhältlich). Der Schacht ist kürzbar. Eine Verlängerung mit KG-Rohr DN 200 ist möglich. Außerdem ist es möglich die Absaugvorrichtung (siehe Zubehör) zu installieren.

## ■ Komponenten



### Roth Füllstandmelder für Abwassertanks

Optische und akustische Anzeige bei Erreichen des maximalen Füllstandes. Inklusive 15 m Sensorkabel.

**Mat.-Nr. 1135006784**



### Roth Absaugvorrichtung für Sammelgrube

Stahlrohr mit Schnellkupplung DN 100 zur Absaugung von abflusslosen Abwassertanks. Anschluss an den Abwassertank mittels KG 2000 DN 100.

**Mat.-Nr. 1135006785**



### Roth Be- und Entlüfter für Sickerblock

Be- und Entlüfterelement zum Einbau in KG-Rohr DN 100. Höhe ca. 500 mm.

**Mat.-Nr. 1135006659**



### Roth Spezialdichtung

Zur Herstellung zusätzlicher Anschlüsse an Roth Klärbehältern und Sammelgruben.

### Roth Spezialdichtung DN 50/100

Erforderliche Bohrung 54/118 mm.

**Mat.-Nr. (DN 50) 1135005454**

**Mat.-Nr. (DN 100) 1135005455**



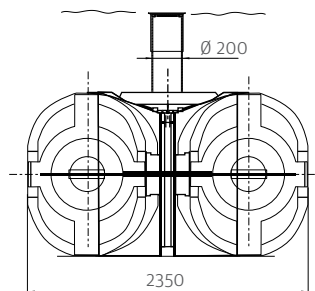
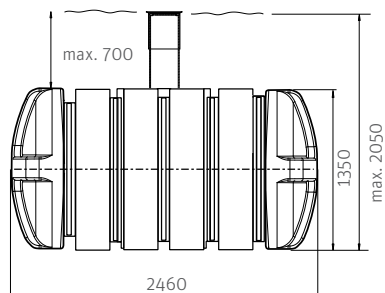
### Roth Schachtabdeckung Pkw-befahrbar (600 kg Radlast)

Geeignet zum Austausch gegen die im Lieferumfang enthaltene Schachtabdeckung. Belastbar bis zu einer Radlast von 600 kg.

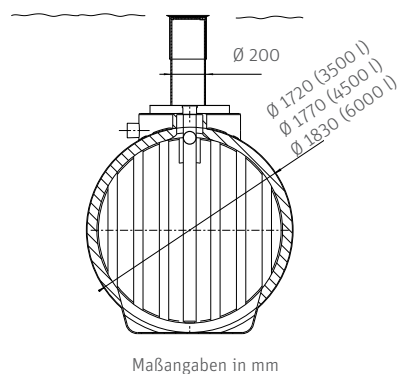
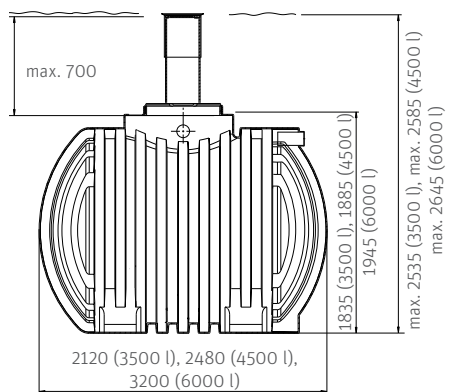
**Nur in Verbindung mit Schacht DN 600 einsetzbar.**

**Mat.-Nr. 1135005438**

### ■ Abwassertank Twinbloc® 5000 Liter



### ■ Abwassertank rund 3500/4500/6000 Liter



Roth Abwassertanks			
Ausführung	Maße Behälter [mm] L x B x H	Gewicht [kg]	Material-Nr.
Abwassertank Twinbloc® 5000 Liter inklusive Schacht und Deckel	2460 x 2350 x 1350	190	1135006792
Abwassertank rund 3500 Liter inklusive Schacht und Deckel	2120 x 1720 x 1835	190	1135006802
Abwassertank rund 4500 Liter inklusive Schacht und Deckel	2480 x 1770 x 1885	220	1135006803
Abwassertank rund 6000 Liter inklusive Schacht und Deckel	3200 x 1830 x 1945	250	1135006804
Aufpreis Schacht DN 600 für Abwassertank			