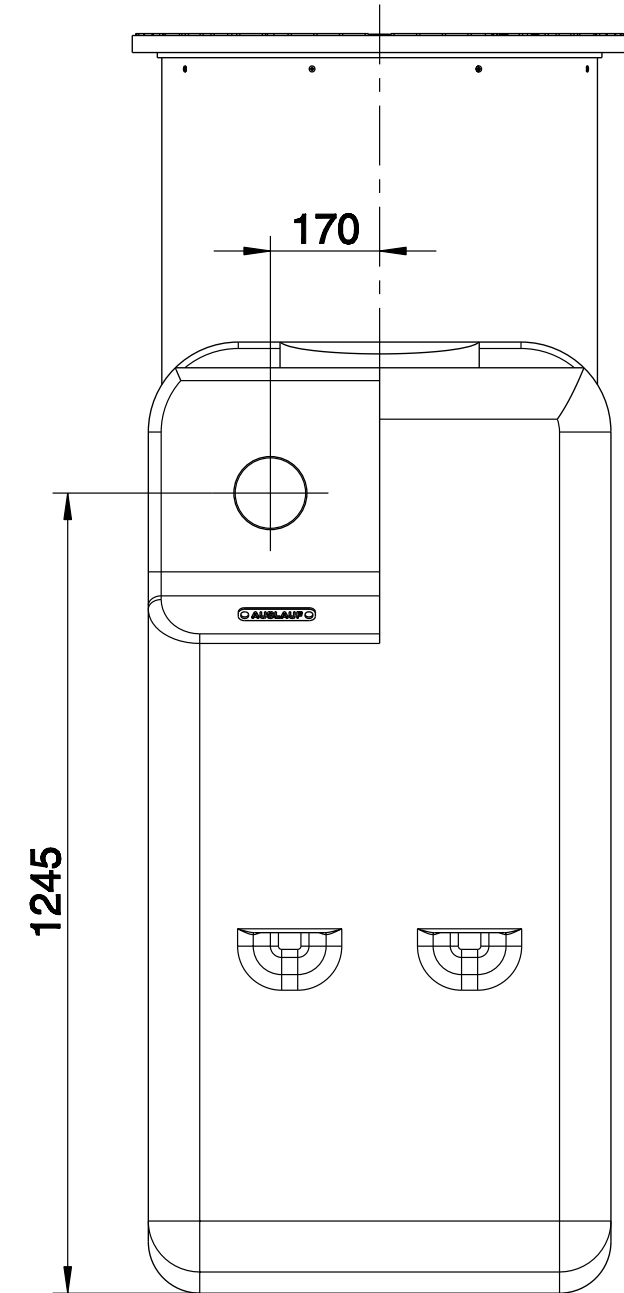
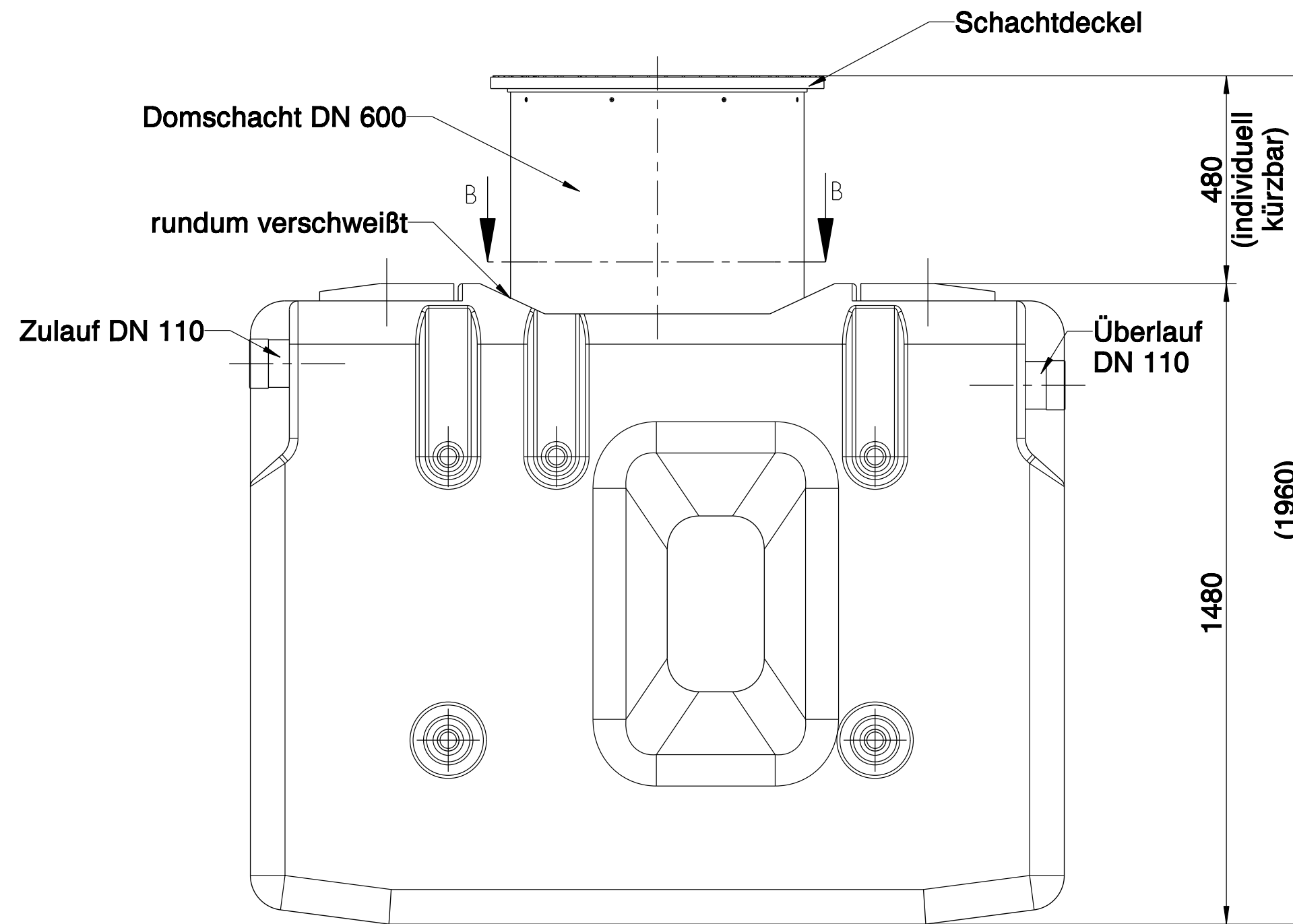
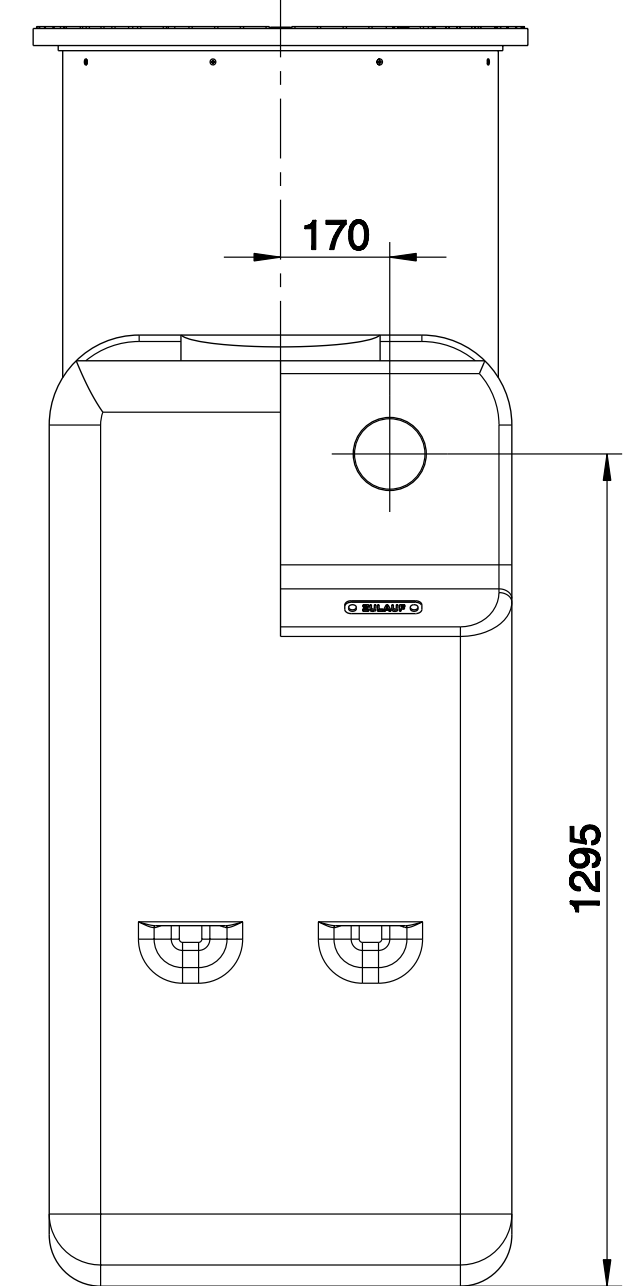


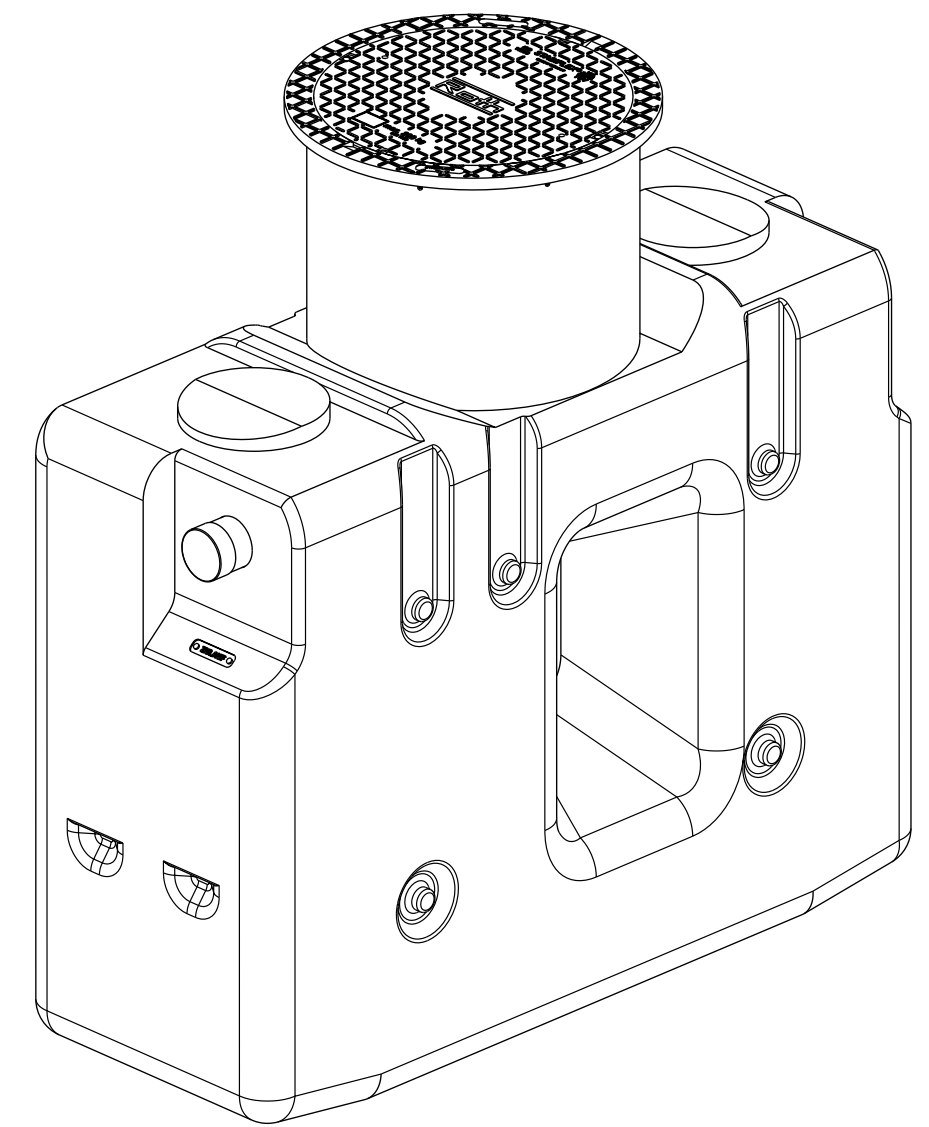
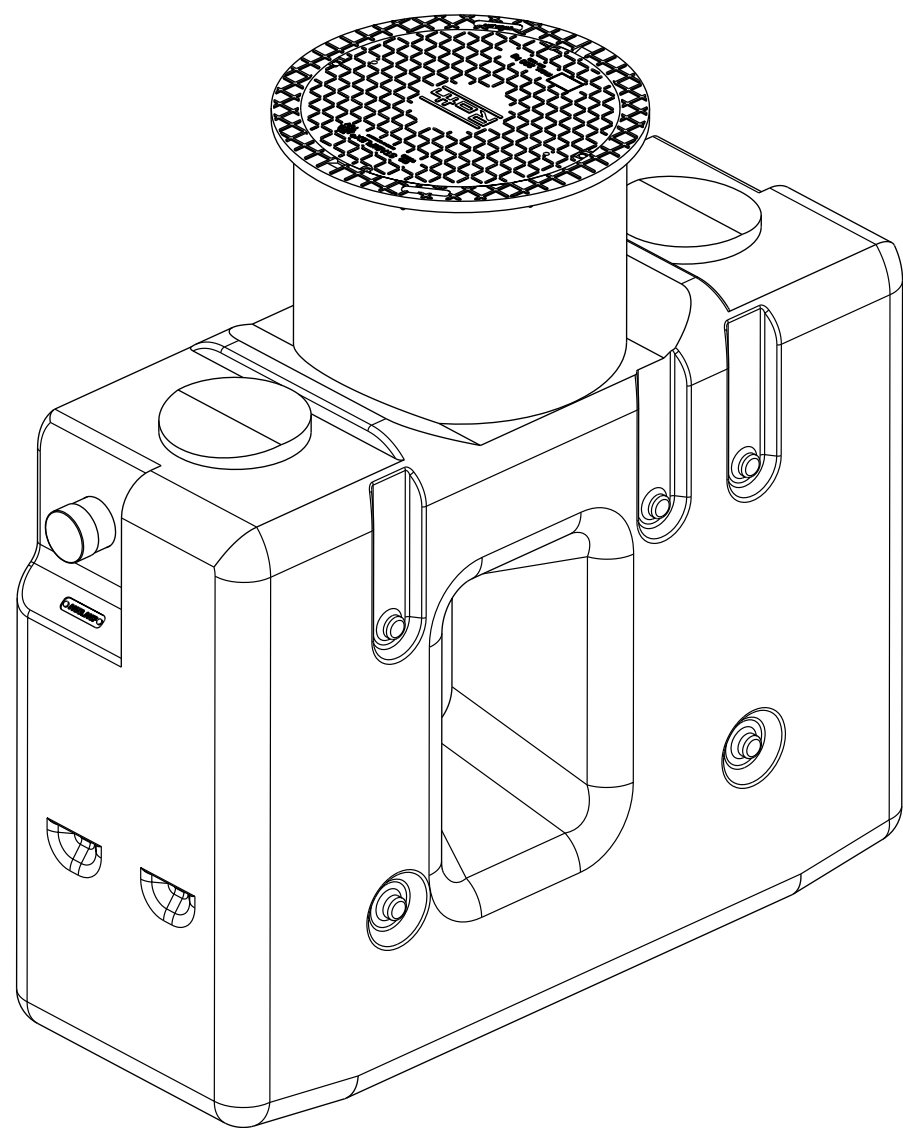
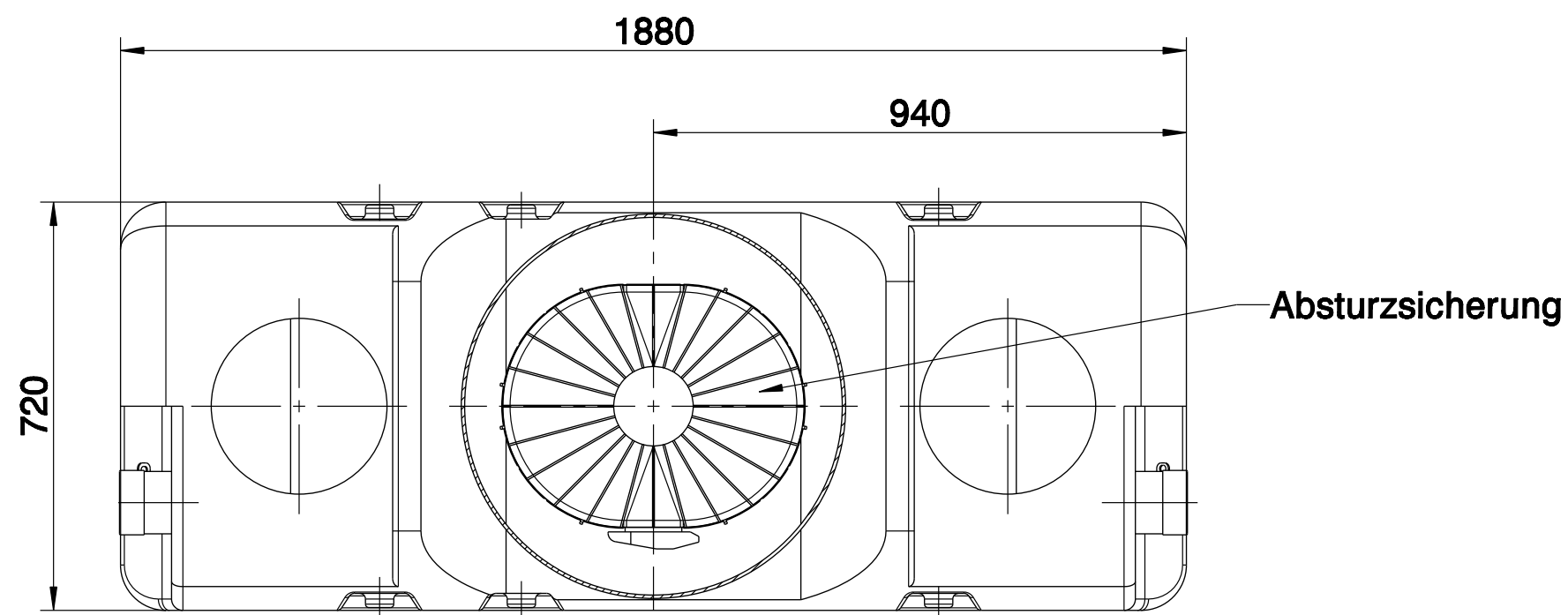
Seitenansicht: Überlauf



Seitenansicht: Zulauf



Schnitt B-B



Roth
 Roth Umwelttechnik
 ZNL der Roth Werke GmbH

**Sammelbehälter 1500 L
 ohne Filterkorb**

Zeichnungs-Nr.:
 1009577

Material-Nr.:
 1135006761

Versions-Nr.: 00

Name: C.Burk
 Datum: 29.08.17