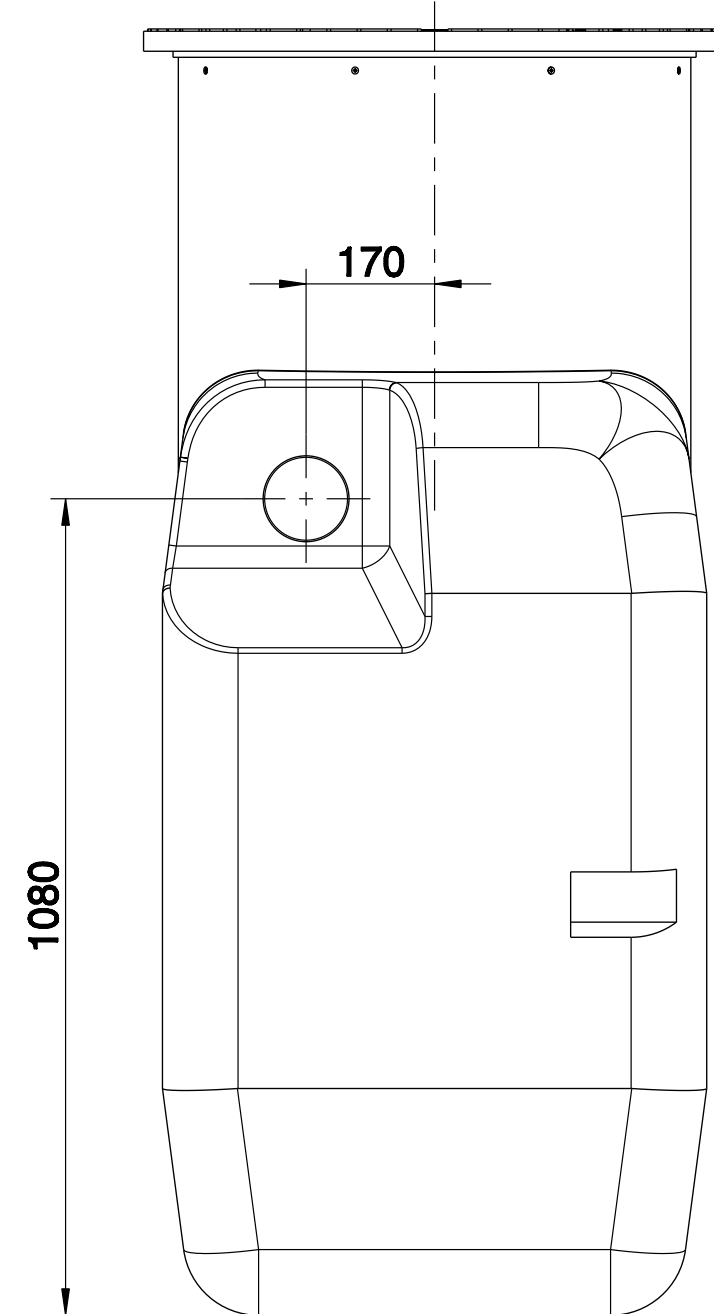
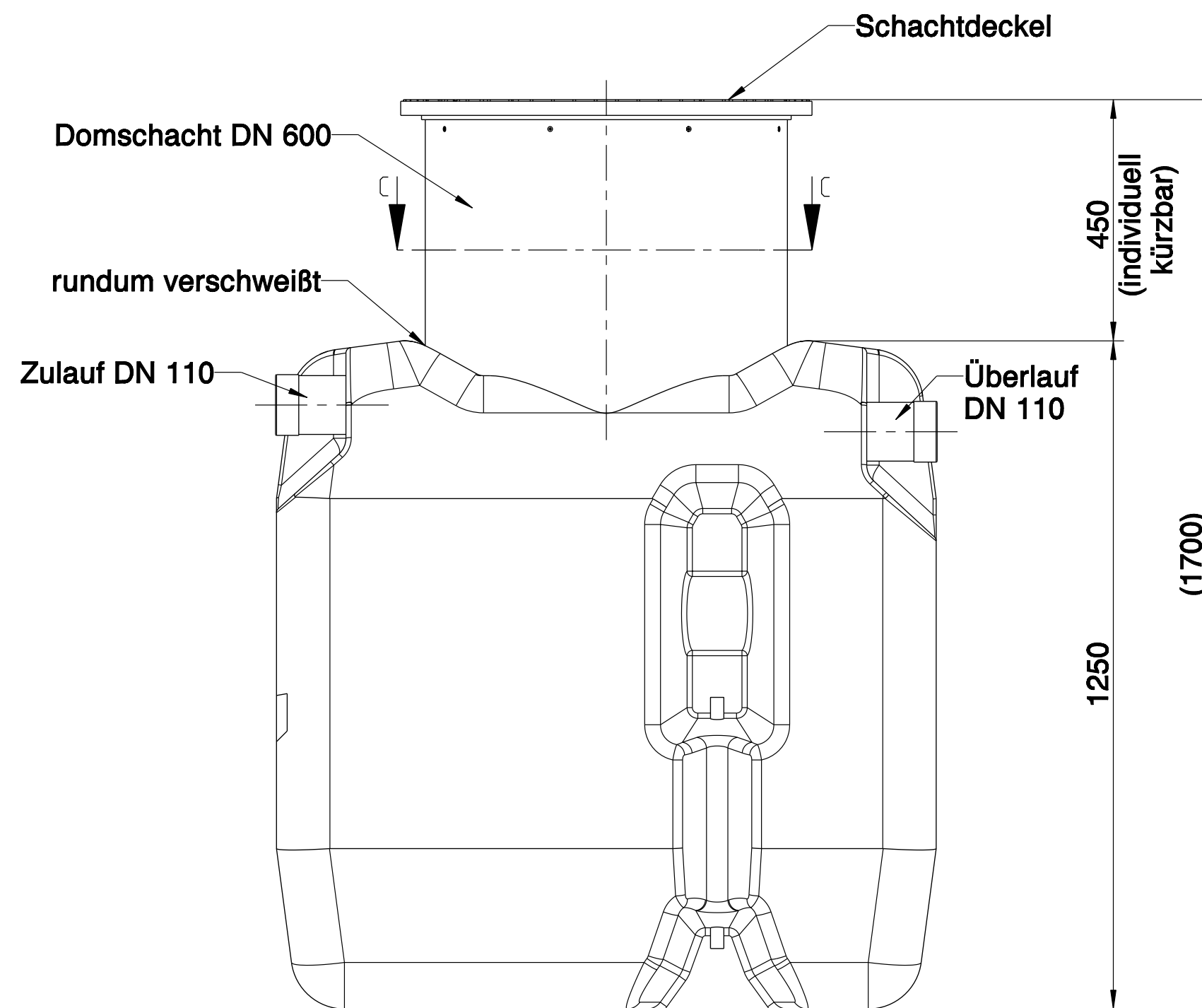
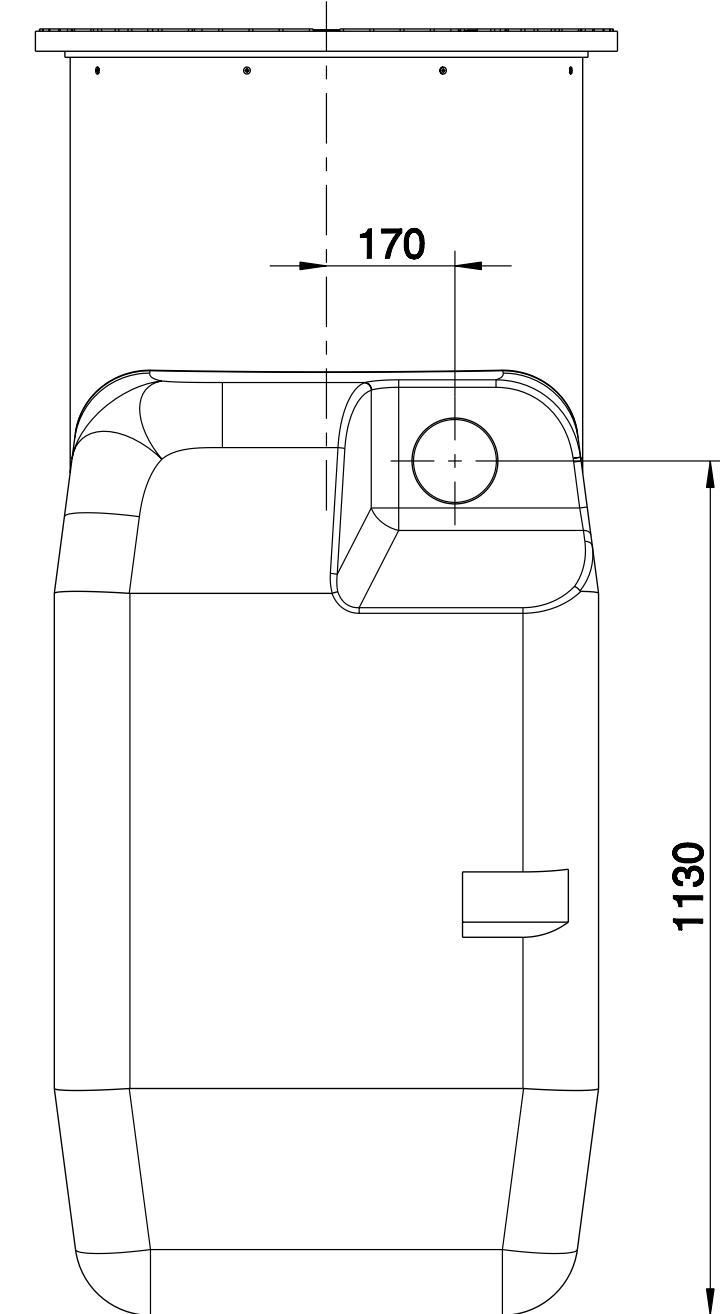


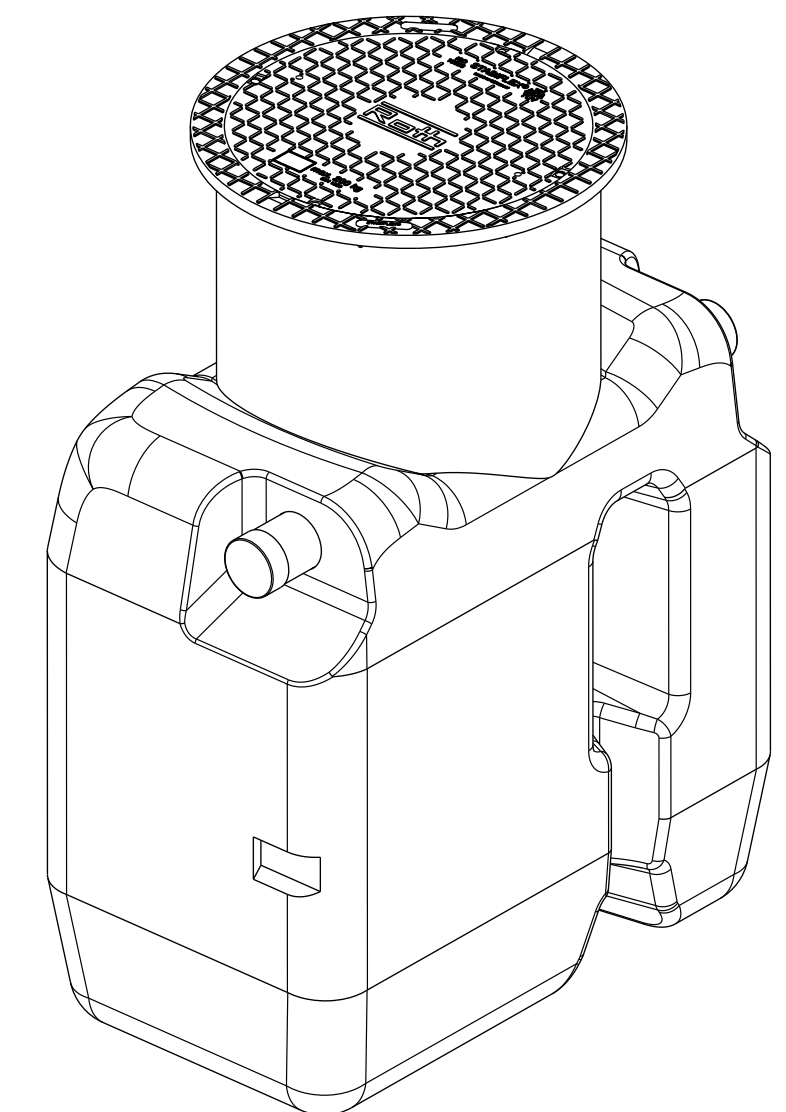
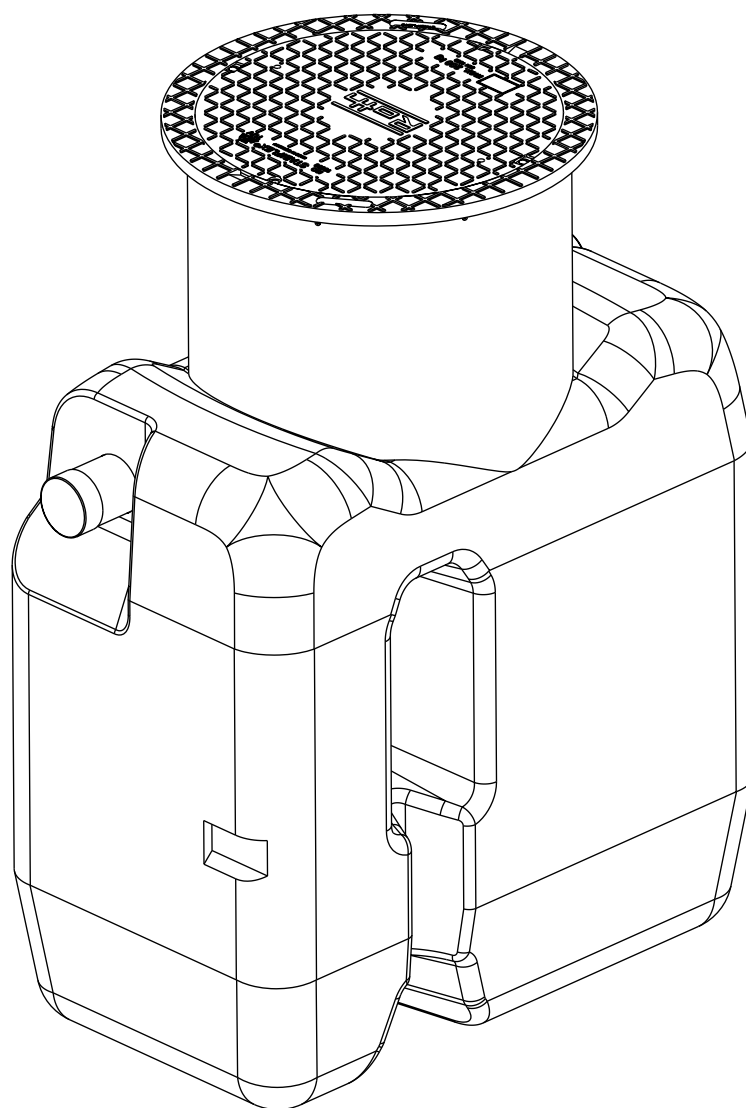
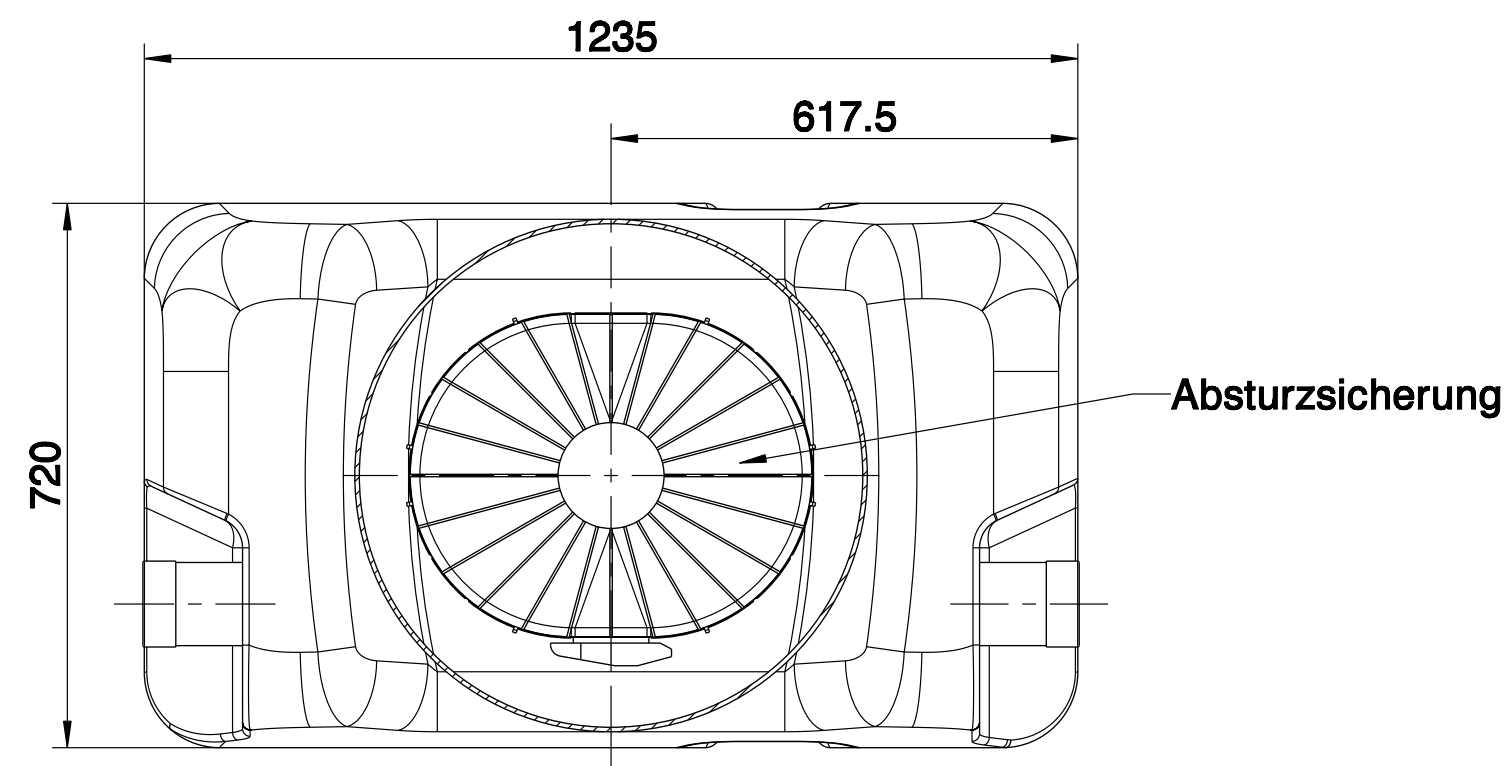
Seitenansicht: Überlauf



Seitenansicht: Zulauf



Schnitt C-C



Roth
Roth Umwelttechnik
ZNL der Roth Werke GmbH

**Sammelbehälter 1000 L
ohne Filterkorb**

Zeichnungs-Nr.:
1009574

Material-Nr.:
1135006760

Versions-Nr.: 00

Name: C.Burk
Datum: 29.08.17