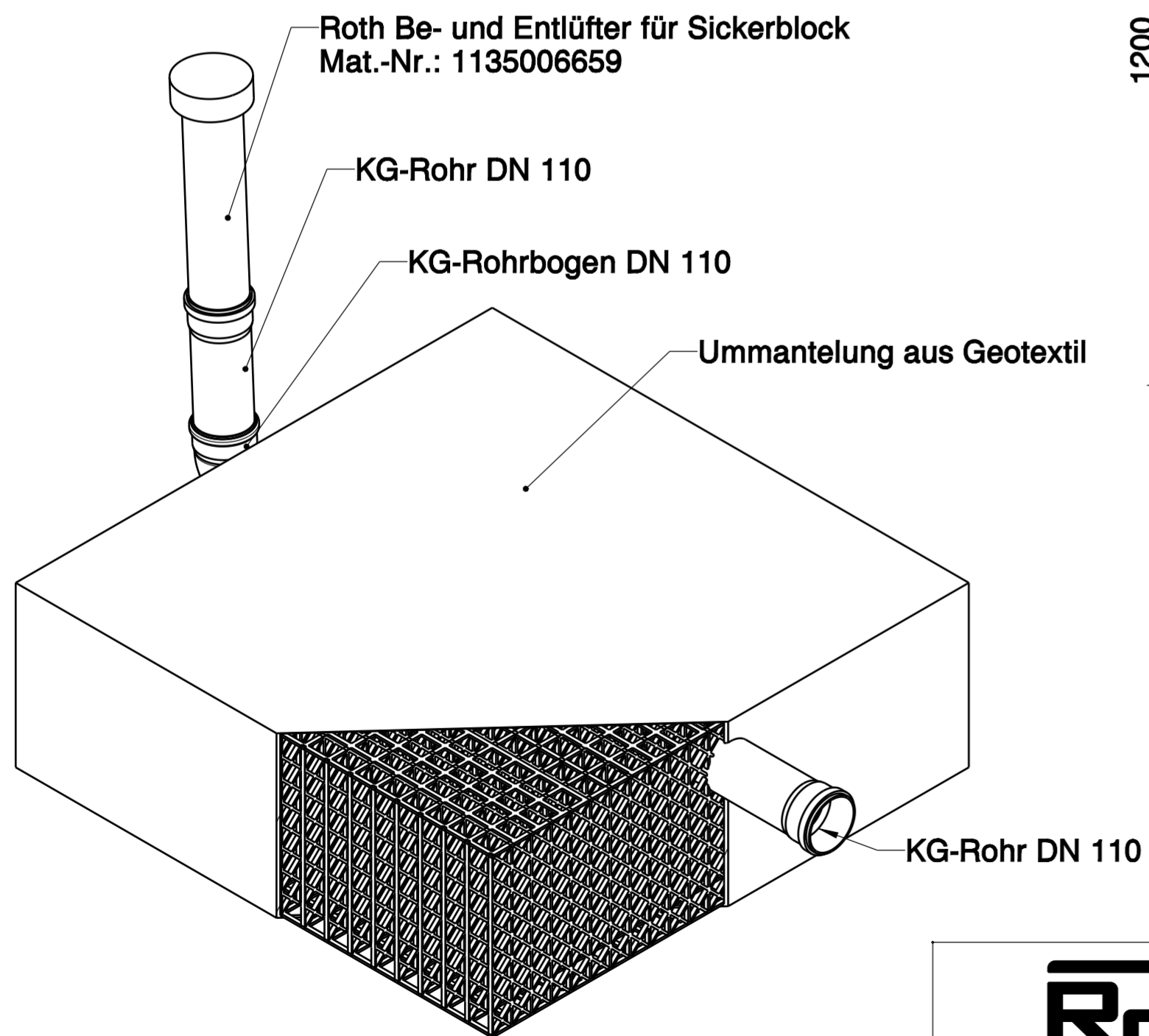
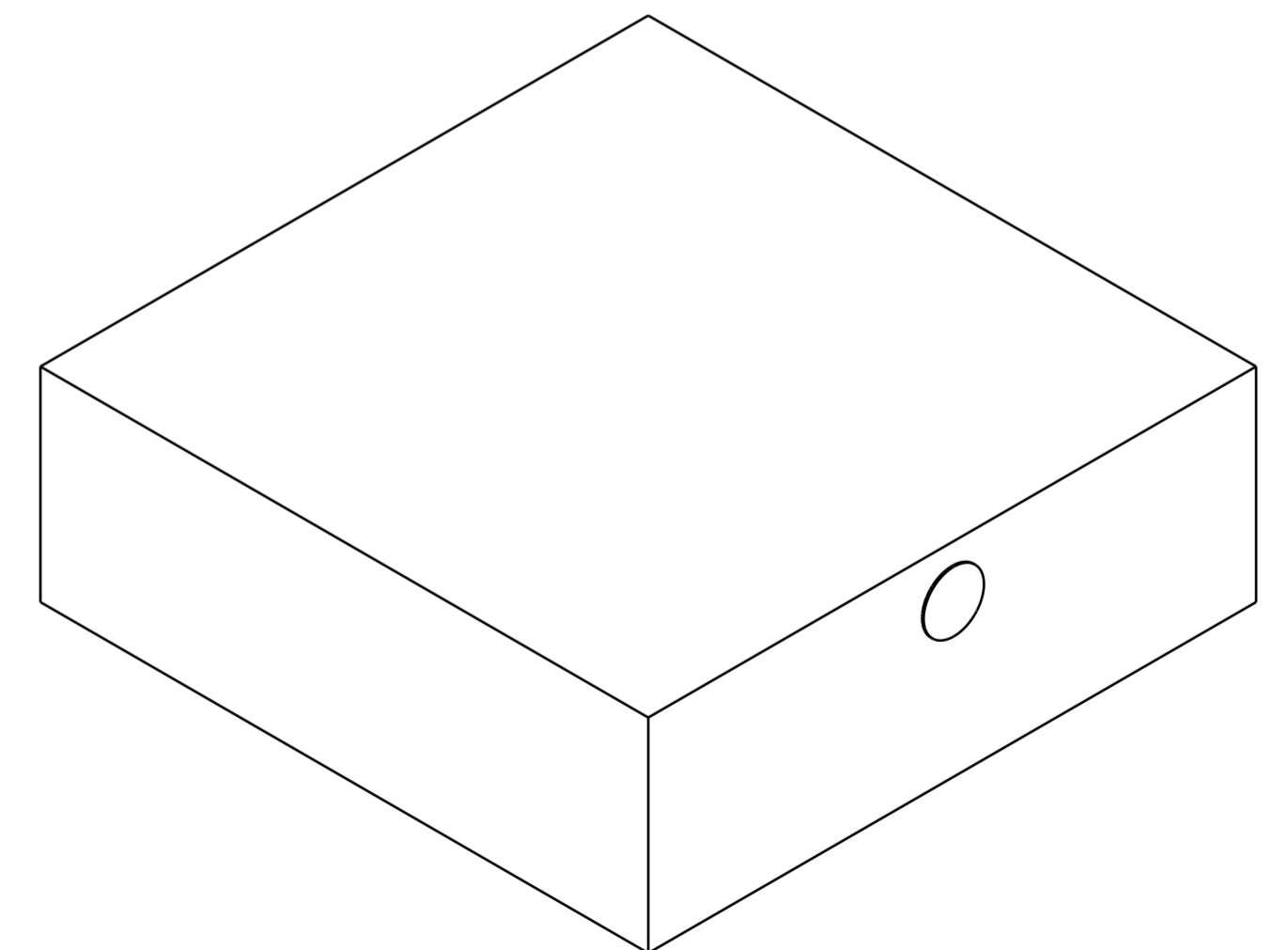
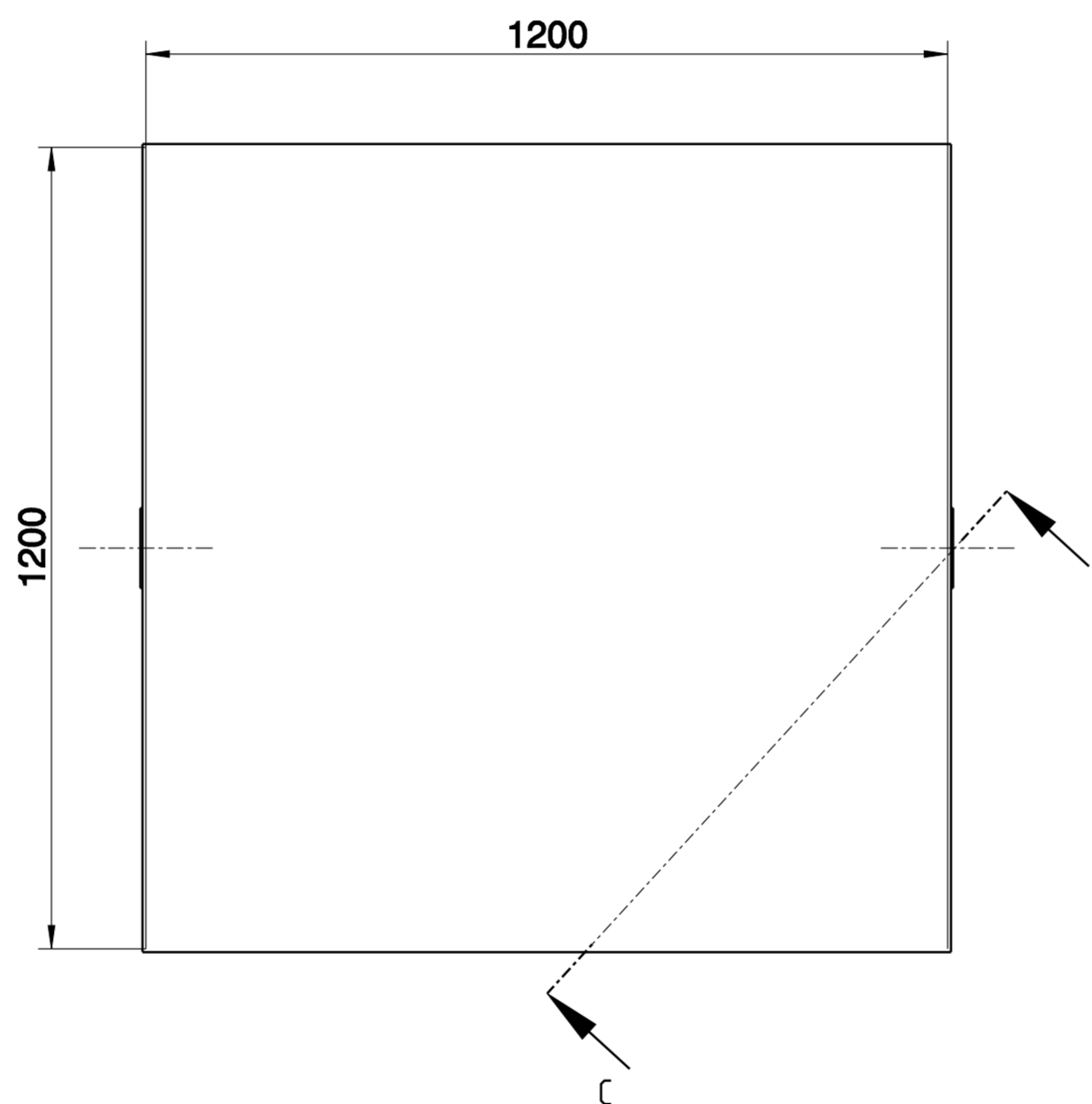


Sickerblock mit Anschlusskomponenten



Schnitt C-C



Roth
Roth Umwelttechnik
ZNL der Roth Werke GmbH

Sickerblock 600 L

Zeichnungs-Nr.:
1011316_KI

Material-Nr.:
1135006655

Versions-Nr.: 00

Name: Burk
Datum: 27.07.20