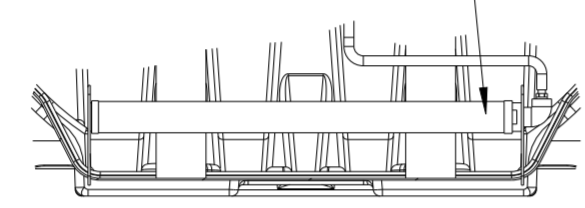
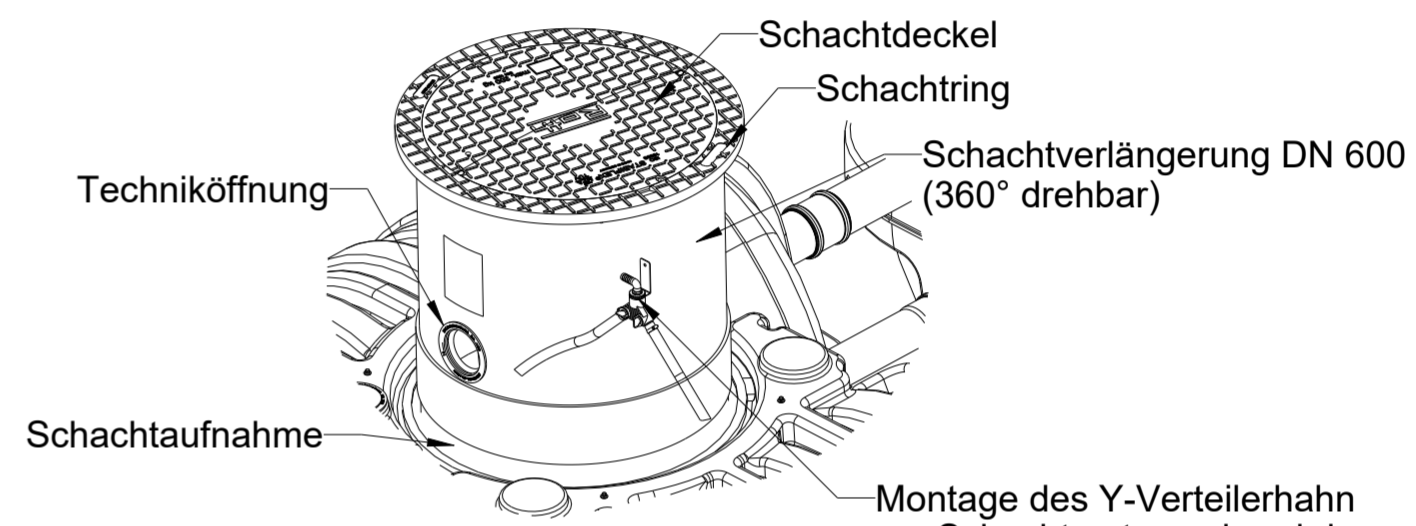
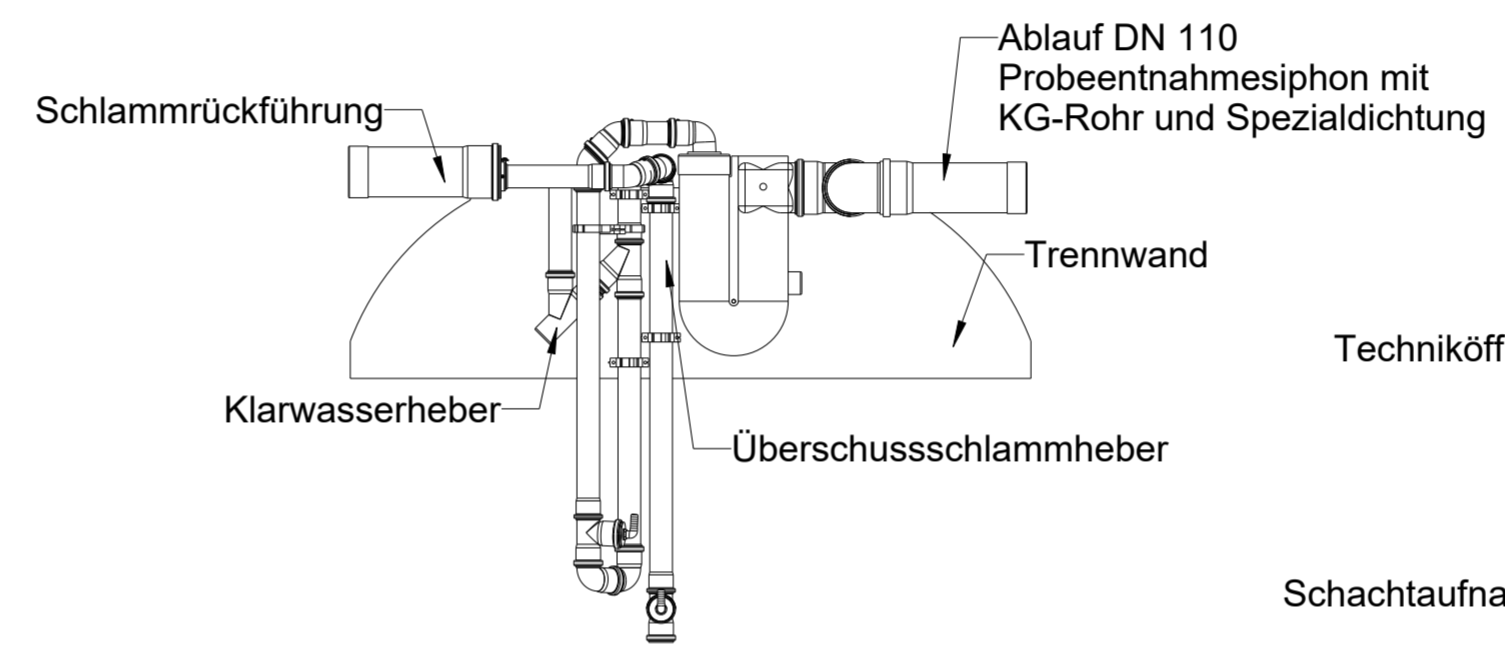


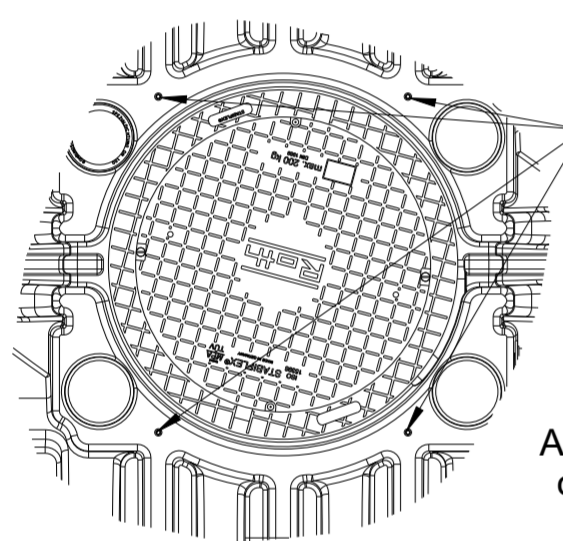
Rohrbelüfter mit Verschlauchung



A-A
0.060



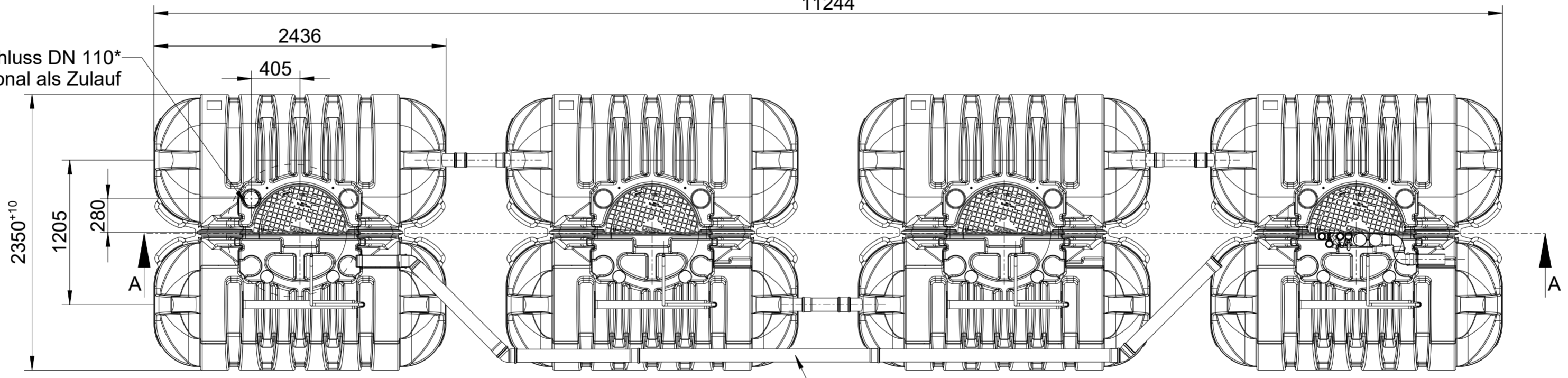
Montage des Y-Verteilerhahn am Schacht entsprechend der örtlich gegebenen Einbausituation



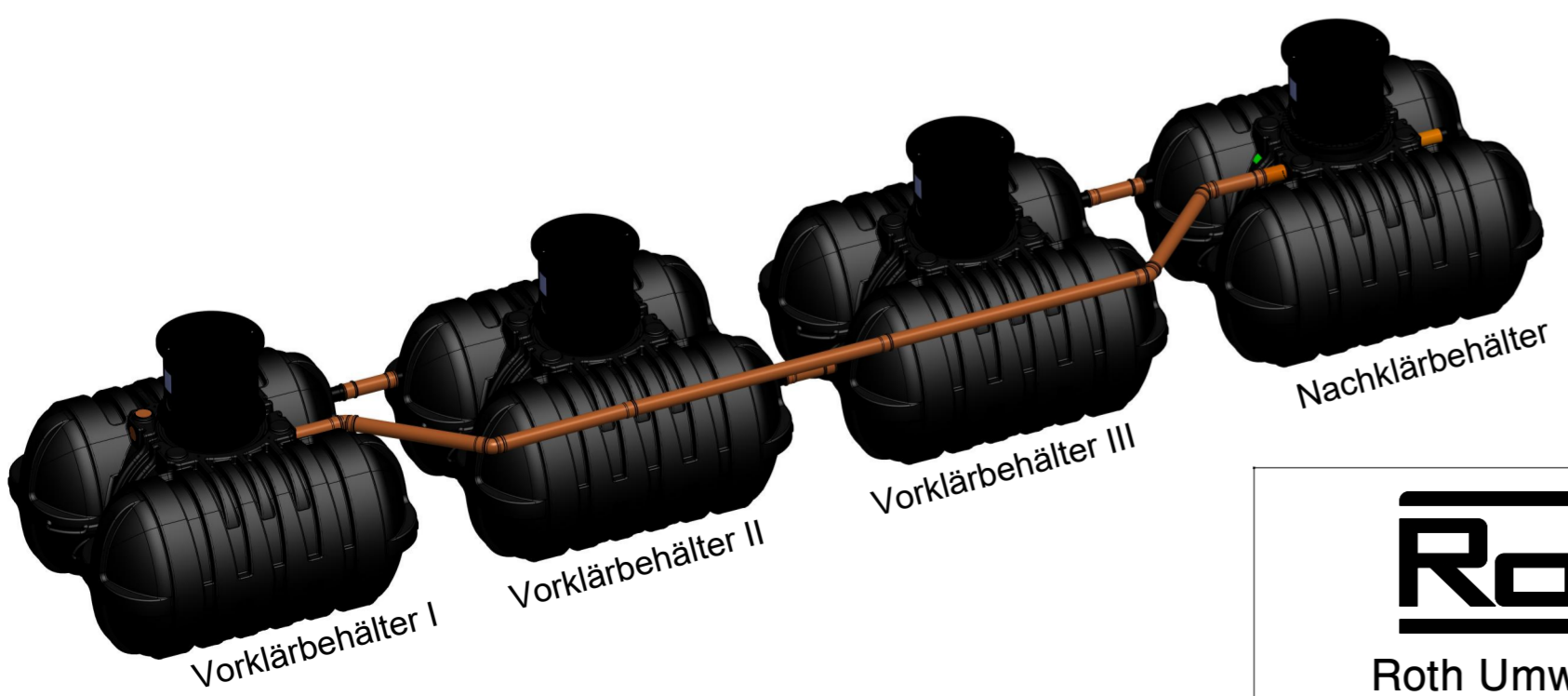
KG-Stützrohre DN 110

B-B
0.060

Anschluss DN 110* optional als Zulauf



B-B
Schlammrückführung



*Anschlüsse DN 110 ausgestattet mit Spezialdichtung und KG-Muffenstopfen

Roth
Roth Umwelttechnik
ZNL der Roth Werke GmbH

**Twinbloc 5000L MicroStar
19-24 EW**

Zeichnungs-Nr.: 1017933_ki	Material-Nr.: 1135010707
Versions-Nr.: 00	Name: Burk Datum: 14.01.25