

# Ausbaupaket ECO-Filter

### Lieferumfang

Das Roth Ausbaupaket ECO-Filter beinhaltet in Abbildung 1 abgebildete Bauteile:

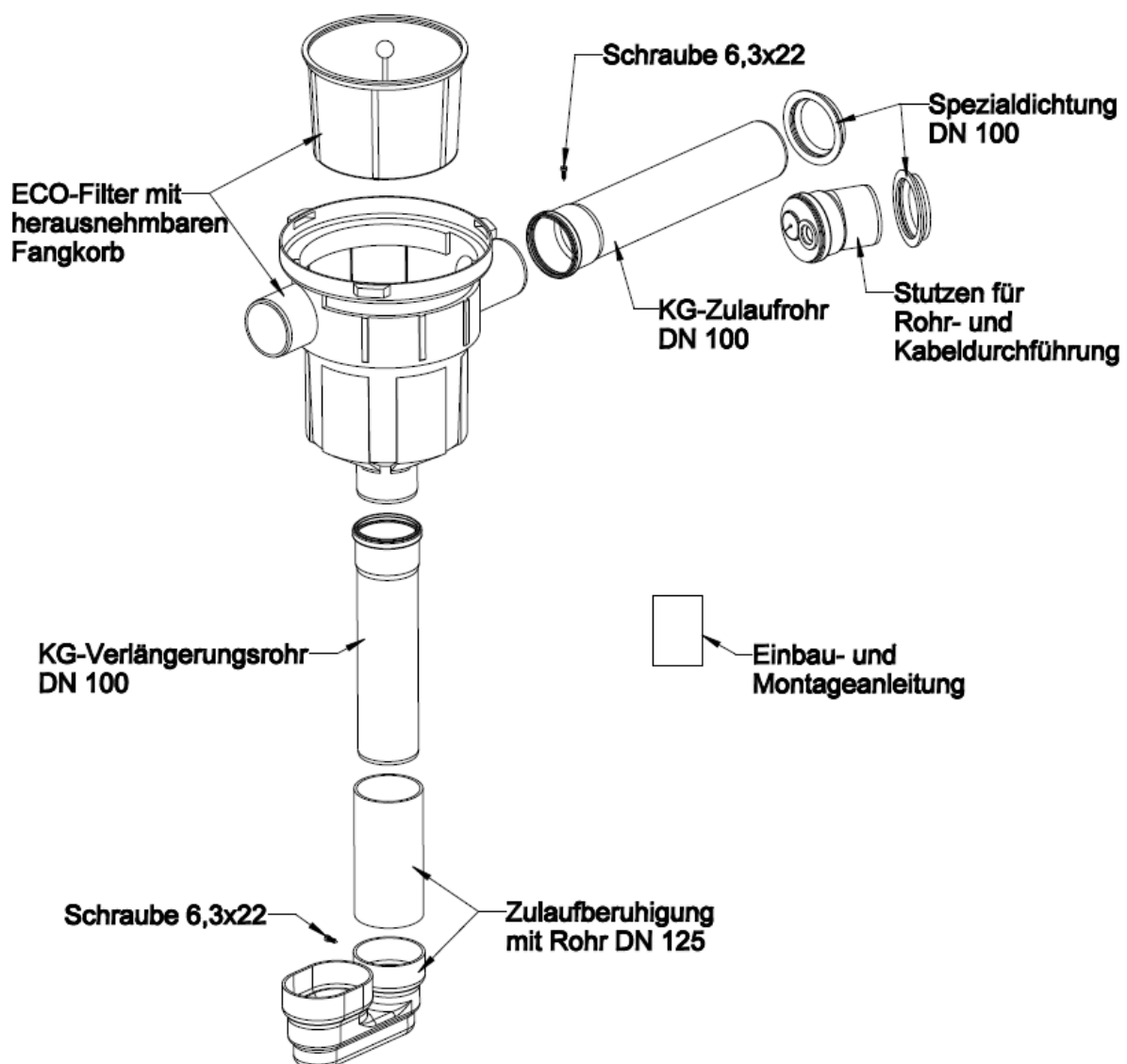


Abbildung 1: Übersicht der Bauteile

## Vorbereitung

- Das Domschachtsystem ist aus dem Behälter herauszuziehen.
- Wird ein komplettes Behälterpaket Haustechnik ECO Twinbloc ausgeliefert, sind die erforderlichen Bohrungen für die Montage des Ausbaupakets ECO-Filter bereits vorhanden.
- Soll das Ausbaupaket in einem Grundbehälter nachgerüstet werden, sind die erforderlichen Bohrungen am Domschachtsystem entsprechend Abbildung 2 durchzuführen. Die Bohrungen müssen einen Durchmesser von 118 mm haben, kreisrund und frei von Grat sein.

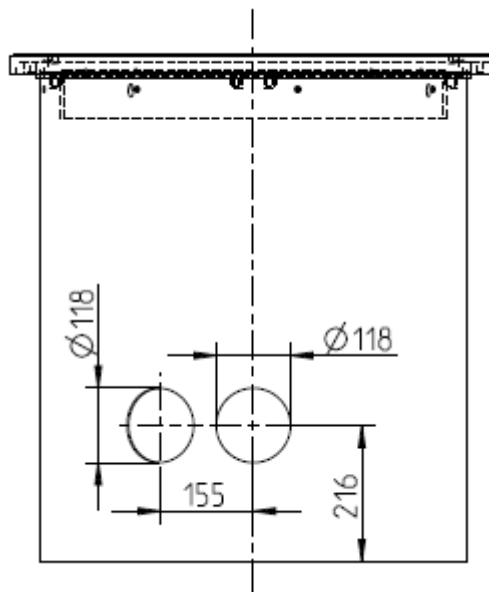


Abbildung 2: Bohrungen am Domschachtsystem

## Montage des ECO-Filters und des Stutzens für Rohr- und Kabeldurchführung

- Die beiden Spezialdichtungen DN 100 werden von innen nach außen in die beiden Bohrungen D=118 mm eingesetzt.
- Das KG-Zulaufrohr DN 100 und der Stutzen für Rohr- und Kabeldurchführung werden nun von innen nach außen durch die beiden eingesetzten Spezialdichtungen bis Anschlag eingeschoben.
- Einer der beiden Anschlüsse des ECO-Filters wird in die Muffe des eingesetzten Zulaufrohres DN 100 bis Anschlag hineingeschoben. Diese Verbindung wird mittels einer Schraube 6,3x22 mm von oben fixiert.

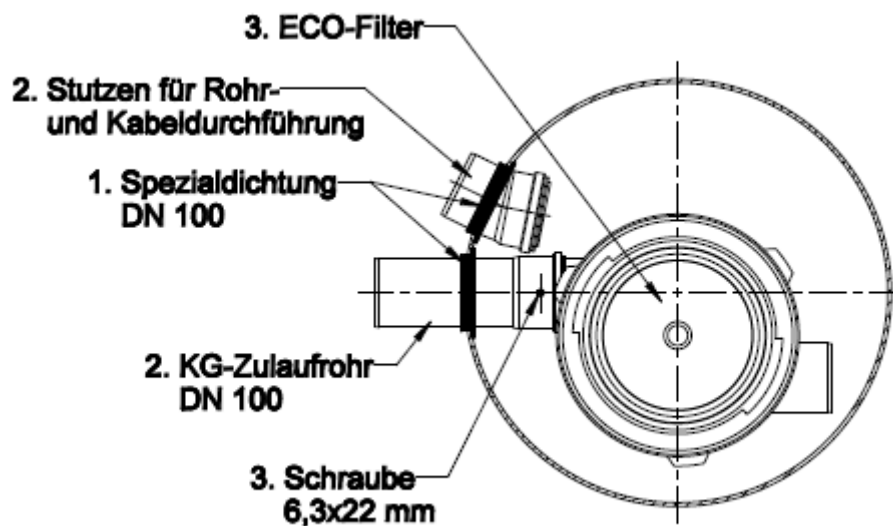


Abbildung 3: Montage des ECO-Filters und des Stutzens für Rohr- und Kabeldurchführung

## Montage des beruhigten Zulaufs

- Das KG-Verlängerungsrohr DN 100 L=850 mm (inkl. Muffe) wird beim Einbau in den Twinbloc 3500 L auf eine Gesamtlänge von 450 mm gekürzt. Beim Einbau in den Twinbloc 5000 L bleibt es unverändert.
- Das KG-Verlängerungsrohr DN 100 wird an den unteren Anschluss des ECO-Filters aufgesteckt.
- Das Rohr DN 125 wird auf das KG-Verlängerungsrohr DN 100 aufgeschoben.
- Das Rohr DN 125 wird nun in die entsprechende Aufnahme der Zulaufberuhigung hineingeschoben. Diese Verbindung wird mittels einer Schraube 6,3x22 mm seitlich fixiert.
- Die Zulaufberuhigung inkl. Rohr DN 125 steht auf dem Behälterboden und ist um 360° frei drehbar.

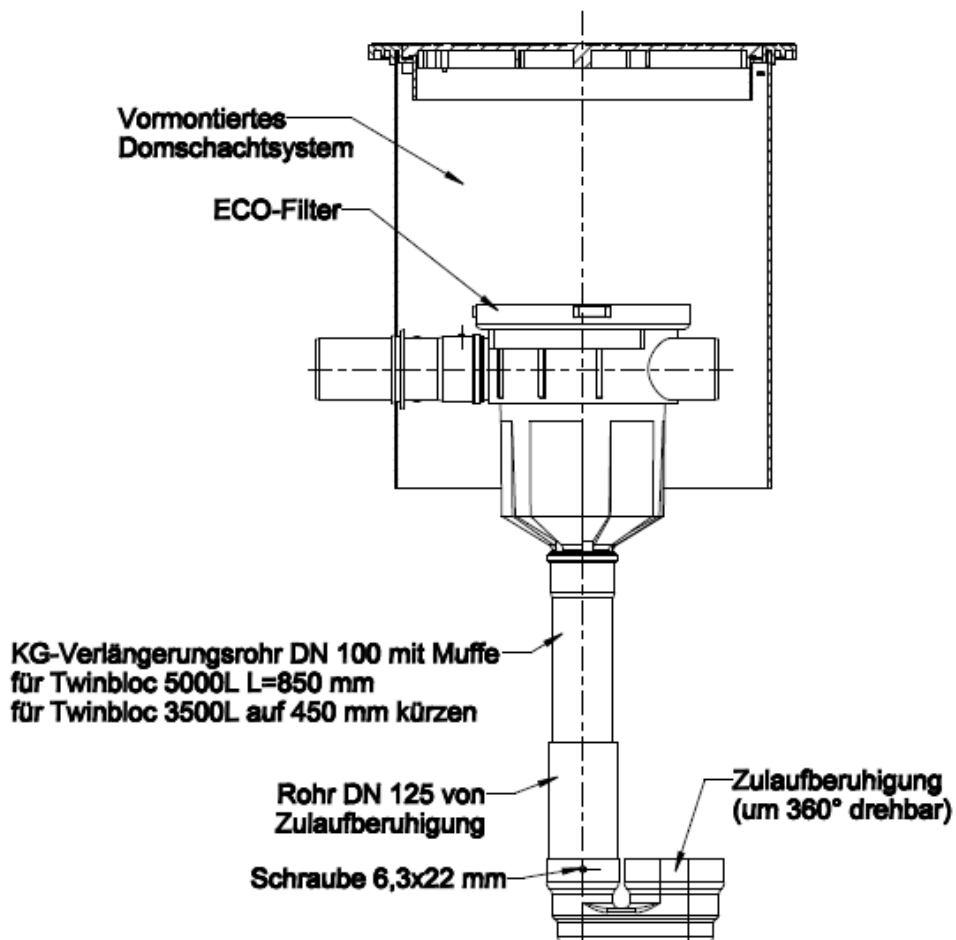


Abbildung 4: Montage des beruhigten Zulaufs