

### ■ Beschreibung

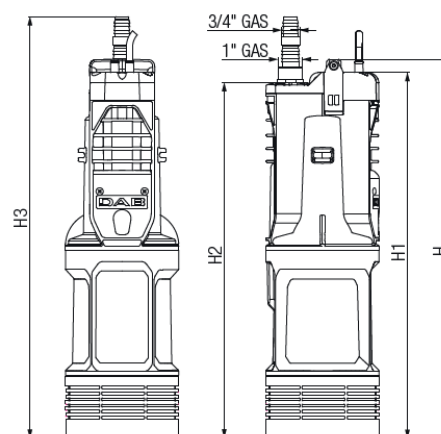
Die Roth Tauchpumpe ist eine mehrstufige, mediumgekühlte Tauchpumpe, die sowohl für den Einsatz im Garten als auch im Haus ideal geeignet ist. Ausgestattet mit einer integrierten elektronischen Steuerung arbeitet diese Pumpe vollständig automatisch und bietet umfassenden Schutz vor Trockenlauf. Die Installation und Bedienung sind äußerst benutzerfreundlich: anschließen, befüllen, einschalten – und die Pumpe ist sofort betriebsbereit. Dank der Kombination aus hocheffizientem Laufrad und optimierter Mechanik verbraucht das neue Modell 30% weniger Strom als sein Vorgänger, während es gleichzeitig eine höhere Leistung erzielt. Darüber hinaus erfüllt es die ab 2024 geltenden MEI-Richtlinien zur Energieeffizienz.



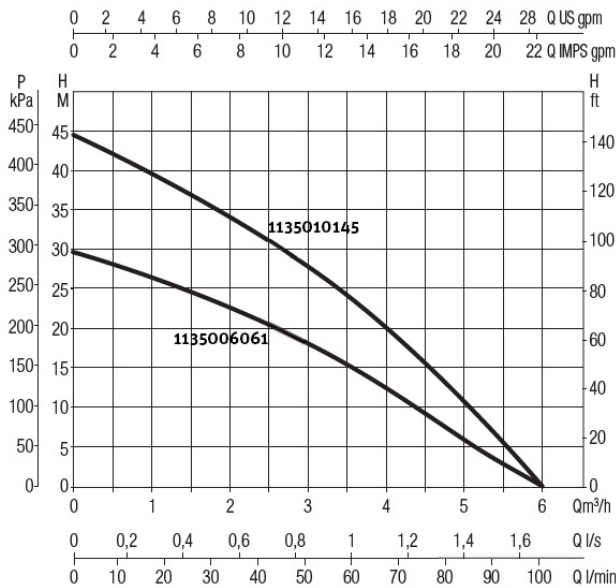
### ■ Technische Daten

Roth Tauchpumpe Daten	
Maximale Fördermenge	5,7 m <sup>3</sup> /h / 95 l/min
Maximaler Druck	3,1 bar
Maximale Förderhöhe	31 m
Maximale Eintauchtiefe	12m
Anschluss Saugseite	Direkt
Anschluss Druckseite	1" IG (Innengewinde)
Leistungsaufnahme Max.	630 W
Anschlussspannung	230 V / 50Hz

Roth Tauchpumpe Maße	
Durchmesser	160 mm
Höhe	488 mm
Höhe 1	469 mm
Höhe 2	455 mm
Höhe 3	548 mm



## Datenblatt



Die Leistungskurven basieren auf kinematischen Viskositätswerten = 1 mm<sup>2</sup>/s und einer Dichte von 1000 kg/m<sup>3</sup>. Kurventoleranz gemäß ISO 9906.

### ■ Vorteile im Überblick

- **Lauftrad:** Noryl, ein robuster Kunststoff, der für hohe Langlebigkeit sorgt.
- **Gleitringdichtung:** Kohle/Keramik, bietet zuverlässige Abdichtung und Schutz vor Leckagen.
- **Kondensator:** Direkt von außen zugänglich, schnell und einfach austauschbar ohne komplizierte Demontearbeiten.
- **Rückschlagventil:** Integriert, verhindert das Rückfließen des Wassers und erhöht die Effizienz.
- **Schwimmerschalter:** Arbeitet in Verbindung mit der integrierten Elektronik und bietet doppelten Schutz gegen Trockenlauf.
- **Energieeffizienz:** 30% weniger Stromverbrauch im Vergleich zu den Vorgängermodellen, konform mit den MEI-Richtlinien für 2024.
- **Hohe Effizienz:** Reduzierter Stromverbrauch durch optimierte Mechanik und hocheffiziente Laufräder.
- **Langlebigkeit:** Hochwertige Materialien wie Noryl und Kohle/Keramik sorgen für eine lange Lebensdauer.
- **Einfache Handhabung:** Durch die unkomplizierte Installation und Bedienung ist die Pumpe besonders benutzerfreundlich.
- **Zuverlässigkeit:** Dank der integrierten Elektronik und des Trockenlaufschutzes bietet die Pumpe eine hohe Betriebssicherheit.
- **Sofortige Neustartbereitschaft:** Die Pumpe ist nach dem Abschalten sofort wieder startbereit, sobald Wasser benötigt wird.

Die Roth Tauchpumpen sind somit eine ideale Lösung für Anwender, die eine zuverlässige, effiziente und benutzerfreundliche Pumpe für ihre Wasserversorgung benötigen.