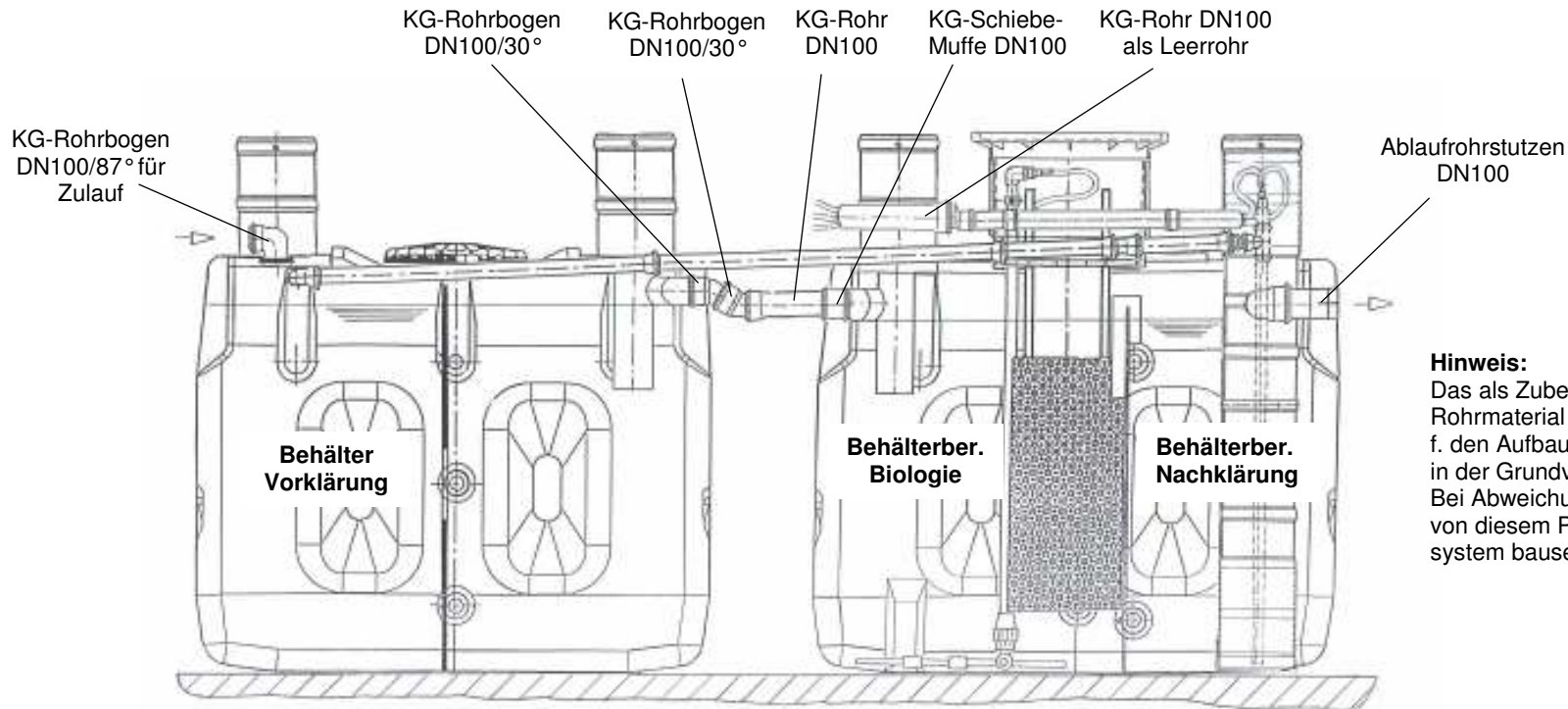
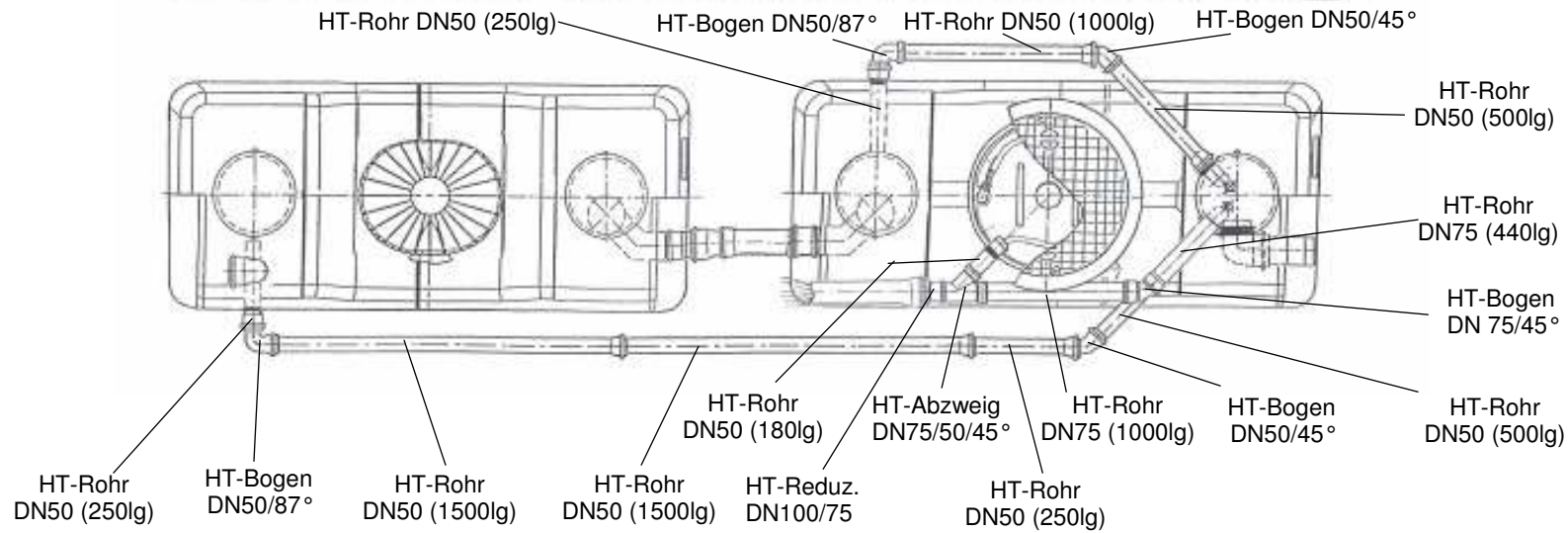


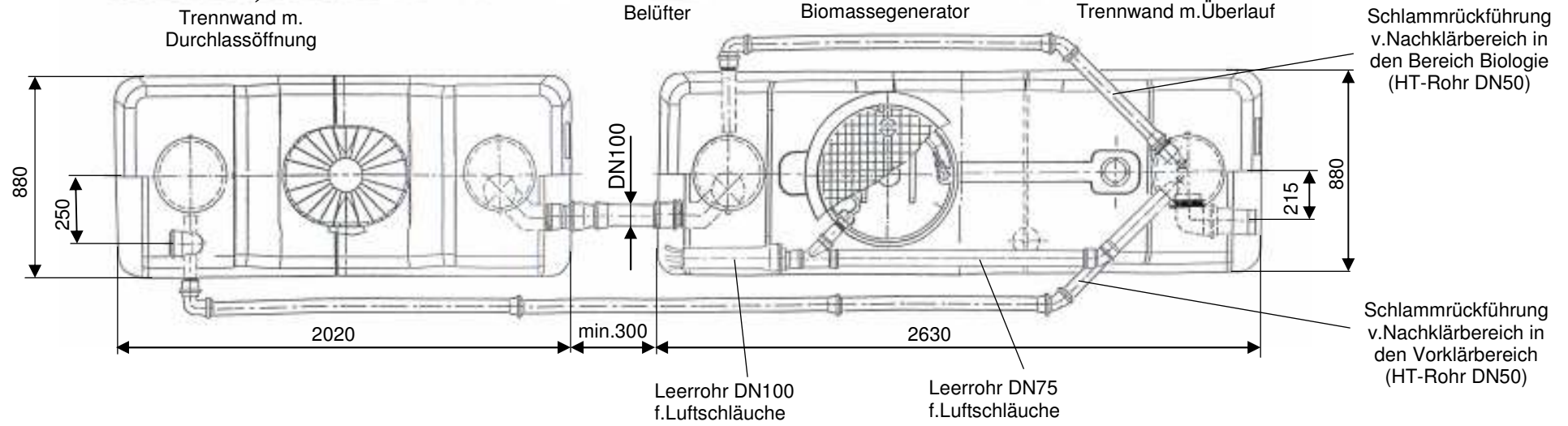
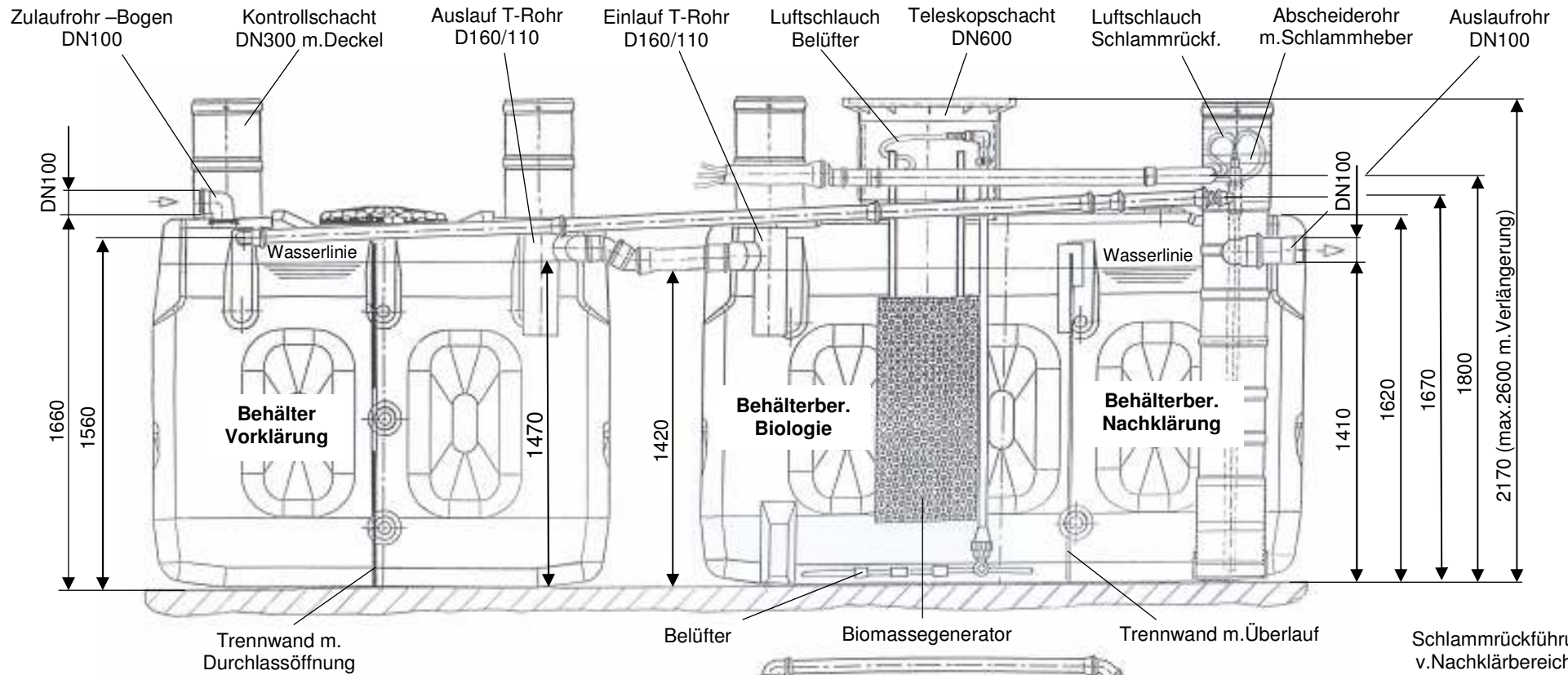
Roth Umwelttechnik ZNL der Roth Werke GmbH Postfach 1244: 01872 Bischofswerda Telefon (03594)7741-0 Fax (03594)7741-24	Datum: 19.03.2010	Name: Gerstenberg
	Zeichn.Nr.: 10 72 001	Zeichnung nicht maßstäblich
Anlagenzeichnung Micro-Step XL 4 EW		



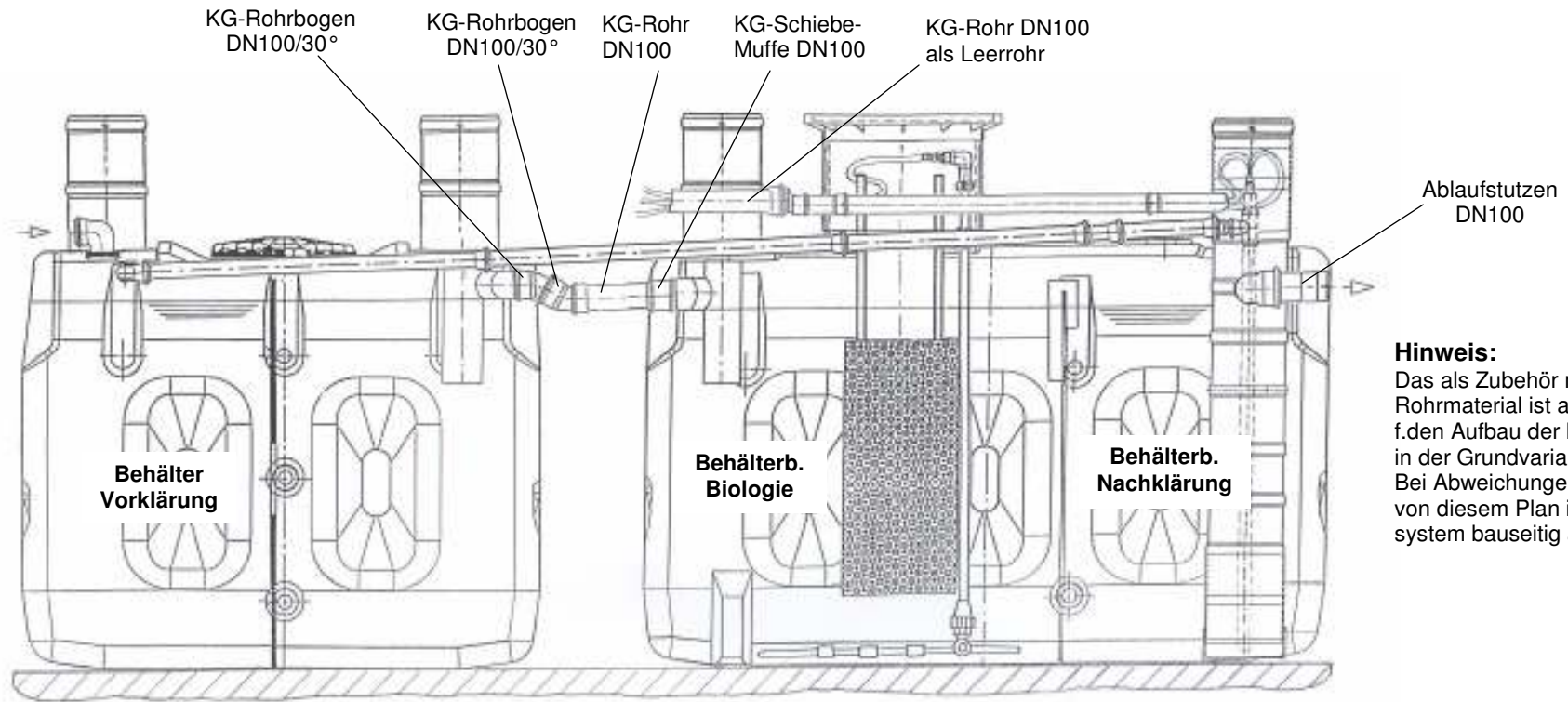
Hinweis:
 Das als Zubehör mitgelieferte Rohrmaterial ist ausschließlich f. den Aufbau der Micro-Step XL in der Grundvariante ausgelegt. Bei Abweichungen im Aufbau von diesem Plan ist das Rohrsystem bauseitig anzupassen



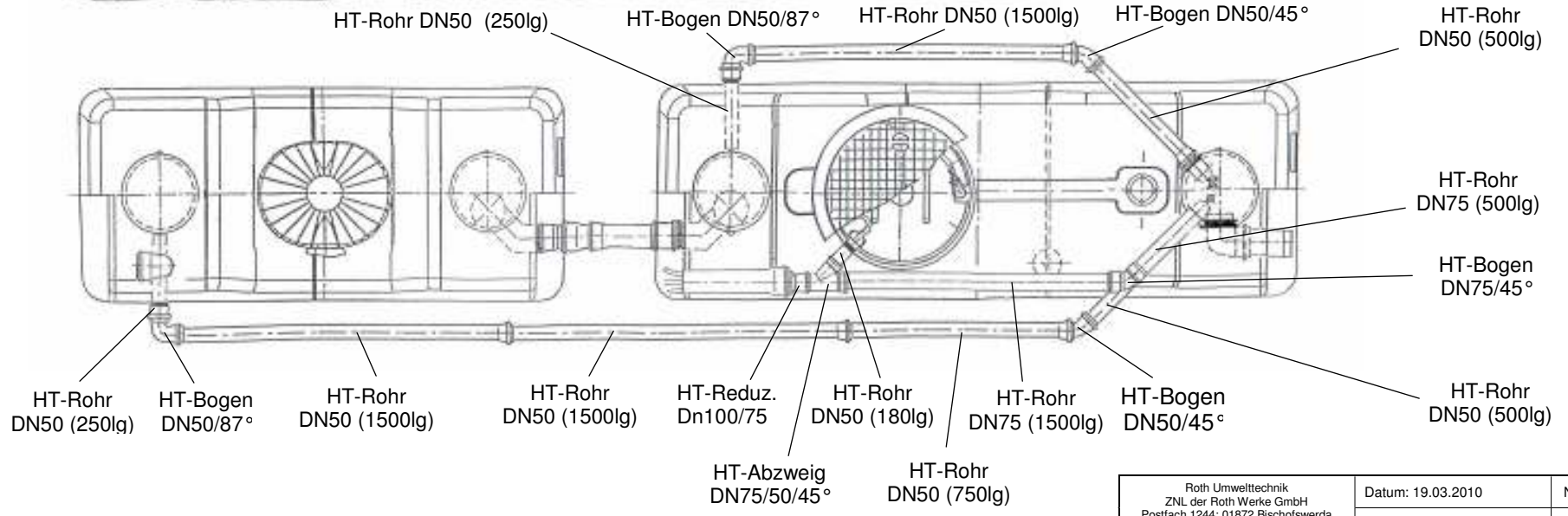
Roth Umwelttechnik ZNL der Roth Werke GmbH Postfach 1244; 01872 Bischofswerda Telefon (03594)7741-0 Fax (03594)7741-24	Datum: 19.03.2010	Name: Gerstenberg
	Zeichn.Nr.: 10 073 001	Zeichnung nicht maßstäblich
Verrohrungsplan f. Micro-Step XL 4 EW		



Roth Umwelttechnik ZNL der Roth Werke GmbH Postfach 1244: 01872 Bischofswerda Telefon (03594)7741-0 Fax (03594)7741-24	Datum: 19.03.2010	Name: Gerstenberg
	Zeichn.Nr.: 10 074 001	Zeichnung nicht maßstäblich
Anlagenzeichnung f. Micro-Step XL 6 EW		



Hinweis:
 Das als Zubehör mitgelieferte Rohrmaterial ist ausschließlich f.den Aufbau der Micro-Step XL in der Grundvariante ausgelegt. Bei Abweichungen im Aufbau von diesem Plan ist das Rohrsystem bauseitig anzupassen



Roth Umwelttechnik ZNL der Roth Werke GmbH Postfach 1244: 01872 Bischofswerda Telefon (03594)7741-0 Fax (03594)7741-24	Datum: 19.03.2010	Name: Gerstenberg
	Zeichn.Nr.: 10 075 001	Zeichnung nicht maßstäblich
Verrohrungsplan Micro-Step XL 6 EW		