

Roth

Anlagenzeichnung ZG 2

Kleinkläranlage nach DIN 4261 Teil 1
Zweikammer-Absetzgrube
2000 l Inhalt

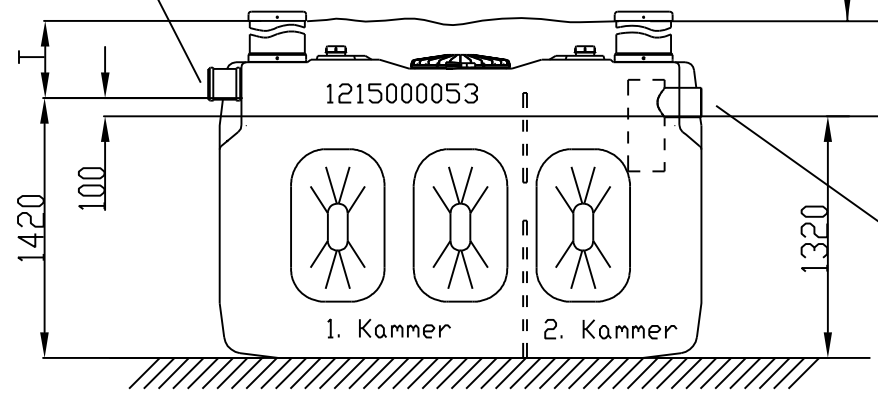
Achtung: Domschächte müssen gesondert bestellt werden

Zulauf
DN 100

Oberkante Gelände

Wasserlinie

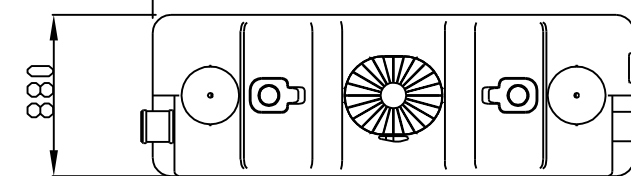
Ablauf
DN 100



1215000053

1. Kammer 2. Kammer

2630



880

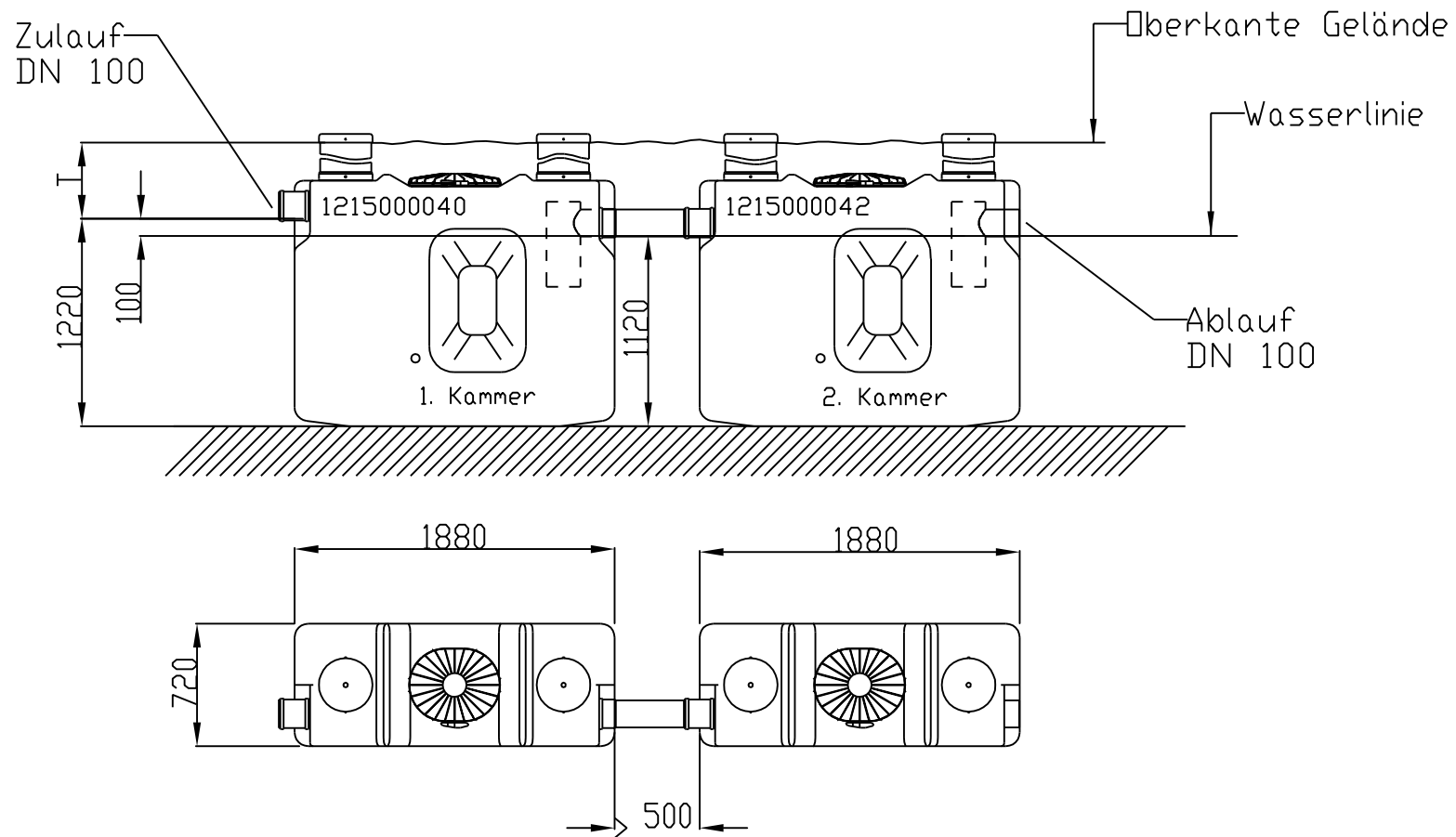


2 V 248

Roth Anlagenzeichnung ZG 3

Kleinkläranlage nach DIN 4261 Teil 1
Zweikammer-Absetzgrube
3000 l Inhalt

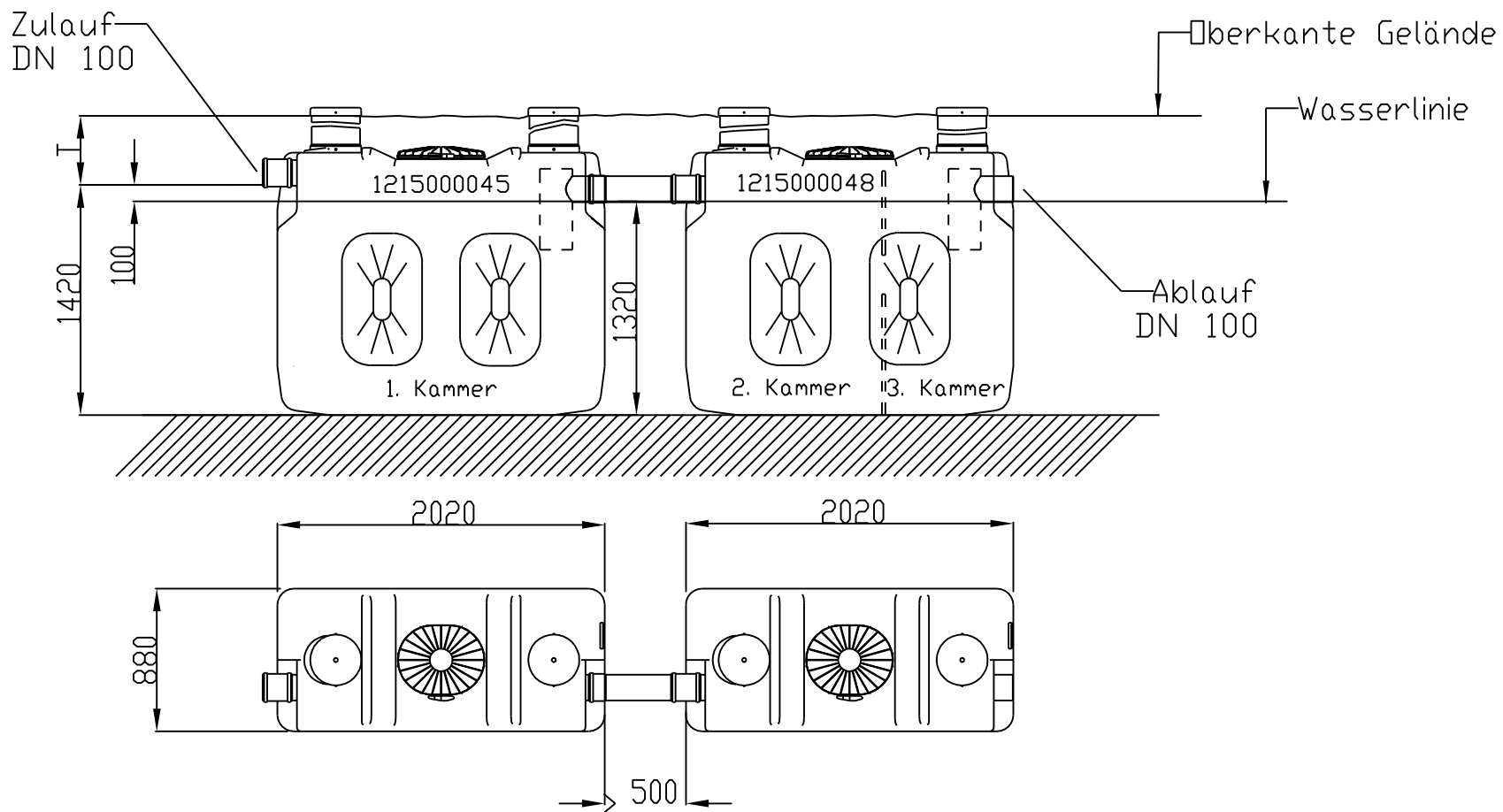
Achtung: Domschächte müssen gesondert bestellt werden



Roth Anlagenzeichnung ZG 3(2)

Kleinkläranlage nach DIN 4261 Teil 1
 Zweikammer-Absetzgrube
 3000 l Inhalt

Achtung: Domschächte müssen gesondert bestellt werden



Roth

Anlagenzeichnung DG 4

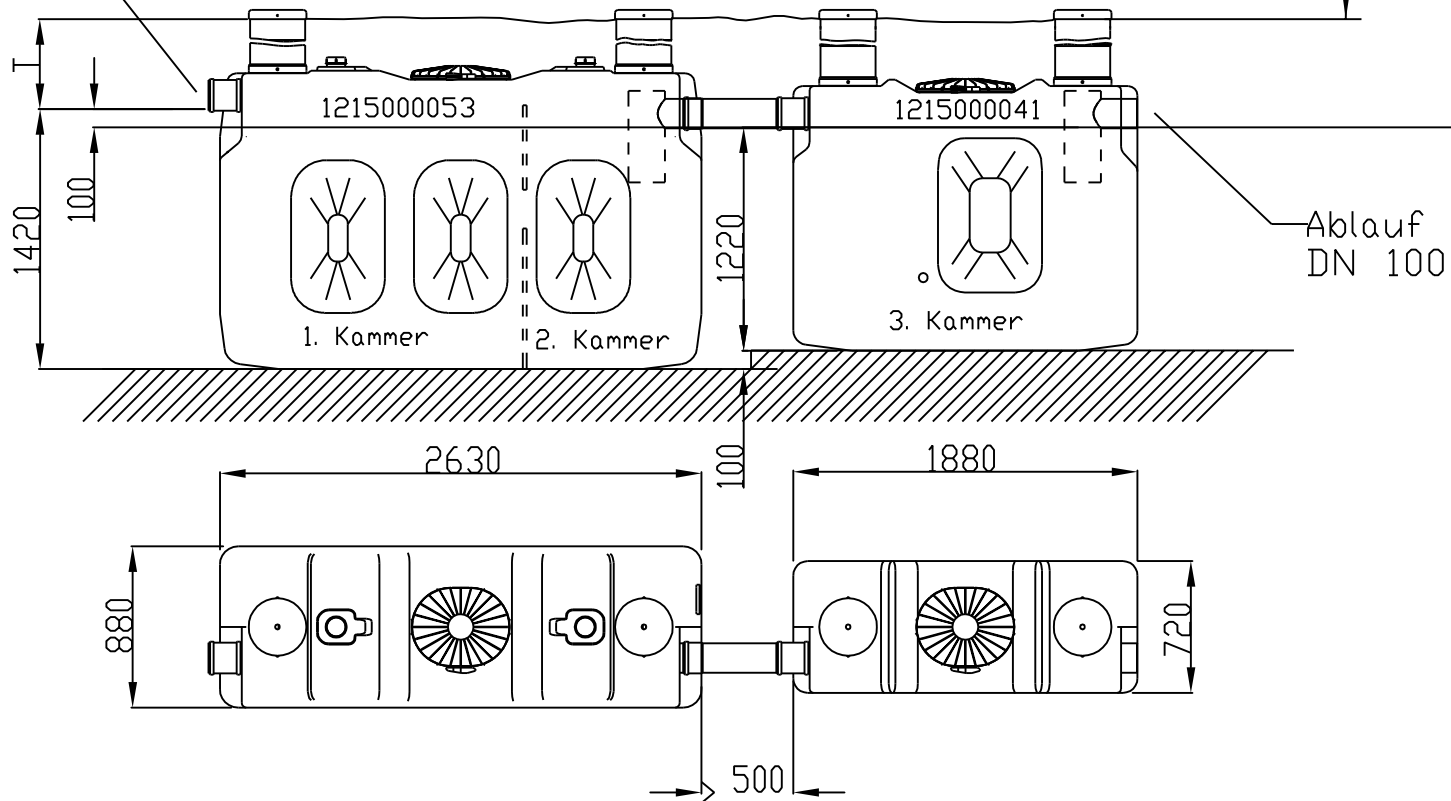
Kleinkläranlage nach DIN 4261 Teil 1
 Dreikammer-Absetzgrube
 4000 l Inhalt

Achtung: Domschächte müssen gesondert bestellt werden

Zulauf
DN 100

Oberkante Gelände

Wasserlinie



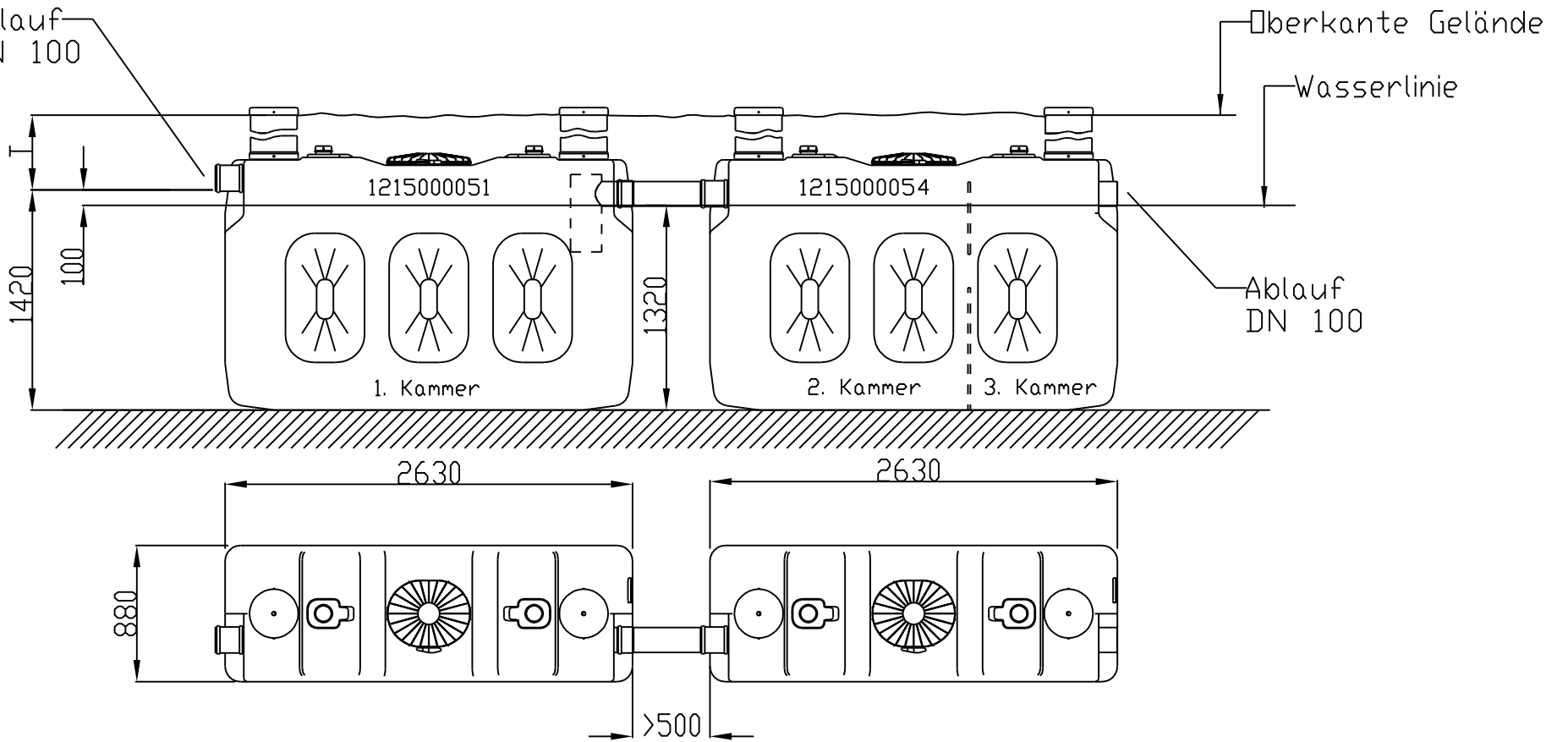
2 V 249

Roth Anlagenzeichnung DG 4,5

Kleinkläranlage nach DIN 4261 Teil 1
Dreikammer-Absetzgrube
4500 l Inhalt

Achtung: Domschächte müssen gesondert bestellt werden

Zulauf
DN 100

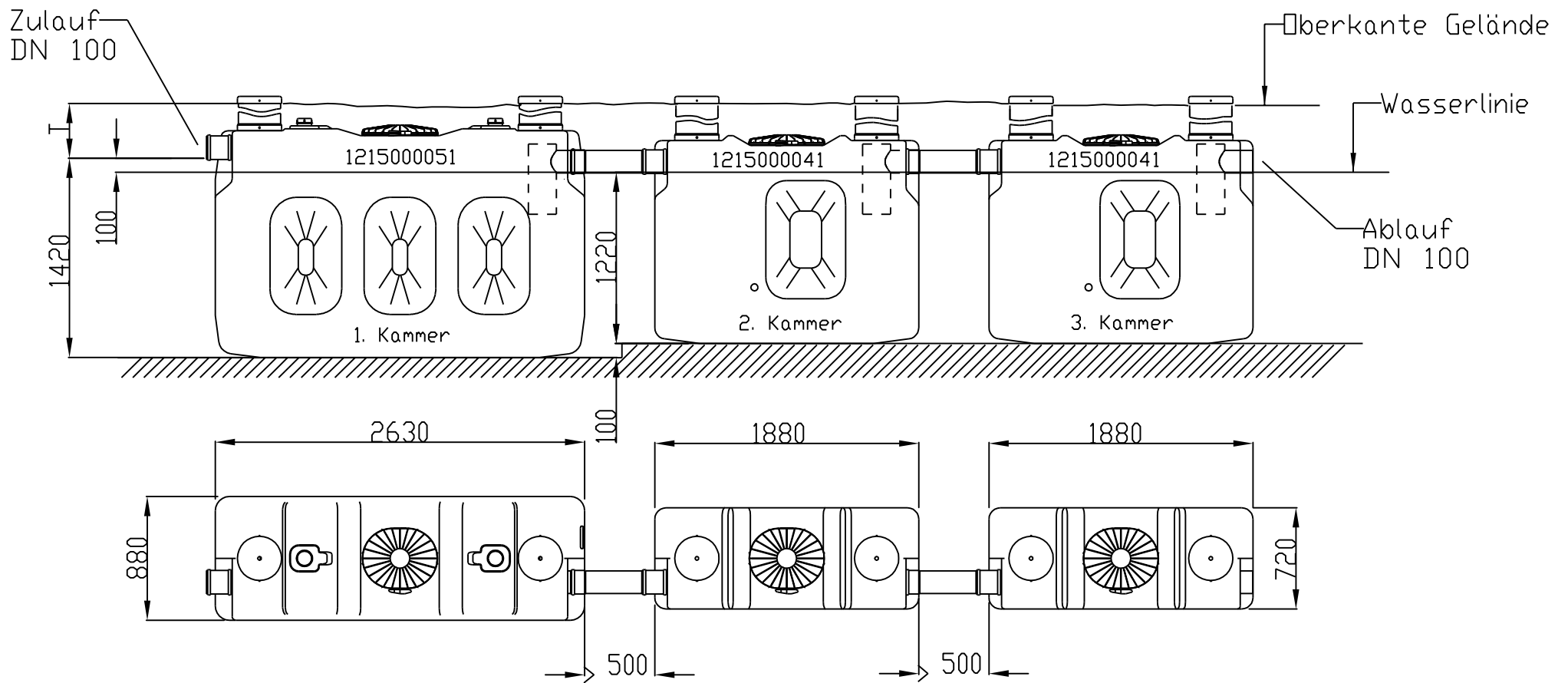


2 V 250

Roth Anlagenzeichnung DG 6

Kleinkläranlage nach DIN 4261 Teil 1
Dreikammer-Ausfallgrube
6000 l Inhalt

Achtung: Domschächte müssen gesondert bestellt werden

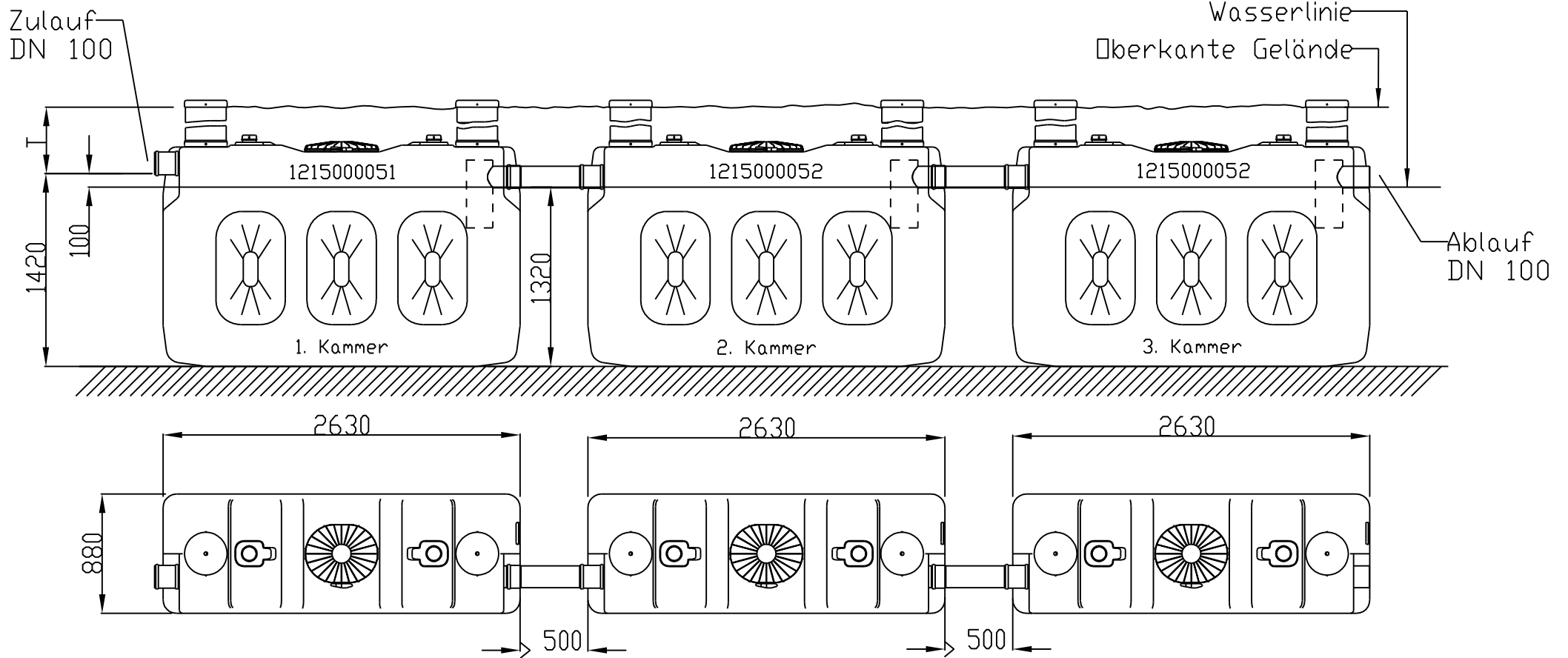


2 V 252

Roth Anlagenzeichnung DG 6(3)

Kleinkläranlage nach DIN 4261 Teil 1
 Dreikammer-Ausfallgrube
 6000 l Inhalt

Achtung: Domschächte müssen gesondert bestellt werden



Roth Anlagenzeichnung DG 9

Kleinkläranlage nach DIN 4261 Teil 1
Dreikammer-Ausfallgrube
9000 l Inhalt

Achtung: Domschächte müssen gesondert bestellt werden