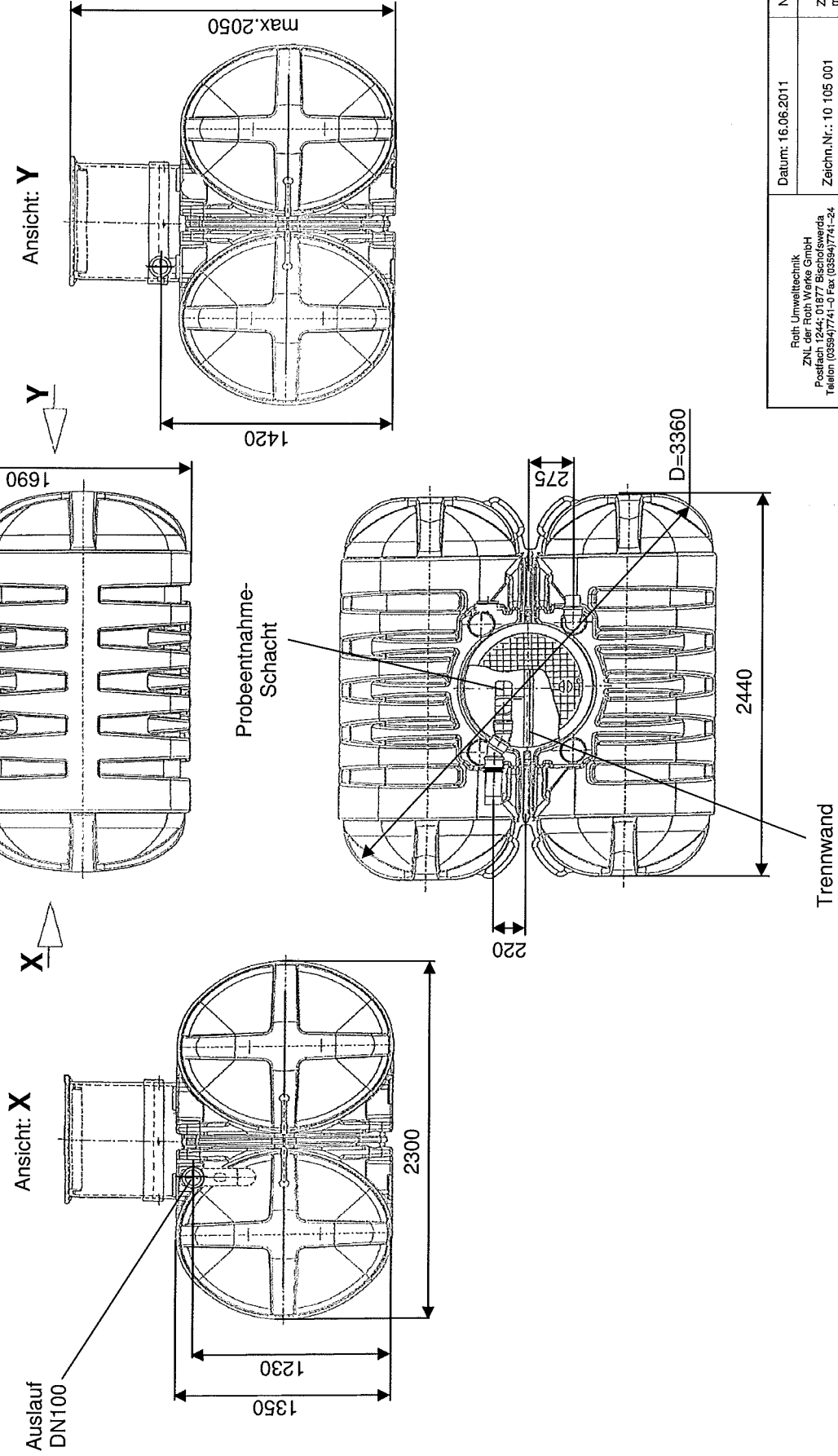


3 x Schachtarretierung m.
Blechschraube 6,3x22 am
Schachtaufang verteilt

Deckelring m.
Deckel

Leerrohranschluß
DN100

Domschacht-
Verlängerung
Zulauf
DN100



Roth Umwelttechnik ZNL der Roth Werke GmbH Postfach 1410197 83544 Straßburg Telefon (0835) 7741-16 Fax (0835) 7741-24		Name: Gerstenberg Zeichnung nicht maßstäblich
Datum: 16.06.2011	Zeichn.Nr.: 10 105 001	Name: Gerstenberg Zeichnung nicht maßstäblich
4 bis 6 EW Micro-Bubbler Anlage		Anlagenzeichnung