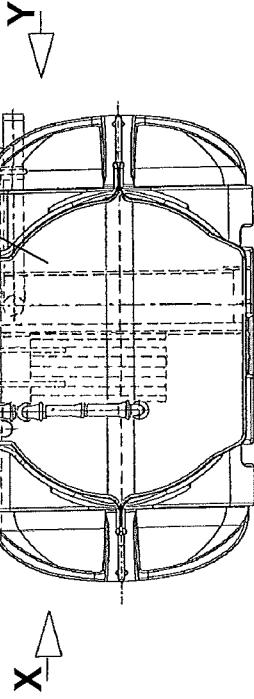
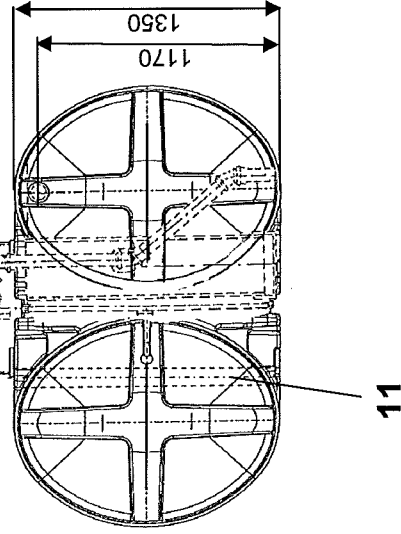
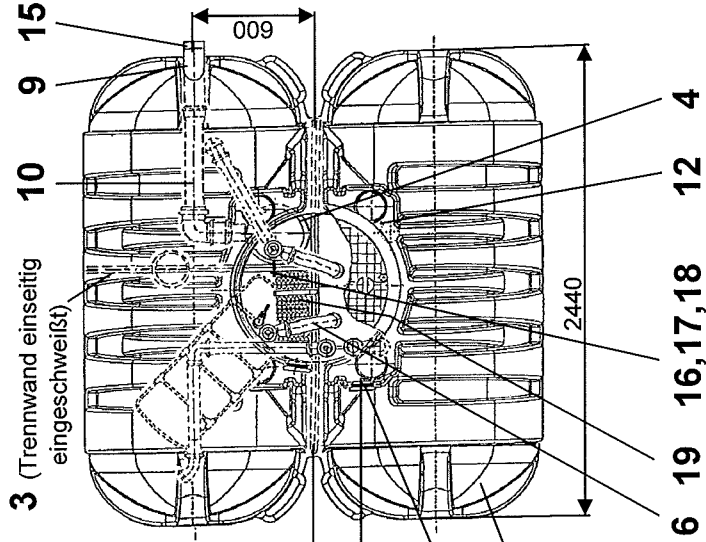
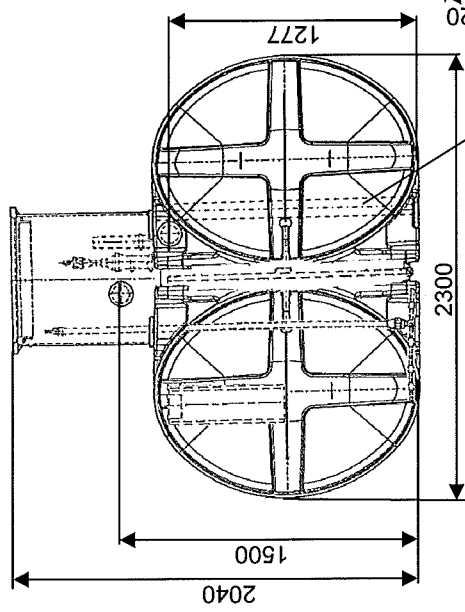


13,14 5 7 8 2 (Trennwand  
beidseitig  
eingeschweißt)



Ansicht: X

Ansicht: Y



Allgemeintoleranzen für Maße ohne Toleranzangabe (Maße in mm)					
0	über 3	über 6	über 120	über 400	über 2000
bis 3	bis 6	bis 30	bis 120	bis 400	bis 2000
±0,3	±0,5	±1,0	±1,5	±2,5	±5,0
					±10,0
					±20,0

Roth Urweltschneid ZNII der Roth Werke GmbH Postfach 1244; 01877 Bischofswerda Telefon: (03594)7741-0 Fax: (03594)7741-24	Datum: 16.08.2012	Name: Gerstenberg
	Zeichn.Nr.: 10 121 001	Zeichnung nicht maßstäblich
<b>Micro-Step XL 6 EW SBR- Hybrid</b>		Fertigungszeichnung
Revision:	Material-Nr.: 1215002771	Freigabe: