

Einbau- und Montageanleitung Ausbaupaket Gartenfilter



Anwendungsbereich und Technische Daten

Der Roth Gartenfilter besteht aus einem Filterkorb mit Einlaufrohr, einem Stutzen zur Rohr- und Kabeldurchführung sowie 2 Dichtungen zur Installation im Domschacht des Flachspeichers Twinbloc. Der Filter eignet sich für Anlagen die zur Gartenbewässerung eingesetzt werden sollen. Für den Einsatz einer Regenwasseranlage zur haustechnischen Nutzung empfehlen wir den Einsatz eines Roth Patronenfilters oder Roth Erdeinbaufilters.

Vorbereitung

- Das Domschachtsystem ist aus dem Behälter herauszuziehen, und die Zubehörteile sind für die Montage vorzubereiten
- Wird ein komplettes Behälterpaket zur Gartennutzung ausgeliefert, sind die erforderlichen Bohrungen am Domschacht bereits vorgesehen
- Soll das Ausbaupaket in einem Grundbehälter nachgerüstet werden, so sind die erforderlichen Bohrungen am Schachtsystem gemäß Abbildung 1 auszuführen. Die Bohrungen müssen jeweils den Durchmesser von 118mm haben und kreisrund sein

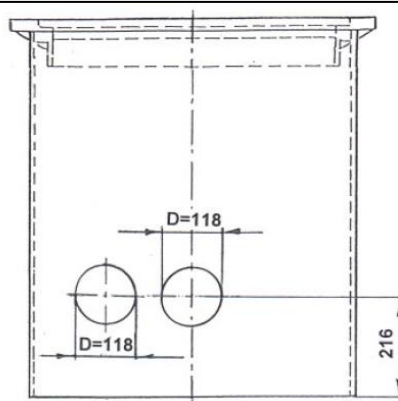


Abbildung 1 Bohrungen

Schritt 1: Einsetzen der Spezialdichtungen DN 100 (Achtung Richtung beachten)

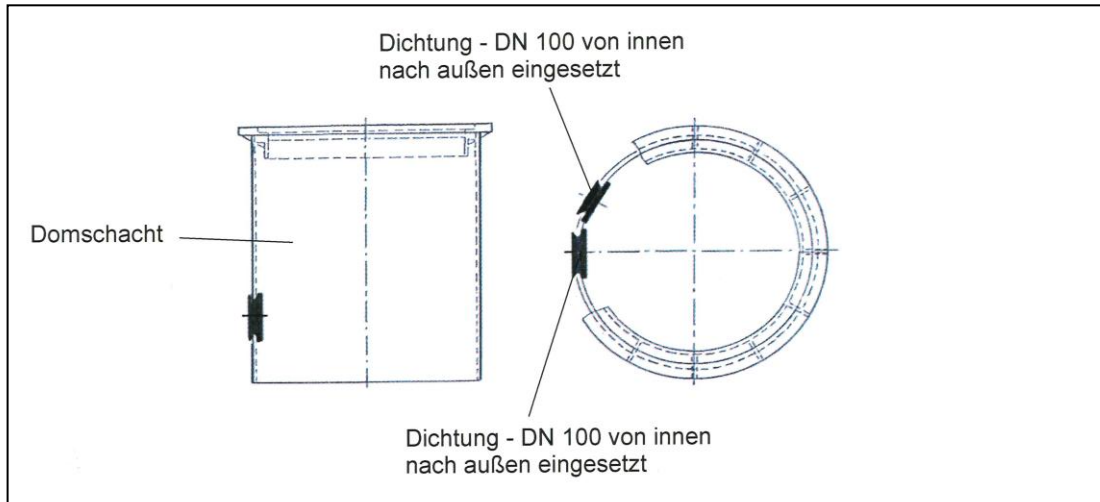


Abbildung 2 Einsetzen der Spezialdichtungen im Domschachtsystem

Schritt 2: Vormontage Filterkorb mit Rohr- und Kabeldurchführungsstutzen in den Domschacht

Zuerst Rohr- und Kabeldurchführungsstutzen einsetzen, dann KG-Rohr mit Muffe montieren. Danach das Aufnahmerohr für Filterkorb bis Anschlag in die Muffe des KG-Rohres stecken, dabei bitte beachten, dass die Aufnahme für den Filter nach oben zeigt. Die mitgelieferte Sicherungsschraube ist von oben im Bereich der Steckverbindung Muffe und Aufnahmerohr zu montieren. Filterkorb erst nach vollständiger Schachtmontage einhängen.

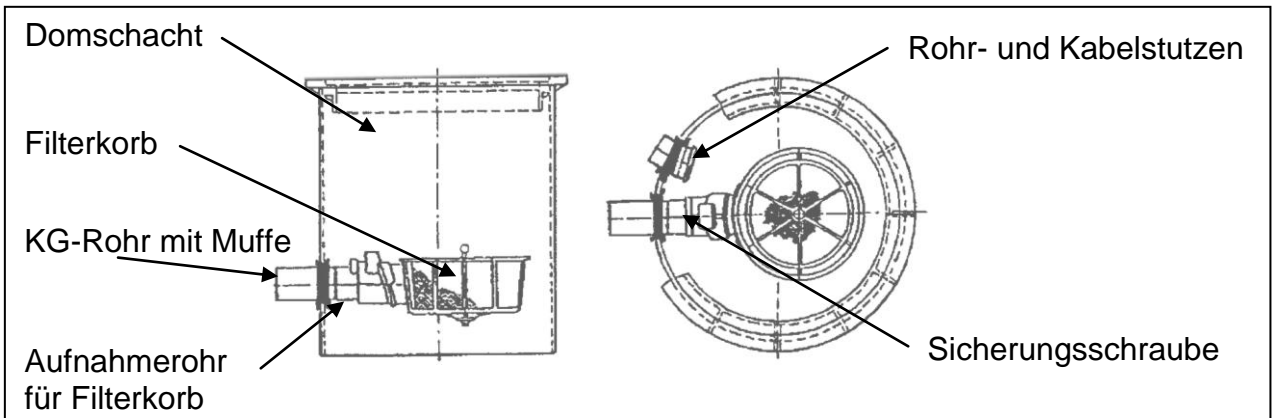


Abbildung 3 Montage Filterkorb sowie Kabelstutzen im Domschacht

Demontage Filterkorb aus dem Schacht

Filterkorb leicht ankippen und entfernen. Beim Wiedereinsetzen Filterkorb über die Aufnahme einsetzen und nach unten einrasten

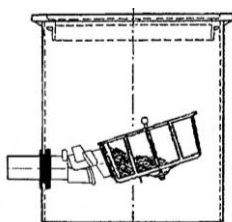


Abbildung 4 Demontage Filterkorb