

Einbau- und Montageanleitung Ausbaupaket Patronenfilter für Twinbloc

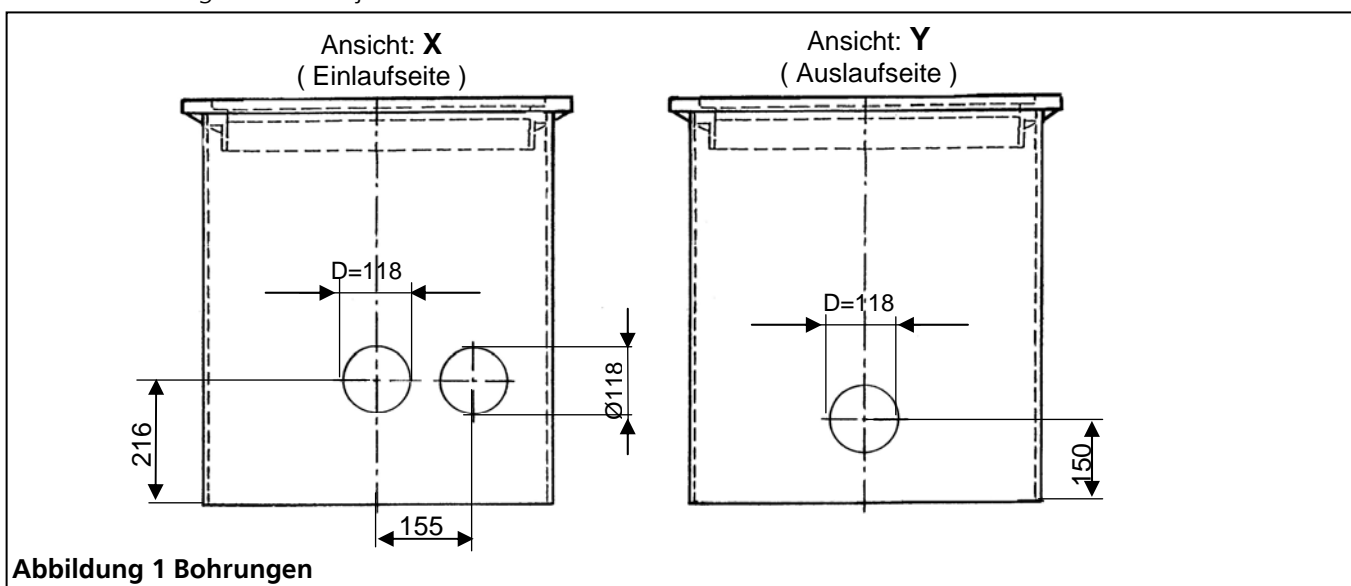


Anwendungsbereich und Technische Daten

Das Roth Ausbaupaket Patronenfilter besteht aus einem Patronenfilter mit einer Maschenweite von 0,55mm geeignet für Dachflächen bis 150m², Verbindern und Anschlusszubehör zur Installation im Domschachtsystem des Flachspeichers Twinbloc sowie einer Zulaufberuhigung. Der Filter eignet sich für Anlagen die zur haustechnischen Nutzung eingesetzt werden sollen. Für den Einsatz einer Regenwasseranlage zur Gartenbewässerung empfehlen wir den Einsatz eines Roth Filterkorbes.

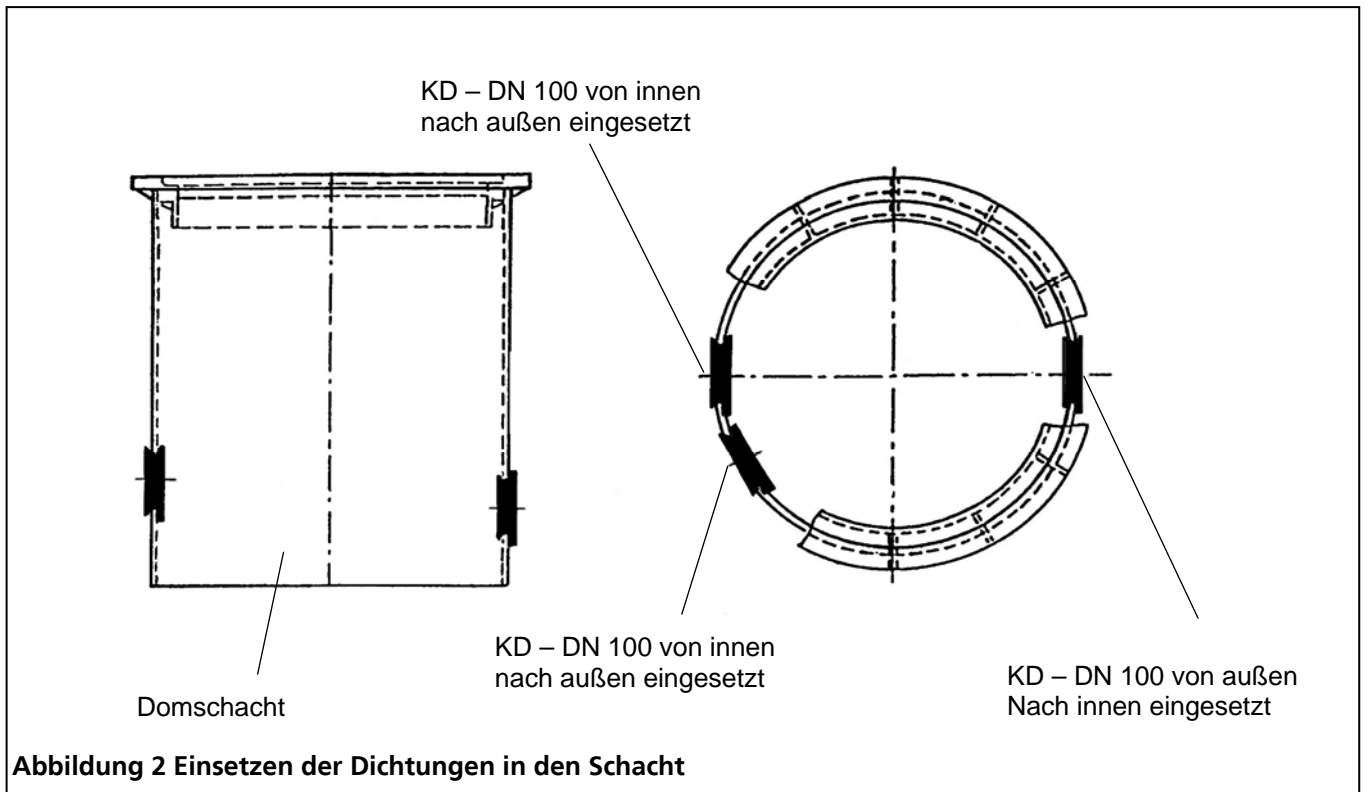
Vorbereitung

- Das Domschachtsystem ist aus dem Behälter herauszuziehen, und umgedreht auf dem Boden abzustellen
- Wird ein komplettes Behälterpaket zur haustechnischen Nutzung ausgeliefert, sind die erforderlichen Bohrungen am Domschacht bereits vorgesehen
- Soll das Ausbaupaket in einem Grundbehälter nachgerüstet werden, so sind die erforderlichen Bohrungen am Schachtsystem gemäß Abbildung 1 auszuführen. Die Bohrungen müssen jeweils den Durchmesser von 118mm haben und kreisrund sein

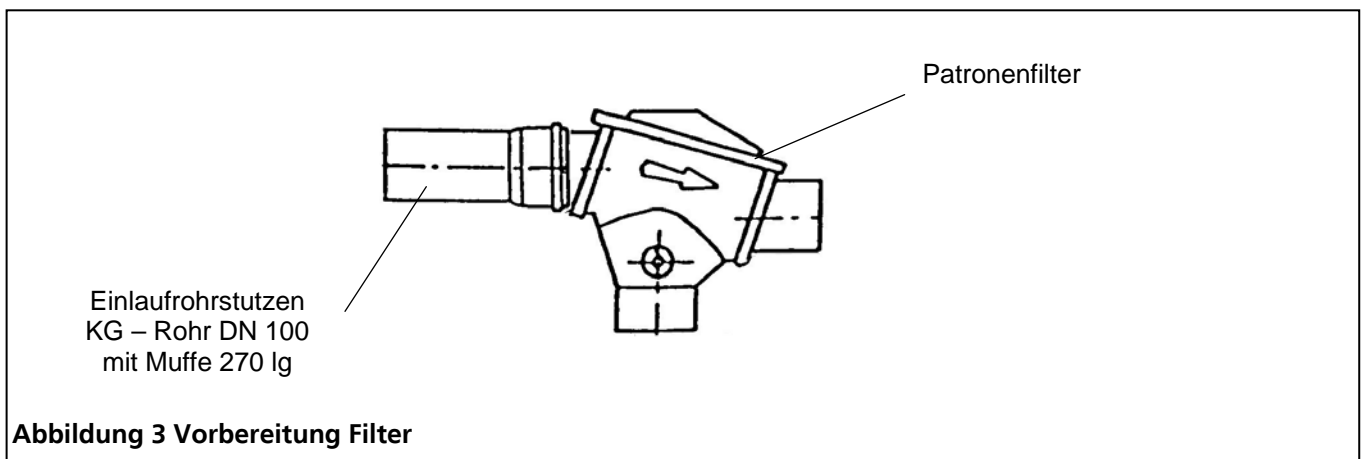


- Die weitere Montage erfolgt gemäß den folgenden Abbildungen

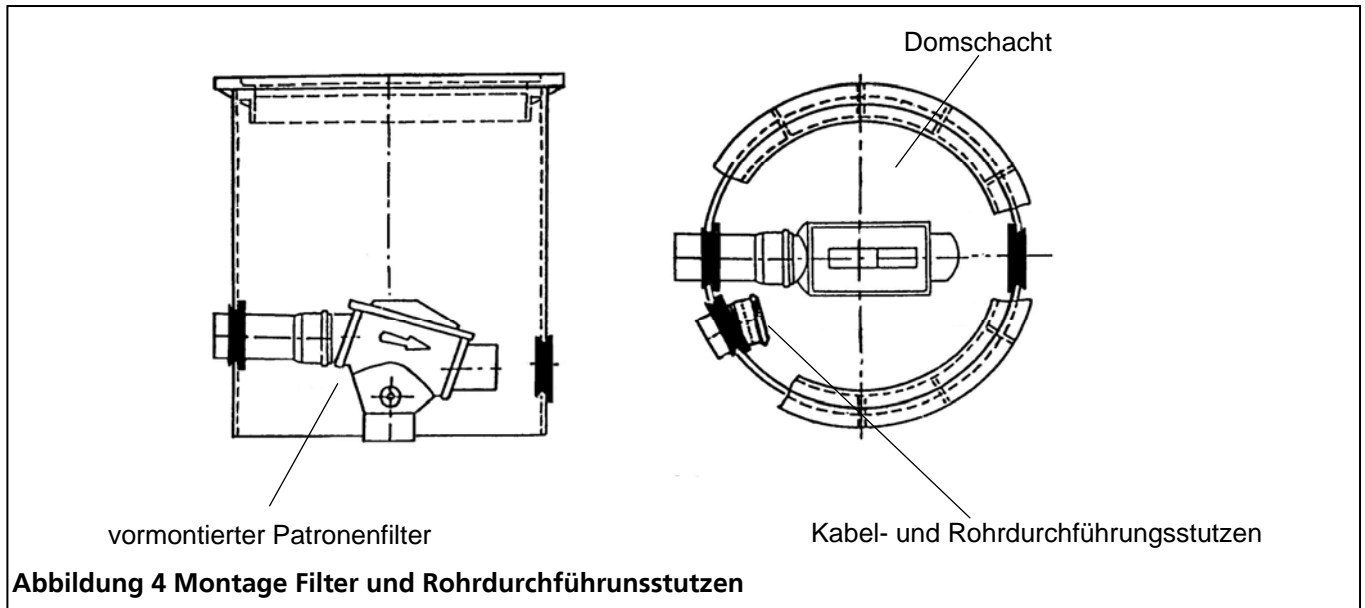
Schritt 1: Einsetzen der Spezialdichtungen DN 100 (Achtung Richtung beachten)



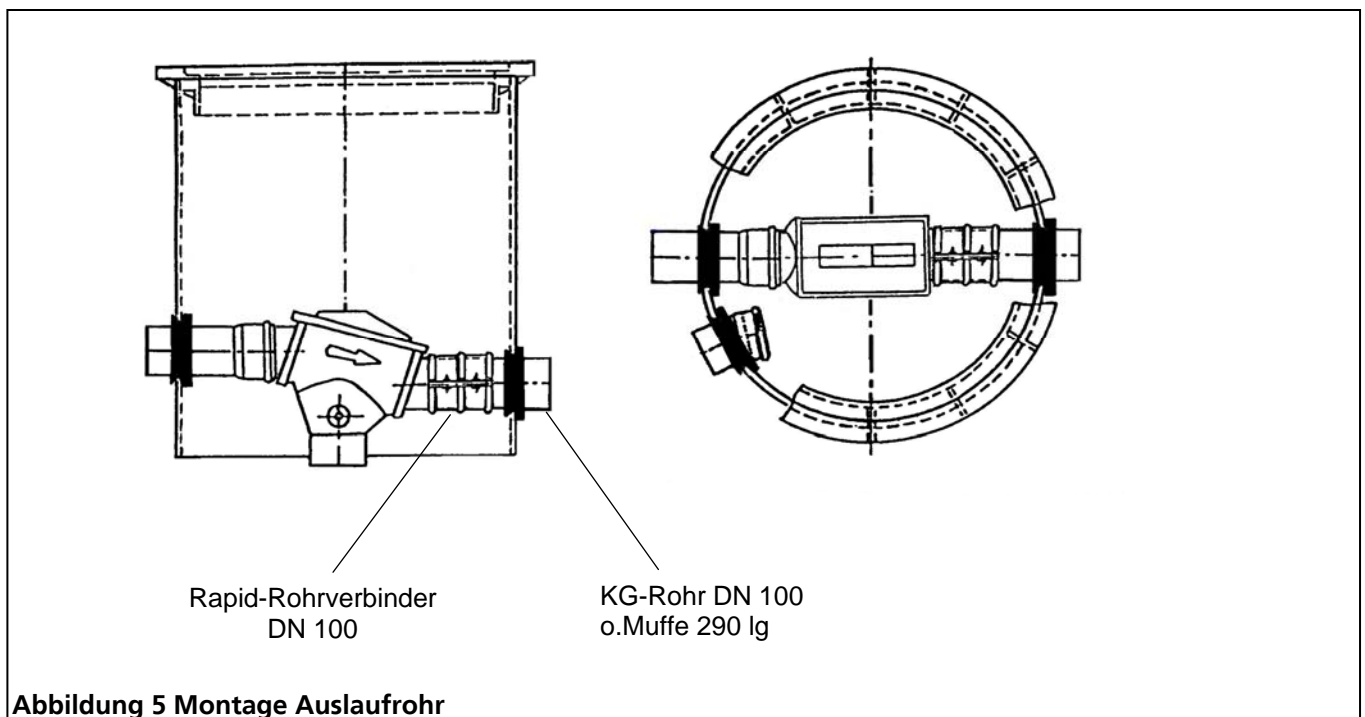
Schritt 2: Vormontage Patronenfilter mit KG – Rohr DN 100 mit Muffe 270 lg



Schritt 3: Montage des vormontierten Patronenfilter und des Kabel- und Rohrdurchführungsstutzen in den Domschacht



Schritt 4: Montage des Auslaufrohrstutzen KG-Rohr DN 100 o. Muffe 290 lg als Verbindung vom Domschacht zum Patronenfilter. Justieren der beiden Rohrstutzen mit einem Rapid – Rohrverbinder DN 100



Schritt 5: Montage des beruhigten Zulaufes mit der KG-Rohr Verlängerung DN 100, 950 lg. bzw. 550 lg. an die vormontierte Schachteinheit.

Sicherungen des frei beweglichen Schuh von der Zulaufberuhigung gegen herabfallen bei der Schachtmontage. Mittels eines Fadens, oder Drahtes wird die vormontierte Schachteinheit zusammengehalten, damit beim Einsetzen des Schachtes in den Flachspeicher der freibewegliche Schuh von der Zulaufberuhigung nicht abfallen kann. Diese Montagehilfe ist nach dem erfolgten Einsetzen des Schachtes in den Behälter wieder zu entfernen.

