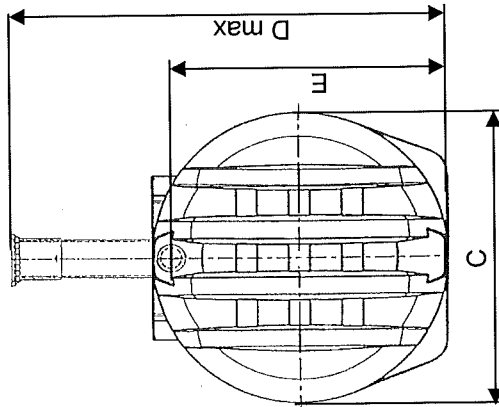
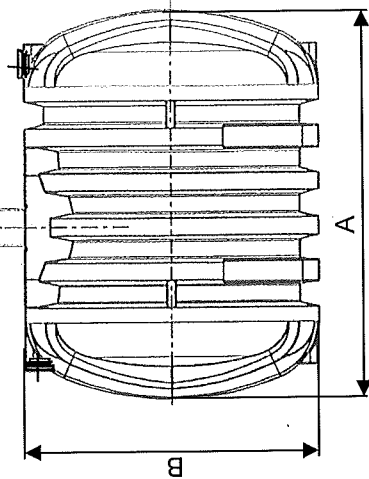


**2000 L / 3000 L**

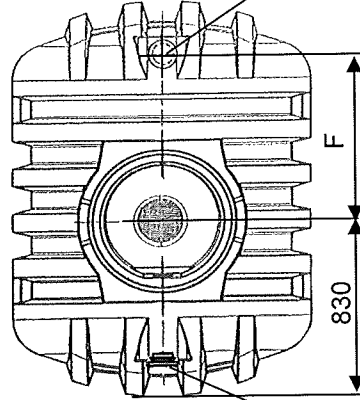
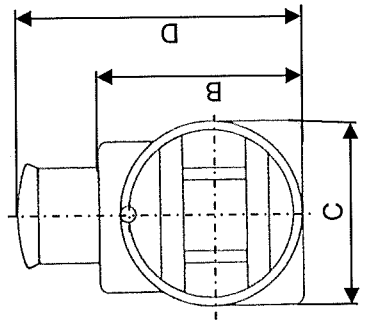
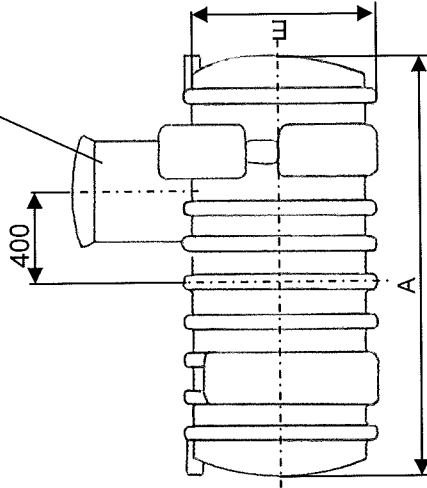
Schachtrohr  
DN 200

Revisionschacht  
DN 200 m. Deckel



**1000 L**

Schacht DN 480



Muffenstopfen  
DN100 f. Zulauf

Muffenstopfen DN100  
f. Absaugvorrichtung

Sammelgrube	Materialnummer	A	B	C	D	E	F
1000 L	1235000820	2020	1000	900	1350	850	
2000 L	1215001911	1924	1400	1400	2100	1310	820
3000 L	1215001912	2364	1400	1400	2100	1310	1270

Roth Umweltechnik  
ZNL der Köhnke & Gmbh  
Postfach 1244, D 1872 Bismark  
Telern (0389)7741-0 Fax: (0389)7741-24

Datum: 26.10.2010

Name: Geistenberg

Zeichn.Nr.: 10 092 001

Anlagezeichnung

**Sammelgrube rund 1000L, 2000L, 3000L**