

# Roth Regenwasser-Erdspeicher rund

## ... zum Erdbau mit Domschacht und Abdeckung



### ■ Roth Regenwasser-Erdspeicher rund

sind in den Größen 3500, 4500 und 6000 Liter lieferbar. Sie verfügen über zwei Anschlüsse DN 100 für Zu- und Überlauf. Der Domschacht ist stets im Lieferumfang enthalten und kann der jeweiligen Einbautiefe der Behälter angepasst werden.

Zum Anschluss der Versorgungsleitungen stehen zwei sich gegenüberliegende Leerrohrstutzen zur Verfügung.

Die **Kopplung von Behältern ist durch eine untere Verbindungsleitung DN 100 möglich.**

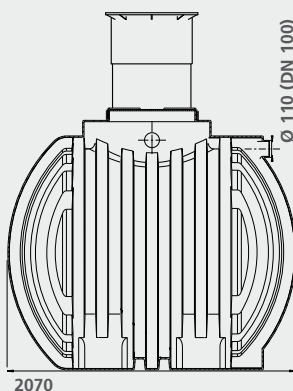
Zum Anschluss von weiteren Speichern kann die am Behälter vorhandene Bohrfläche für eine untere Verbindungsleitung genutzt werden. Das entsprechende

Verbindungsset finden Sie auf Seite 15 im Zubehör.

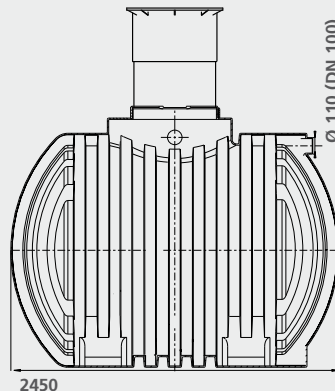
**Das Domschachtsystem mit begehbare Abdeckung ist stets im Lieferumfang enthalten.**

### ■ Regenwasser-Erdspeicher

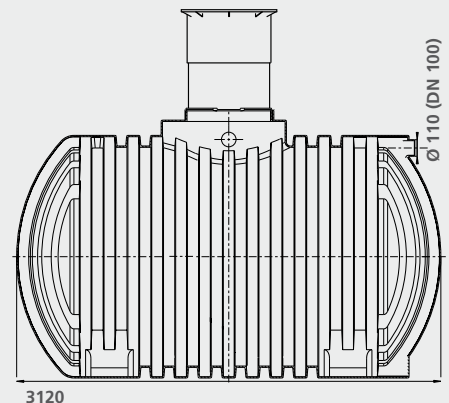
#### 3500 Liter



#### 4500 Liter



#### 6000 Liter



Maßangaben in mm

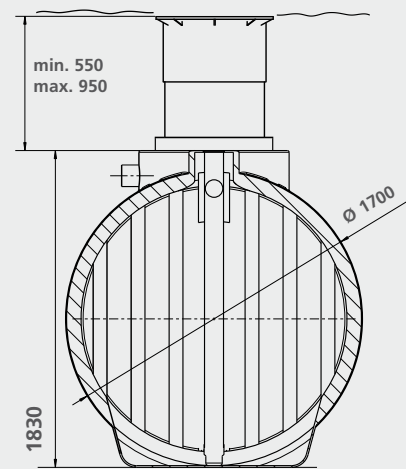
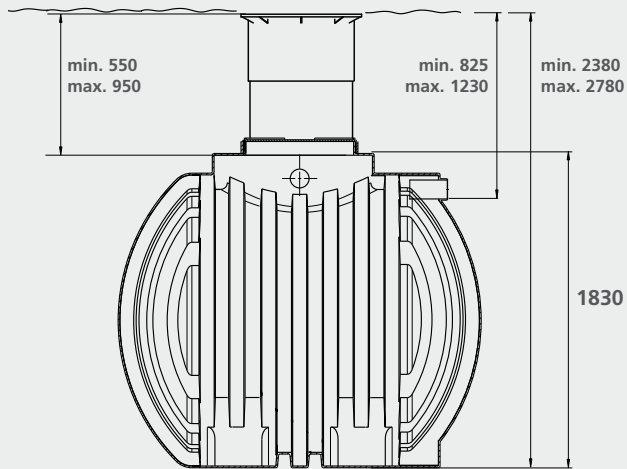
Ausführung	Maße Behälter (LxDxH)	Gewicht	Materialnummer
Erdspeicher rund 3500 Liter inkl. Schacht und Deckel	2070 x 1700 x 1830	160 kg	1215001401
Erdspeicher rund 4500 Liter inkl. Schacht und Deckel	2450 x 1765 x 1860	195 kg	1215001402
Erdspeicher rund 6000 Liter inkl. Schacht und Deckel	3120 x 1830 x 1920	290 kg	1215001403

Maßangaben in mm

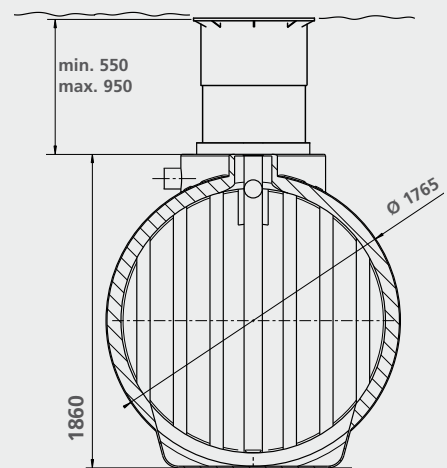
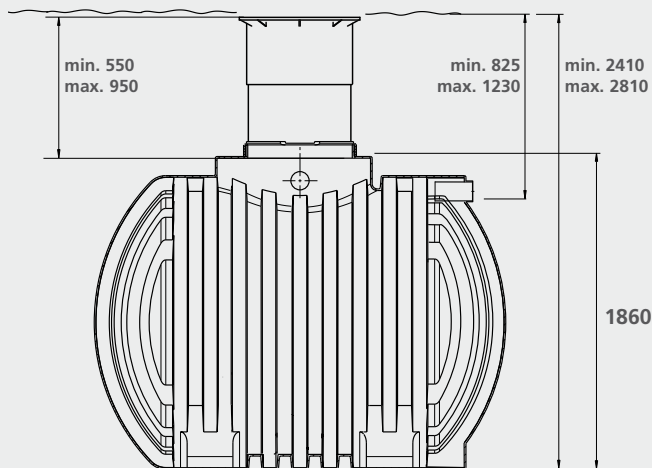
# Regenwasser-Erdspeicher rund

## ... Abmessungen

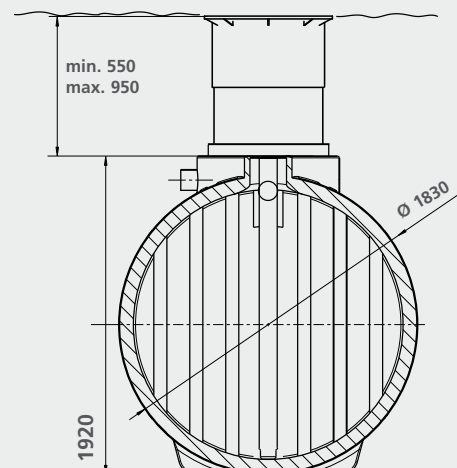
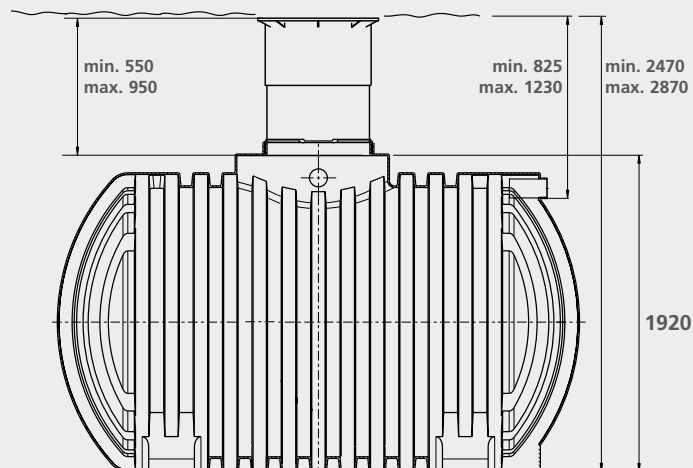
### 3500 Liter



### 4500 Liter



### 6000 Liter



Maßangaben in mm