

Pruefmaße  CAD Zeichnung nicht manuell ändern ISO 128 

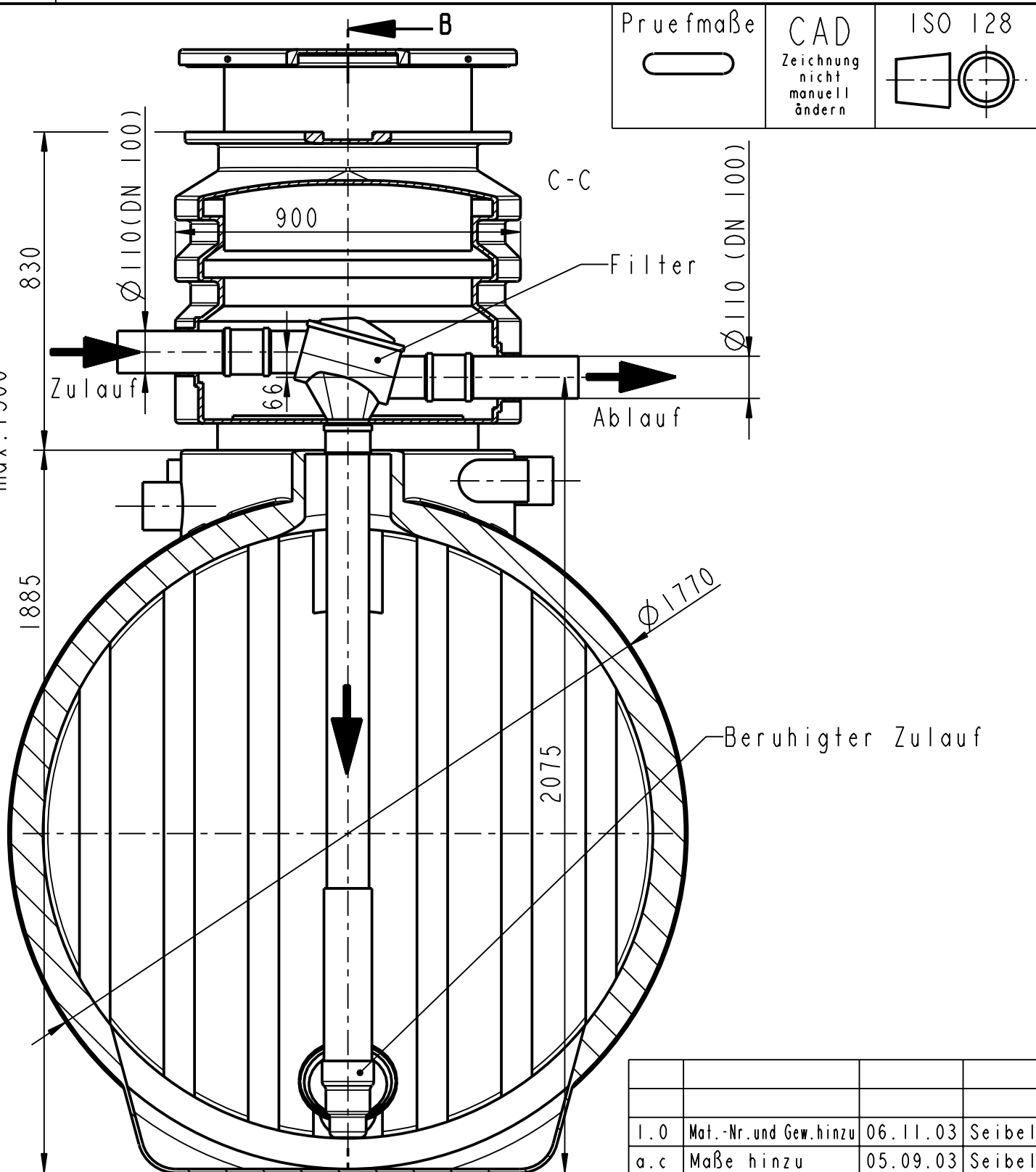
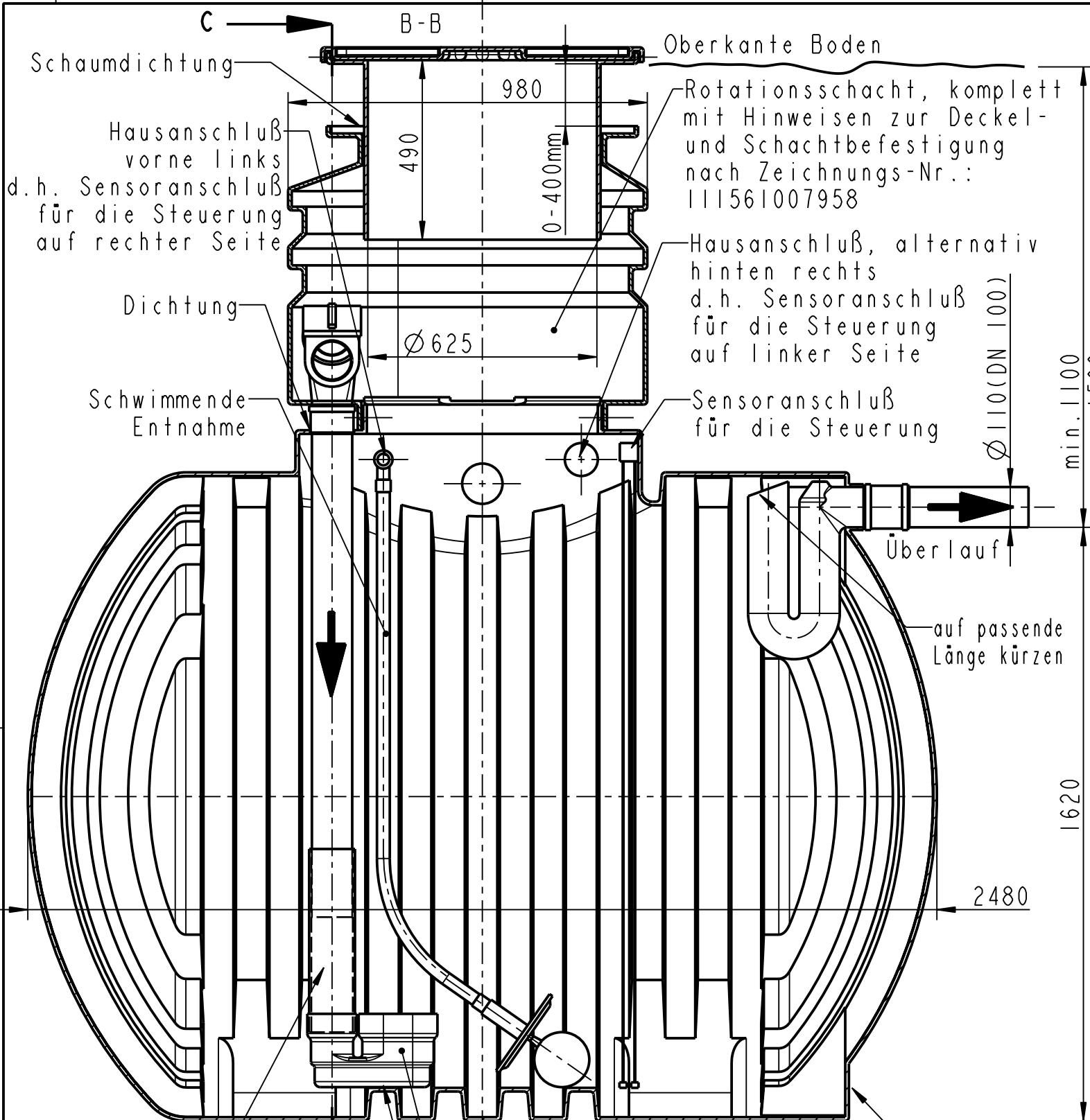
Vert.	Stck.
LPT	I
EK	PDF
AV/FL	PDF
QS	PDF
HAN	PDF
BIW	PDF
TUD	PDF

— Rohr Außen-Ø 125/DN113x500mm mit 2 Edelstahlschrauben am beruhigten Zulauf verschraubt

Bohrfläche für eine mögliche Verbindung zu einem weiteren Speicher

I. 0	Mat.-Nr. und Gew.hinzu	06.11.03	Seibel
a. c	Maße hinzu	05.09.03	Seibel
a. b	Schachtdeckel u.Zulauf geä.	15.07.03	Seibel
Rev.Nr.	Änderung	Datum	Name

Material Nr.	1135002711	Datum	11-Feb-03	Name	SEIBEL	Benennung	ERDTANK 3500 L KOMPLETTANLAGE	
Werkstoff		gez.		Projekt-nummer		Zeichnung Nr.	1131561007971	
Gewicht	200 KG	Farbe	SCHWARZ	Status	Freigabe	Dr.Schr.	Rev.Nr.	1.0
Maßstab	0.075	Schwindung		ROTH WERKE Am Seerain 35232 Dautphetal Tel. 06466/922-0 Fax 06466/922-100		Ersatz für:		BI.1 / 1
Allgemeintol. nach DIN	Oberflächenbehandlung		Urheberschutzanspruch nach DIN 34					
unbemaßte Radien	unbemaßte Wanddicke		Sichtfläche					

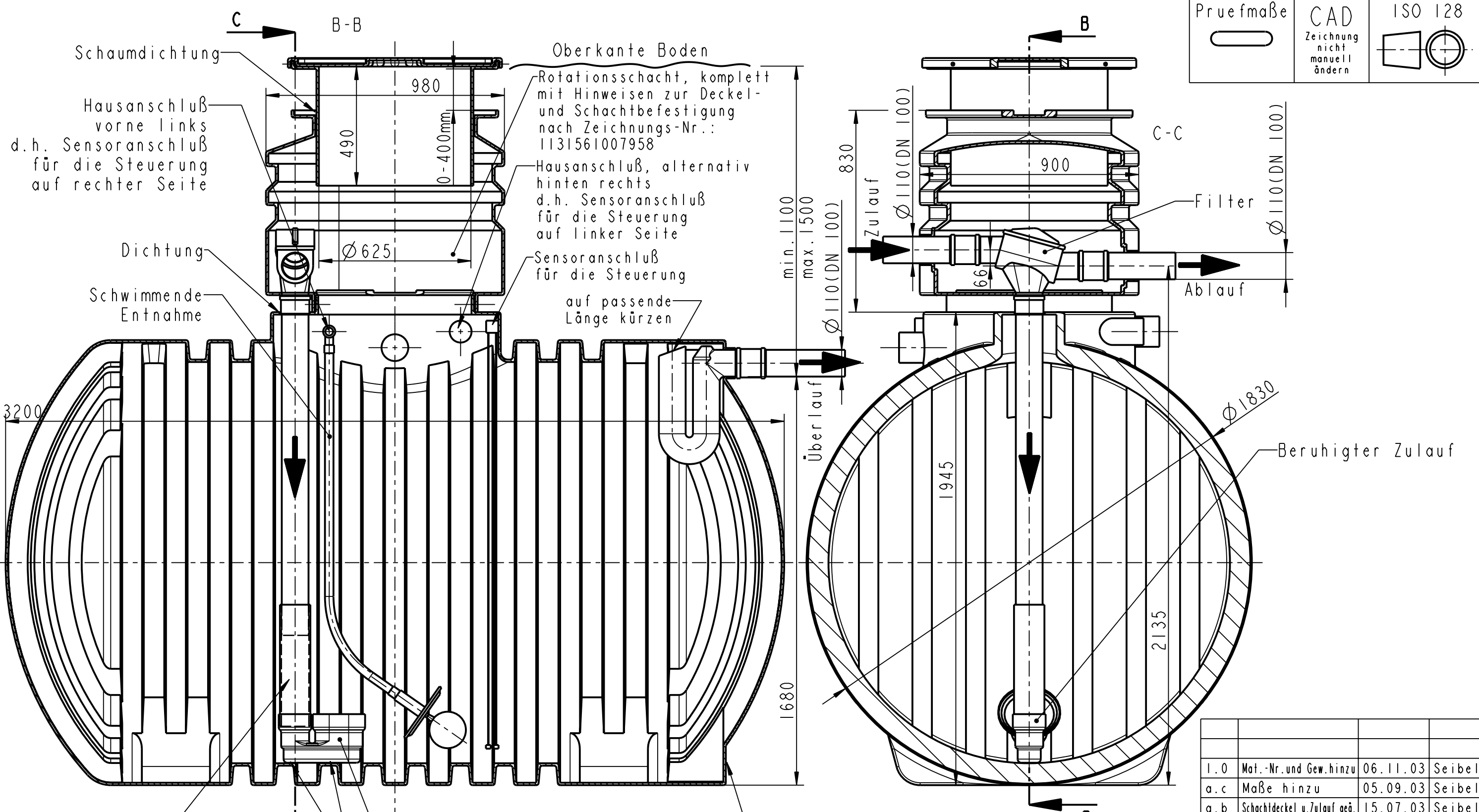


Vert.	Stck.
LPT	I
EK	PDF
AV/FL	PDF
QS	PDF
HAN	PDF
BIW	PDF
TUD	PDF

Rohr Außen- $\varnothing$  125/DN113x500mm mit 2 Edelstahlschrauben am beruhigten Zulauf verschraubt  
 Zweiseitig angeschweißt  
 Bohrfläche für eine mögliche Verbindung zu einem weiteren Speicher

Rev.Nr.	Änderung	Datum	Name
I.0	Mat.-Nr. und Gew.hinzu	06.11.03	Seibel
a.c	Maße hinzu	05.09.03	Seibel
a.b	Schachtdeckel u.Zulauf geä.	15.07.03	Seibel

Material Nr.	1135002712	Datum	12-Feb-03	Name	SEIBEL	Benennung	ERDTANK 4500 L KOMPLETTANLAGE
Werkstoff		gez.					
Gewicht		Farbe	SCHWARZ	Projekt-nummer		Zeichnung Nr.	1131561007972
Maßstab	0.070	Schwindung		Status	Freigabe		
Allgemeintol. nach DIN		Oberflächenbehandlung		Dr.Schr.		Rev.Nr.	1.0
unbemaßte Radien		ROTH WERKE Am Seerain 35232 Dautphetal Tel. 06466/922-0 Fax 06466/922-100				Ersatz für:	
unbemaßte Wanddicke						BI.1 / 1	
Sichtfläche	-----	Urheberschutzanspruch nach DIN 34					



Vert.	Stck.
LPT	I
EK	PDF
AV/FL	PDF
QS	PDF
HAN	PDF
BIW	PDF
TUD	PDF

I. 0	Mat.-Nr. und Gew.hinzu	06.11.03	Seibel
a. c	Maße hinzu	05.09.03	Seibel
a. b	Schachtdeckel u.Zulauf geä.	15.07.03	Seibel
Rev.Nr.	Änderung	Datum	Name

Material Nr	1135002713	Datum	12-Feb-03	Name	SEIBEL
Werkstoff		gez.			
Gewicht		Farbe	SCHWARZ	Projekt-	
Maßstab	0.065	Schwindung		nummer	
Allgemeintol. nach DIN		Oberflächenbehandlung	Status	Freigabe	Dr.Schr.
unbemaßte Radien		ROTH WERKE Am Seerain 35232 Dautphetal Tel. 06466/922-0 Fax 06466/922-100			
unbemaßte Wanddicke					
Sichtfläche	-----	Urheberschutzanspruch nach DIN 34			

Benennung	
ERDTANK 6000 L KOMPLETTANLAGE	
Zeichnung Nr.	Rev.Nr.
1131561007973	1.0
Ersatz für:	BI.1 / 1