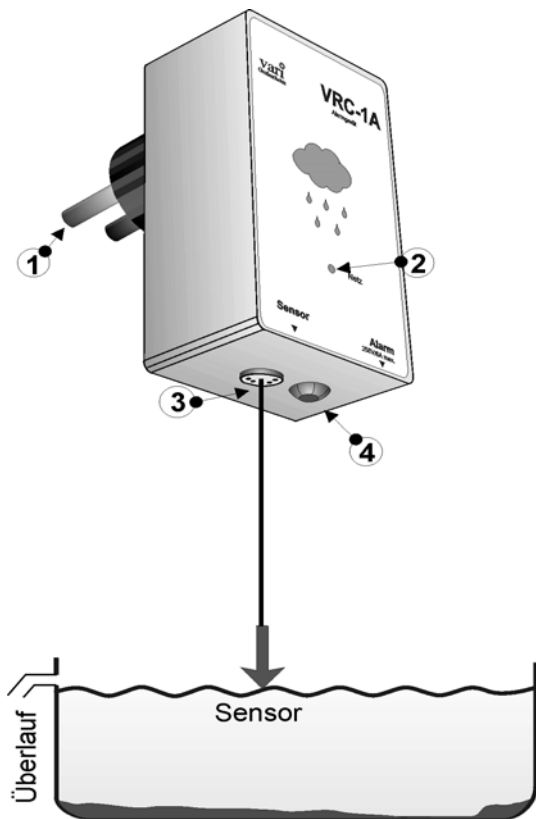


VRC-1A

Universelles Alarm- und Fernanzeigergerät

Abb: VRC-1A Alarm- und Fernanzeigergerät



Legende:

- 1 Steckerteil
- 2 Quittierungstaste, Kontrolle LED rot= Alarm/grün= Netz
- 3 Sensoranschluss Westernsteckdose
- 4 Potentialfreier Meldeausgang

Kurzbeschreibung:

Entwickelt wurde das Gerät für die Überwachung eines beliebigen Behälters (max. Wasserstand, Überlauf, Rückstau usw.) und ist für das Medium Wasser (Mindestleitfähigkeit 15 μ S/cm, kein destilliertes Wasser!) vorgesehen. Das universelle Alarmgerät für Netzspannung 230V wurde in einem Steckergehäuse untergebracht und besitzt einen konduktiven Sensor und folgende Ausgänge

- LED grün zur Netzspannungsüberwachung
- internen akustischen Alarmgeber zur Hochwassermeldung

- Relaisausgang (Schließer), potentialfrei, zur Fehlerfernmeldung

Zur Funktionserhaltung besitzt das Gerät bei Netzspannungsausfall einen 3x600mAh-Akku

Funktion:

Bei vorhandener Netzspannung und trockenem Sensor leuchtet die LED und signalisiert Netzbetrieb.

Sobald der Sensor Wasser meldet, ertönt ein akustisches Signal. Zusätzlich wird über den Relaiskontakt eine externe Sammelstörmeldung möglich. Dieser Relaiskontakt (Schließer) ist bei vorhandener Netzspannung und trockenem Sensor geschlossen (Relais angezogen). Durch diese Funktionsweise ist bei der Fehlerfernmeldung eine Drahtbruchsicherheit gegeben und die Meldung wird auch bei Netzausfall und leerer Batterie abgesetzt. Sobald der Sensor Wasserkontakt meldet oder die Netzspannung ausfällt, öffnet sich der Relaiskontakt und meldet dadurch diese Störung(en).

Der akustische Signalgeber tritt nur bei Wasserkontakt in Aktion; auch bei Batteriebetrieb (Netzausfall).

Anwendung:

- Bei allen Anlagen und Behältern, wo eine Überfüllung kritisch ist und signalisiert werden muss.
- Meldung eines Rückstaus, Kellerauslauf
- Wasserstandsmeldung in einer Grube oder einem Sammelschacht.

Das Gerät ist für "Plug & Play" – Montage ausgelegt.

Technische Daten

Anzeigegerät VRC-1A:

Abmessungen Steckergehäuse:
ohne Steckerteil: B65 x H120 x T40mm
mit Steckerteil: B65 x H120 x T80 mm
Spannung: 230V 50Hz
Akkubetrieb: 3x600mAh Akku
Stromaufnahme betriebsbereit: ca. 2mA
max. Stromaufnahme: ca. 12mA
max. Schaltleistung (Meldekontakt): AC/DC 8A
Gewicht: 250g Schutzart: IP 20

Sensor VRS-3

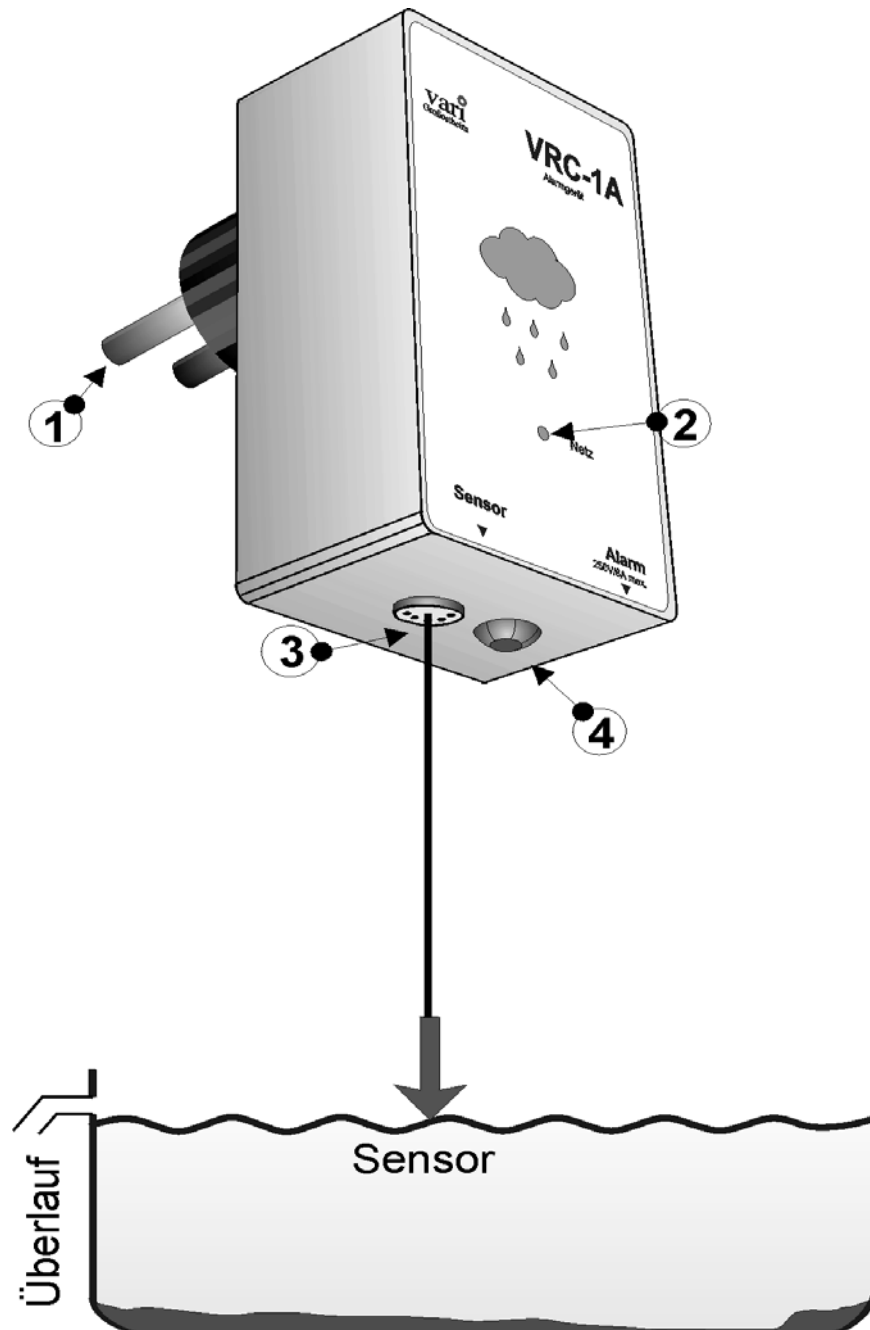
Abmessungen: Ø 13mm x 50mm
Gehäusematerial: Polypropylen, Kontaktstifte: A2
Kabellänge: Standard 15m (Längen bis 100m
lieferbar)
Anschlußstecker: 4-polig mit Westernstecker
Meßfrequenz: ca. 3kHz, Meßspannung 8V
Mindestleitfähigkeit des Wassers 15µS/cm
Schutzart: IP 68

Änderungen im Sinne der technischen Weiterentwicklung vorbehalten!

Bedienungsanleitung

VRC-1A

Alarm- und Netzausfallmeldegerät
(mit Fernanzeige)



Legende:

- 1 Steckerteil
- 2 Quittierungstaste, Kontrolle LED rot/grün
- 3 Sensoranschluss Westernsteckdose
- 4 Potentialfreier Meldeausgang

VRC-1A

Alarm- und Netzausfallmeldegerät (mit Fernanzeige)

Bedienungsanleitung

Wir möchten Ihnen gratulieren, dass Sie sich für dieses Gerät entschieden haben. Dieses Alarmgerät wurde speziell nach neuesten Erkenntnissen der Steuerungstechnik entwickelt und aus modernsten Bausteinen hergestellt. Es ermöglicht die Steuerung eines akustischen Signalgebers und eines potentialfreien Meldeausganges, sowie die Netzspannungsanzeige.

Bitte lesen Sie sich diese Bedienungsanleitung vor Inbetriebnahme sorgfältig durch!

Dieses Steuergerät entspricht den gesetzlich vorgeschriebenen Sicherheitsbestimmungen für Elektrogeräte. Reparaturen an Elektrogeräten dürfen nur von ausgebildeten Fachkräften durchgeführt werden. Vergewissern Sie sich, daß Ihr Stromnetz durch einen FI - Schutzschalter gesichert ist.

Öffnen Sie das Steuergerät auf keinen Fall! Den Anschluß des Meldeausganges überlassen Sie bitte einem Fachmann.

Bei unsachgemäß ausgeführten Reparaturen können erhebliche Schäden für den Benutzer entstehen. Für diese Schäden wird vom Hersteller keine Haftung übernommen. Sollte eine Störung an Ihrer Anlage auftreten, prüfen Sie bitte, mit Hilfe der Hinweise in Kap. "Beseitigung von Störungen", ob Sie die Störung selbst beheben können. Falls dies nicht der Fall sein sollte, wenden Sie sich bitte an Ihren Fachhändler.

Die Steckergehäuseausführung des Steuergerätes ist nicht für eine Installation in Feuchträumen oder im Freien geeignet. Schützen Sie es deshalb vor Feuchtigkeit.

Das Steuergerät selbst ist wartungsfrei. Um einen störungsfreien Betrieb der Anlage zu gewährleisten halten Sie es immer trocken und schützen es vor grober Verschmutzung. Zur Reinigung sind keine Lösungsmittel und scharfe Reinigungsmittel zu verwenden. Der Sensor sollte bei der obligatorischen Behälterreinigung auch gereinigt werden.

Installation

Eine sachgemäße Installation des Alarm- und Fernanzeigergerätes mit den mitgelieferten Anbauteilen ist für die Funktionssicherheit der gesamten Anlage von grundlegender Bedeutung. Bei der Kabelführung und -befestigung sollte darauf geachtet werden, daß es vor Beschädigungen geschützt verlegt wird und dabei nicht straff gespannt ist. Knicke oder Knoten bei der Kabelführung sind grundsätzlich zu vermeiden.

Installationsschritte

Überblick:

1. Installation des Sensors
2. Anschluss des Fernmeldekontaktes
3. Anschluss des Gerätes

1. Installation des Sensors

Installieren Sie den Sensor im Behälter mit Hilfe der am Sensorkabel befindlichen PG-Verschraubung. Das Loch dazu befindet sich im Behälterdeckel. Die PG-Verschraubung muß mit der mitgelieferten Mutter fest angezogen werden. **Bitte verlegen Sie das Sensorkabel nie direkt unter der Erde, sondern ausschließlich in einem Schutzrohr!**

2. Anschluss des Fernmeldekontaktes (nur bei Bedarf notwendig)

Diese Arbeiten nur von einem Elektrofachmann ausführen lassen! Nach dem Öffnen des Gerätes (4 Stück Kreuzschlitzschrauben an der Geräteunterseite lösen und Oberteil nach oben wegziehen) wird auf der rechten Geräteseite eine 2-polige Printklemme sichtbar. An die 2-polige Printklemme kann die vorher durch die PG-Verschraubung geführte Fernmeldeleitung, angeschlossen werden. Der nur im Alarmfall geöffnete Fernmeldekontakt darf maximal mit 250V/8A belastet werden. **Bitte vermeiden Sie zu große Drehkräfte, damit die Printklemme nicht von der Leiterplatte abgerissen wird.**

3. Anschluss des Gerätes

Sind Sensor und bei Bedarf potentialfreier Meldekontakt angeschlossen, kann das Gerät in die Steckdose gesteckt werden und ist danach sofort betriebsbereit.

Die Installation ist damit abgeschlossen!

Funktion, Anzeige und Testmöglichkeiten

Die grüne LED "Netzbetrieb" leuchtet bei vorhandener Netzspannung immer, unabhängig vom Normalbetrieb oder Alarmfall. Sobald bei vorhandener Netzspannung die Sensorelektroden Wasserkontakt haben, gibt der interne akustische Signalgeber Alarm und der Kontakt des potentialfreien Meldeausganges wird geöffnet.

Funktion des Gerätes:

Betrieb	Sensor	Grüne LED	Rote LED	Akustische Meldung	Potentialfreier Kontakt
Netz	trocken	leuchtet	AUS	AUS	geschlossen
Netz	im Wasser	AUS	leuchtet	EIN	geöffnet
Akku	trocken	AUS	AUS	AUS	geöffnet
Akku	im Wasser	AUS	leuchtet	EIN	geöffnet

Quittierungsmöglichkeiten der verschiedenen Alarmmeldungen

- Das Gerät reagiert auf einen Netzausfall mit einer Verzögerung von 5 Sekunden. Dadurch wird vermieden, dass kurze Ausfälle, z.B. durch Gewitter, die Gesamtfunktion der Anlage nicht beeinträchtigen. Wenn innerhalb der Verzögerungszeit die Netzspannung wiederkehrt, wird keine akustische Signalisierung gestartet.
- Den 5 Sekunden Verzögerung folgt ein intermittierender Piepton bis zu 8 Stunden in einem Abstand von 10 Sekunden.
- Nach Ablauf der 8 Stunden folgt eine 50-minütige Pause mit drei kurzen Pieptönen, die sich ohne Begrenzung wiederholen, bis die Meldung quittiert wird, oder die Akkus leer werden.
- Die Quittierung durch einmaliges Drücken der Quittierungstaste unterbricht sofort die Signalisierung. Im weiteren Verlauf erinnern einmal pro Stunde drei kurze Pieptöne an den Netzausfall.
- Nach Betätigung der Quittierungstaste von mindestens 5 Sekunden wird die Signalisierung vollständig deaktiviert. Dies ist auch der Anlieferungszustand des Gerätes.
- Das Signalisierungsgerät kann nur durch Trennen des Akkusatzes vollständig ausgeschaltet werden.
- Das Wiederkehren der Netzspannung setzt das Gerät ohne weitere Tastenbetätigung in den Netzüberwachungszustand zurück.

Wartung

Bis auf eine gelegentliche schonende äußere Reinigung mit einem nebelfeuchten Tuch sind Gerät und Sensor wartungsfrei.

Beseitigung von Störungen

Das Gerät ist für Industrieanforderungen ausgelegt und dadurch nicht störanfällig. Sollte trotzdem ein kleines Problem auftauchen, informiert Sie nachstehende Tabelle über die Störungs-Beseitigungsmöglichkeiten.

	Fehler	Ursache	Abhilfe
1.	Das Gerät zeigt keine Funktion, keine LED leuchtet.	Die verwendete Steckdose ist nicht funktionsfähig.	Überprüfen Sie die Steckdose mit einem anderen Gerät.
2.	Alarm kommt nicht.	Sensorelektroden derart verkrustet, daß kein Wasserkontakt mehr registriert wird.	Sensorelektroden säubern.
3.	immer Alarm	Zwischen den Sensorelektroden hat sich eine Brücke gebildet.	Sensorelektroden säubern.
4.	immer Alarm	Kein Kontakt zwischen Sensor und Gerät.	Prüfen Sie den richtigen Sitz des Sensorsteckers.

Technische Daten

Steuergerät VRC-1A

Abmessungen Steckergehäuse(BxHxT):

(ohne Steckerteil) 65 x 120 x 40 mm

(mit Steckerteil) 65 x 120 x 80 mm

Gewicht: 250 g

Spannung 220/230 V 50 Hz

Stromaufnahme betriebsbereit: ca. 2 mA,

maximale Stromaufnahme: ca. 12 mA

Schaltleistungen:

Meldekontakt: 230V/8A (Kontakt im A-larmfall geöffnet)

Schutzart: IP 20

Akku:

3 Stk. AAA NiMH 600mAh

Steckverbindung: Molex-5262-2p

Die Akkus müssen nach ca. 10 Jahren mit gleichwertigen Akkus (NiMH 600mAh) ersetzt werden.

Sensor VRS-3

Abmessung: Ø 13 mm x 50 mm

Gehäusematerial: Polypropylen

Kabelart: Telefonkabel, 4-adrig

Kabellänge: Standard 15m

Anschlußstecker: 4-polig Western

Meßfrequenz: ca. 4 kHz, Meßspannung 8V

Mindestleitfähigkeit des Wassers:

15µS/cm

Schutzart: IP 68

Lieferumfang:

Steuergerät VRC-1A, Sensor VRS-3, Bedienungsanleitung

Lieferumfang

Steuergerät VRC 1A

Sensor VRS-3 (Direktverschraubung am Zisternendeckel; Standardlänge 15m;

PG11 Verschraubung am Sensorkopf; Westernstecker 4-polig)

Schutzschlauch

Sensorspitzen mit Schrumpfschlauch versehen

3xAAANiMH Akku

Bedienungsanleitung