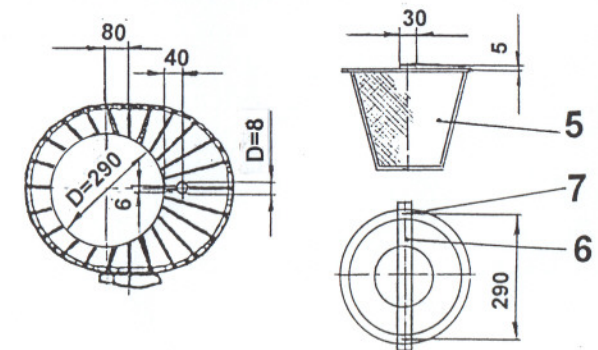
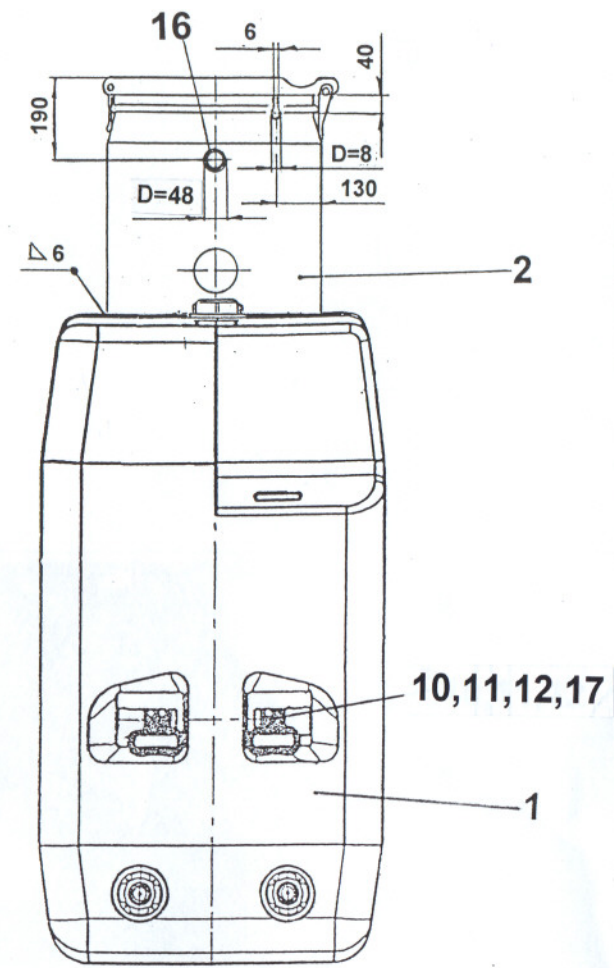
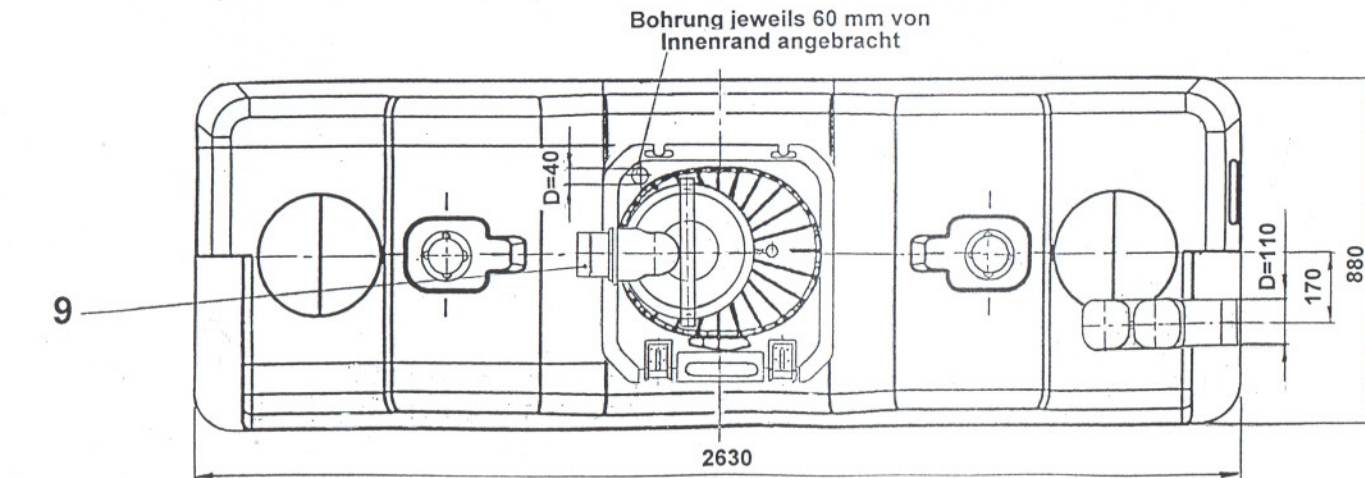
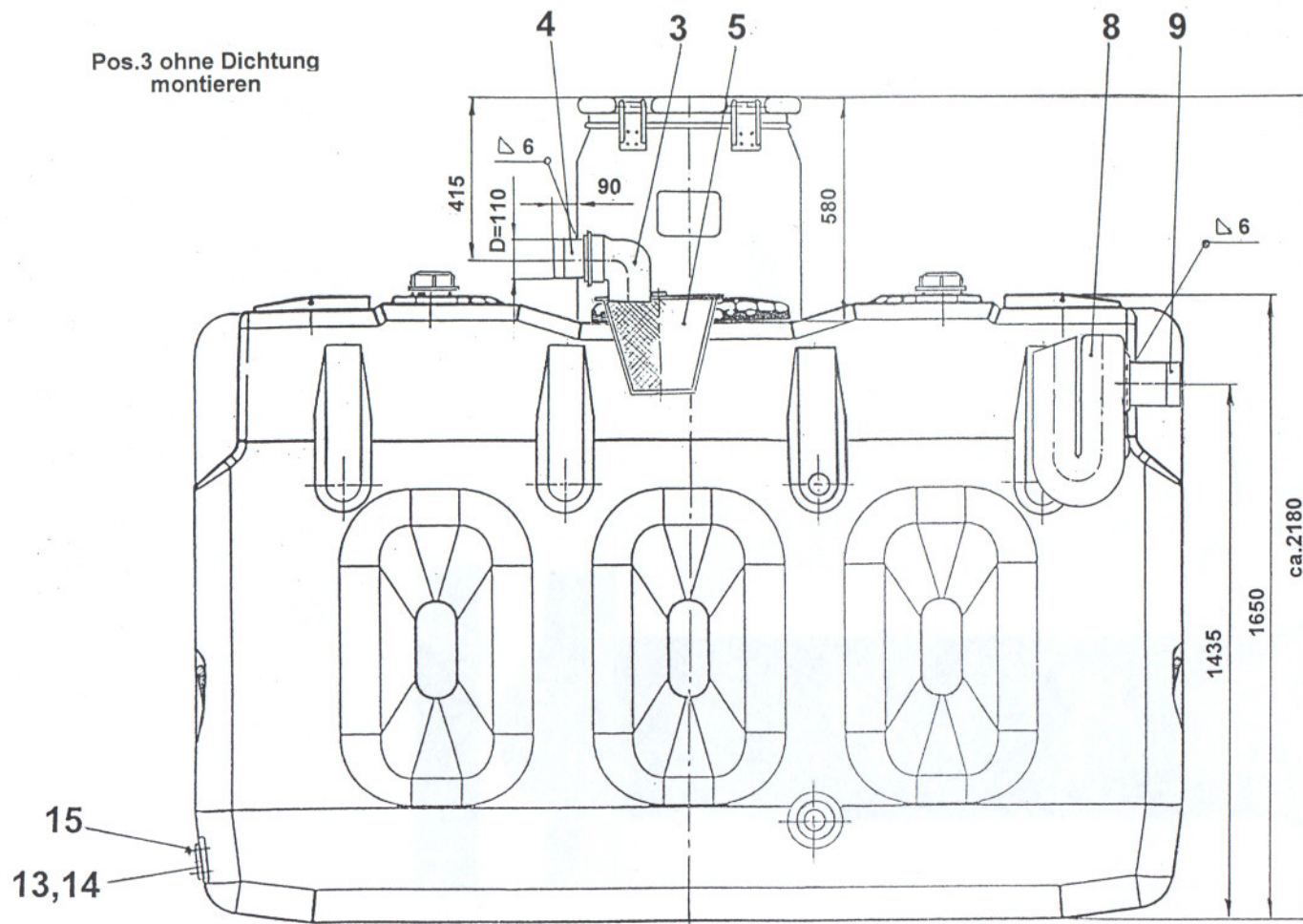


Pos.3 ohne Dichtung
montieren



| | | |
|---|--------------------------|-----------------------------|
| ROTH INDUSTRY GMBH WERK BISCHOFSWERDA Postfach 1244, 01872 Bischofswerda Telefon (03594) 7741 - 0, Fax (03594) 7741 - 24 | Datum: 23.02.05 | Name: Gerstenberg |
| | Zeichn.Nr.: 15 004 001 | Zeichnung nicht maßstäblich |
| Sammelbehälter 3000 L m.Filterkorb | | Material: |
| Revision: 2/06.07.06 | Material.Nr.: 1215001408 | Freigabe: |