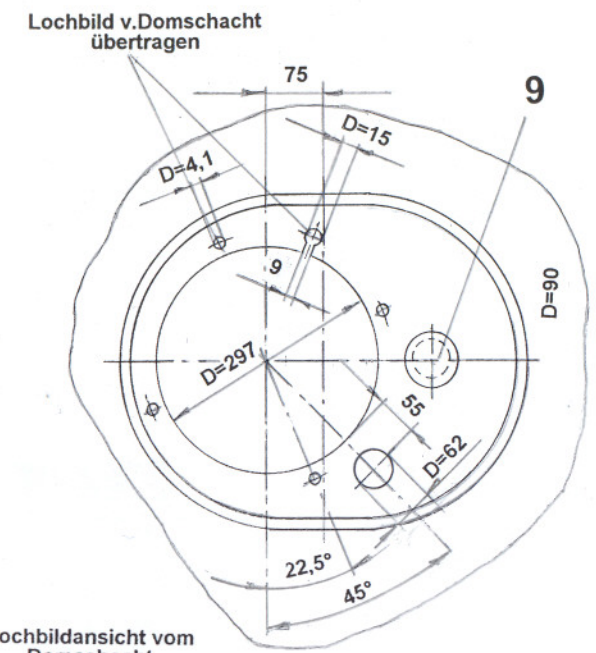
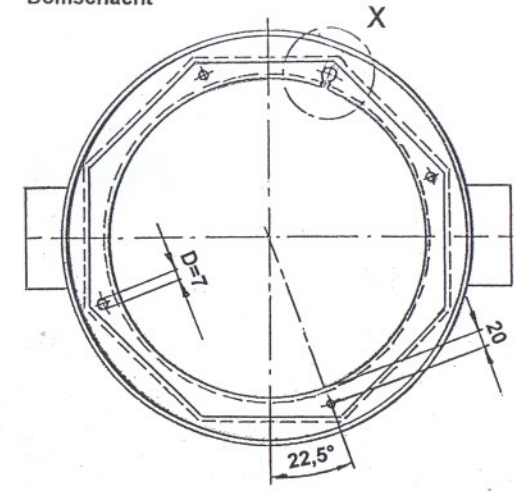


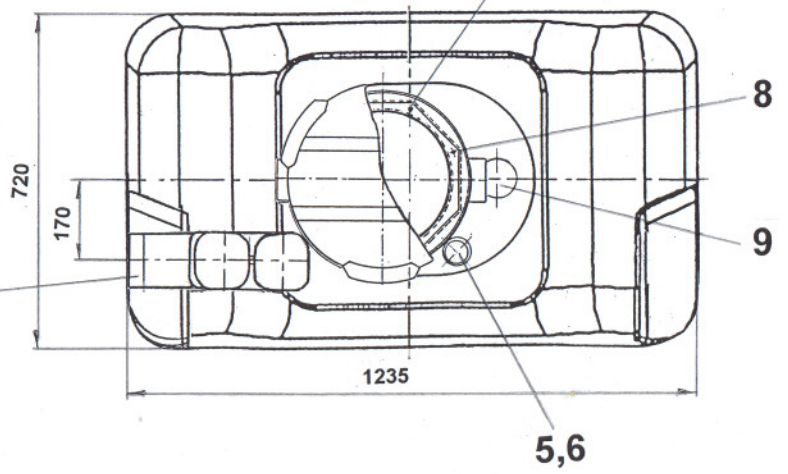
Lochbildansicht von Tankdeckelplattform



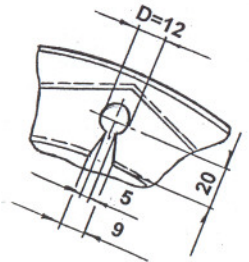
Lochbildansicht vom Domschacht



Kabeldurchführung



Ansicht: X



| | | |
|---|---|--|
| ROTH INDUSTRY GMBH WERK BISCHOFSWERDA Postfach 1244, 01872 Bischofswerda Telefon (03594) 7741 - 0, Fax (03594) 7741 - 24 | Datum: 31.03.05 Zeichn.Nr.: 15 005 001 | Name: Gerstenberg Zeichnung nicht maßstäblich |
| Sammelbehälter 1000 L mit Filterschacht | | Material: |
| Revision: 1/20.04.06 | Material.Nr.: 1215001592 | Freigabe: |