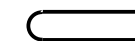


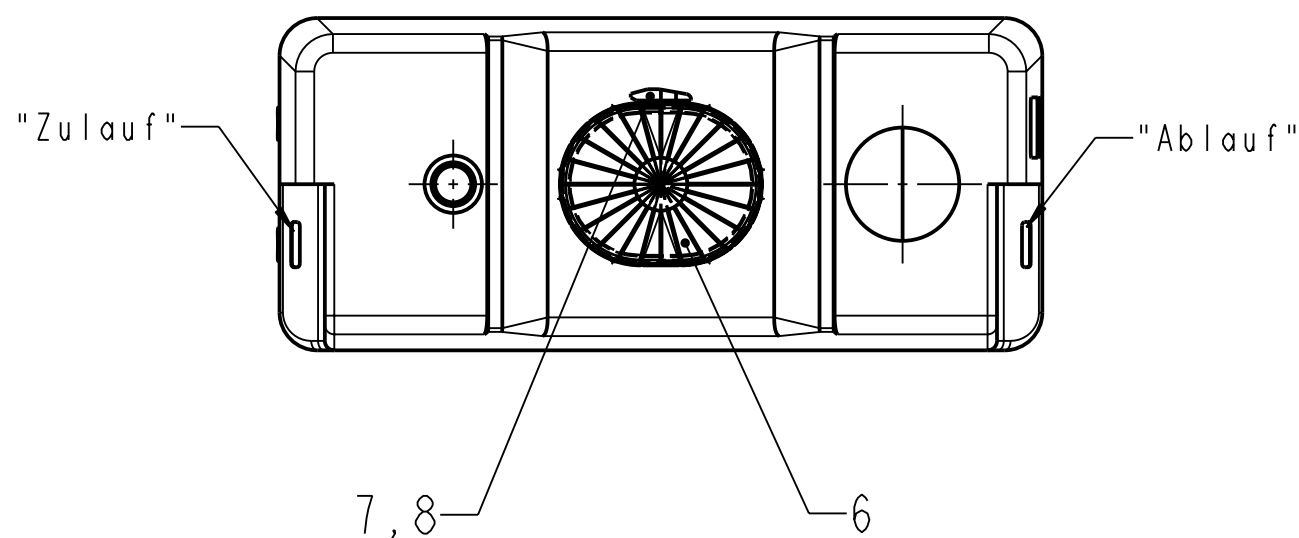
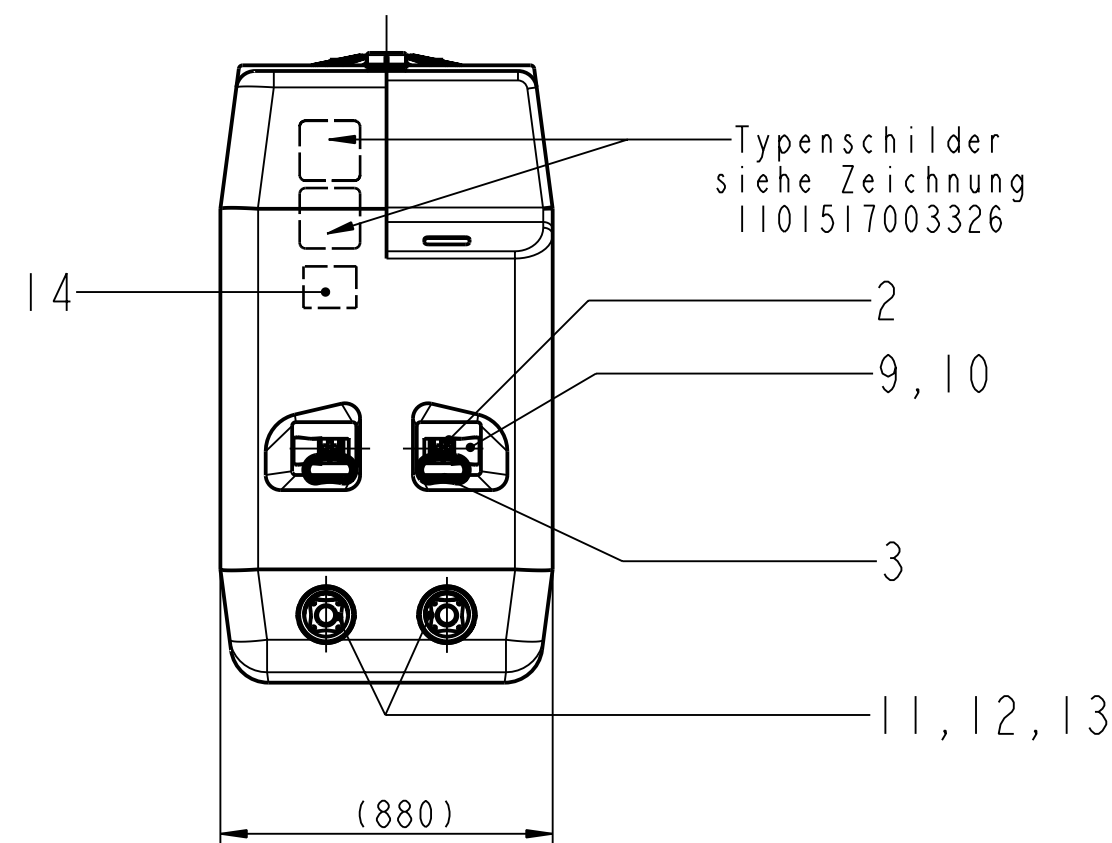
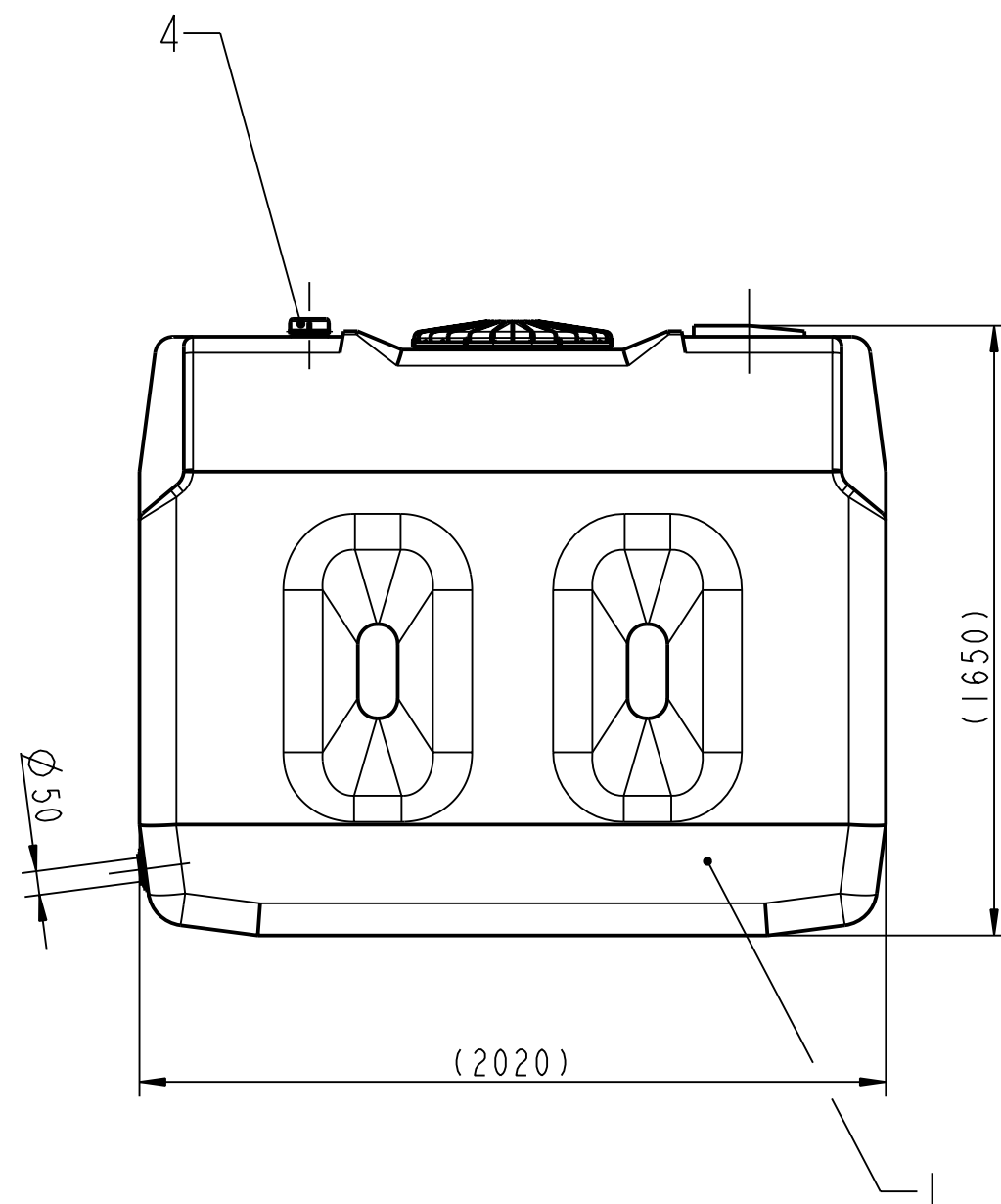
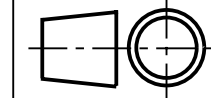
Prüfmaße



CAD

Zeichnung
nicht
manuell
ändern

ISO 128



Vert.	Stck.
LPT	
EK	
AV/FL	
QS	
HAN	
BIW	

Rev.Nr.	Änderung	Datum	Name

Material-Nr.	1135001201	Datum	21-Mar-00	Name	Seibel	Benennung
Werkstoff		gez.				
Gewicht	CA. 95 KG	Farbe	GRUEN	Projekt- nummer		Zeichnung Nr.
Maßstab	0.050	Schwindung		Status	Entwurf	
Allgemeintol. nach DIN		Oberflächenbehandlung		ROTH - ENGINEERING 35232 DAUTPHETAL Buchenau Tel. 06466/922-266 Fax 06466/922-175		Rev.Nr.
unbemaßte Radien				Urheberschutzanspruch nach DIN 34		
unbemaßte Wanddicke				Ersatz für:		BI.1 / 1
Sichtfläche						