

Roth Sammelgruben

... mit DIBt-Zulassung



■ Abflusslose Sammelgruben mit DIBt-Zulassung

Abflusslose Sammelgruben mit DIBt-Zulassung sind dort erforderlich, wo z. B. aus Gewässerschutzgründen keine Einleitmöglichkeit für gereinigtes Abwasser besteht oder wo nur geringe Mengen Abwasser anfallen (Kleingarten, Wochenendhaus).

Roth Sammelgruben besitzen einen Zulaufstutzen DN 100 und werden immer

inklusive Domschachtsystem und begehbare Abdeckung ausgeliefert. In Sammelgruben wird das gesamte anfallende Abwasser bis zur Entsorgung gespeichert. Die Grubenentleerung erfolgt mittels Saugfahrzeug durch die Kontrollschächte.

Sammelgruben sind regelmäßig auf den Füllstand zu kontrollieren und rechtzeitig zu entleeren.

Der Schacht wird mit einem Durchmesser von 200 mm und einer Gesamtlänge von 700 mm und begehbare Abdeckung geliefert. Der Schacht ist kürzbar. Eine Verlängerung mit KG-Rohr DN 200 ist möglich. Außerdem ist es möglich die Absaugvorrichtung Schwannenhals (siehe Zubehör) zu installieren.

Andere Schachtdurchmesser auf Anfrage erhältlich.



Spezialdichtung

Zur Herstellung zusätzlicher Anschlüsse an Roth Klär- und Sammelbehältern.

Spezialdichtung DN 50

Erforderliche Bohrung 54 mm.
Material-Nr.: 125000160

Spezialdichtung DN 100

Erforderliche Bohrung 118 mm.
Material-Nr.: 1250001441



Füllstandanzeiger für Sammelgruben

Optische und akustische Anzeige bei Erreichen des maximalen Füllstandes. Inklusive 15 m Sensorkabel.

Material-Nr.: 1235000840



Absaugvorrichtung für Sammelgrube

Stahlrohr mit Schnellkupplung DN 100 zur Absaugung von abflusslosen Sammelgruben. Anschluss an die Sammelgrube mittels KG 2000 DN 100.

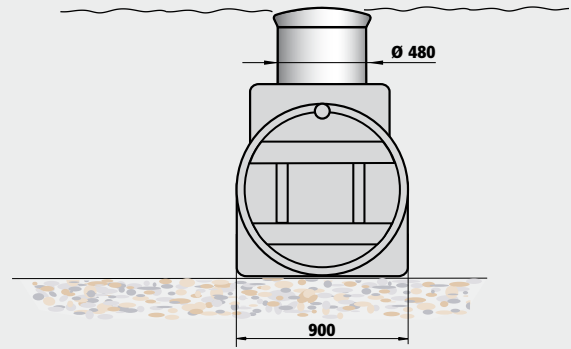
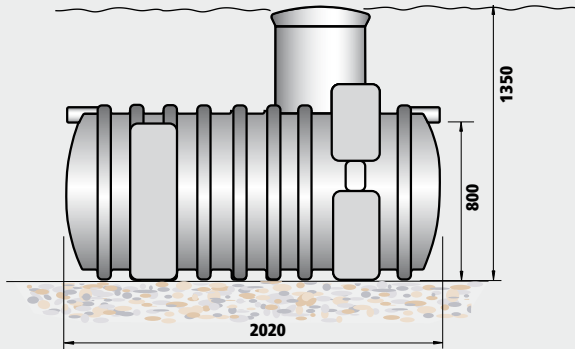
Material-Nr.: 1215002392

Ausführung	Gewicht	Materialnummer
Sammelgrube rund 1000 Liter inkl. Schacht und Deckel	90 kg	1235000820
Sammelgrube Twinbloc® 1500 Liter inkl. Schacht und Deckel	100 kg	1215002621
Sammelgrube rund 2000 Liter inkl. Schacht und Deckel	160 kg	1215001911
Sammelgrube rund 3000 Liter inkl. Schacht und Deckel	200 kg	1215001912
Sammelgrube Twinbloc® 3500 Liter inkl. Schacht und Deckel	140 kg	1215002281

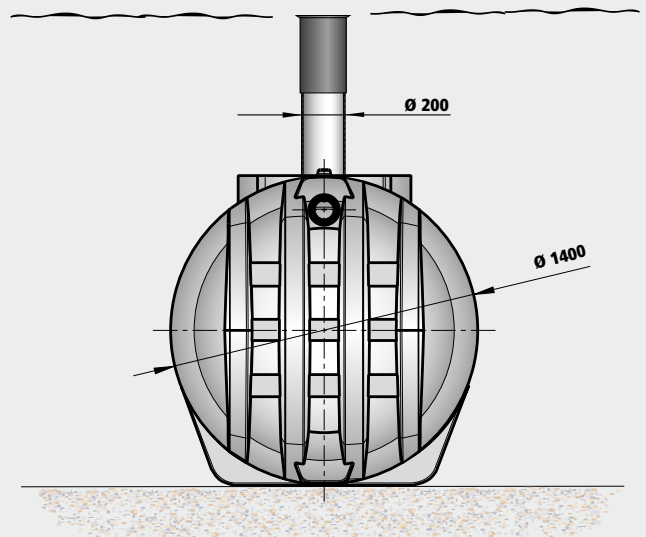
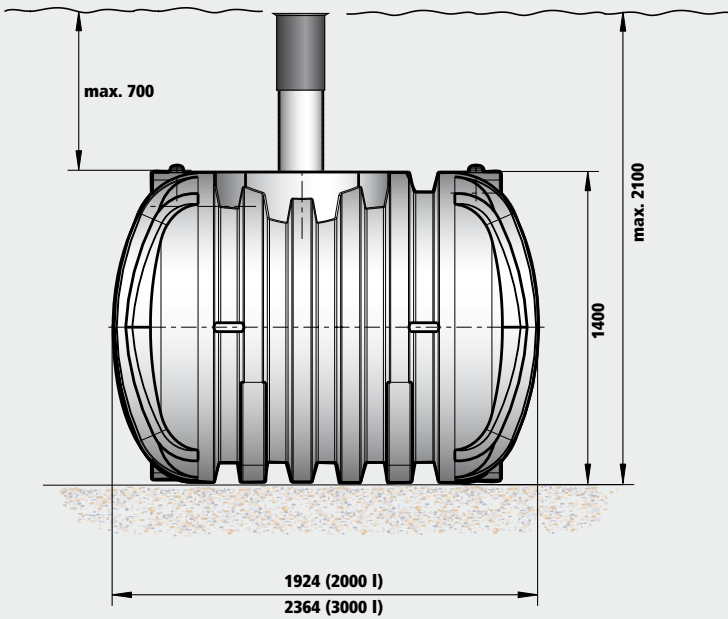
Roth Sammelgruben

... Abmessungen auf einen Blick

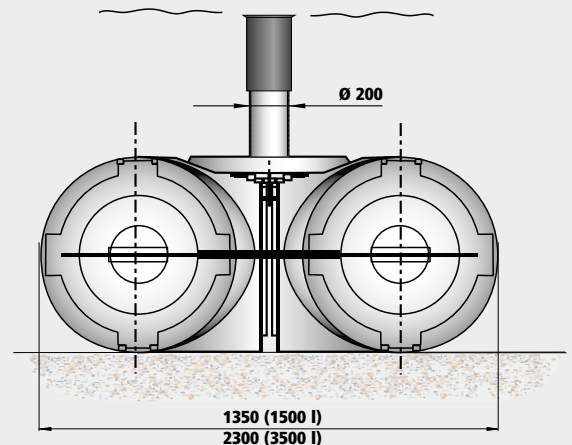
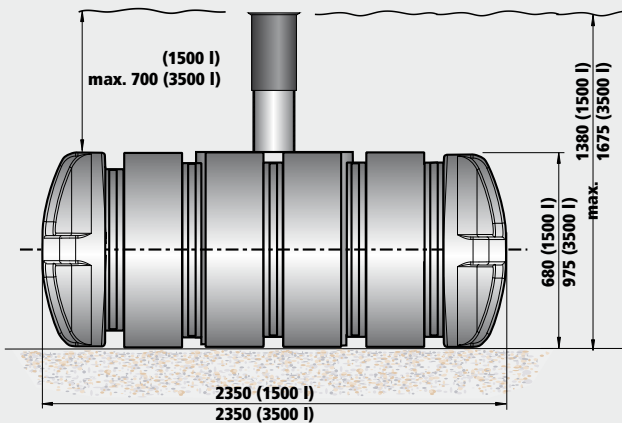
Sammelgrube rund 1000 Liter



Sammelgrube rund 2000/3000 Liter



Sammelgrube Twinbloc® 1500/3500 Liter



Maßangaben in mm