

## Beschreibung:

Kleiner, kompakter Regenwasserfilter für den Einbau in Regenwasserspeicher aus Kunststoff oder Beton.

Durch die leichte Schrägstellung der Siebpatrone wird der ausgefilterte Schmutz in die Kanalisation gespült. Die innen liegende Siebpatrone ist aus Edelstahl mit einer Kunststoffummantelung.

Der 3P Patronenfilter kann mit dem 3P Rückspül-Set PF+SF nachgerüstet werden. Im Filtergehäuse besteht bereits eine Öffnung, die mit einer Kappe verschlossen ist. Idealerweise kombiniert man den 3P Patronenfilter mit dem 3P Überlaufsiphon duo und dem 3P beruhigten Zulauf.

Anschlusskapazität nach DIN 1986 bis 150 m<sup>2</sup> Dachfläche bei einer Regenspende von 300l/(sxha).

Alle Anschlüsse DN 110.

Höhendifferenz zwischen Zu- und Ablauf 66 mm.

Maschenweite 0,7 x 1,7 mm.

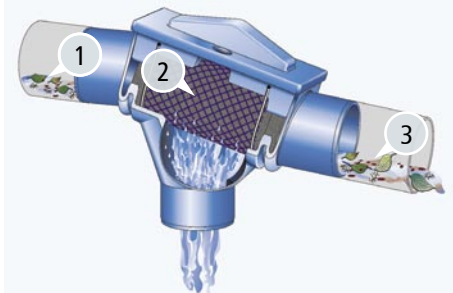
Das gereinigte Wasser kann für Waschmaschine, WC und die Gartenbewässerung genutzt werden.

Wartungsintervall je nach Verschmutzung mehrmals im Jahr.



## Funktionsprinzip:

1. Das Regenwasser wird in die Filterpatrone geleitet.
2. Die Filterpatrone reinigt das Regenwasser. Das gereinigte Wasser wird über den beruhigten Zulauf in den Regenwasserspeicher geleitet.
3. Durch die Schrägstellung und der glatten Oberflächenstruktur des Siebes wird der ausgefilterte Schmutz in die Kanalisation gespült.



## Technische Daten:

Regenwasserfilter nach DIN 1989-2, Typ C

Anschluss Zulauf: DN 110  
 Ablauf in den Speicher: DN 110  
 Ablauf in den Kanal: DN 110

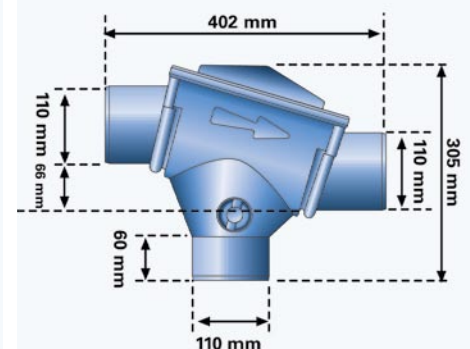
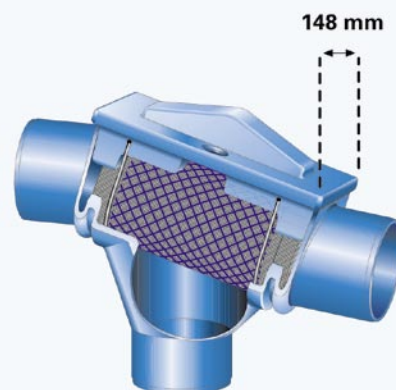
Höhendifferenz zwischen Zu- und Ablauf 66 mm.

Material Gehäuse: Polyethylen

Material Filterpatrone: Edelstahl 1.4301  
 Material Poly-Net: Polyethylen

Maschenweite: 0,7 x 1,7 mm

Gewicht: 1,4 kg

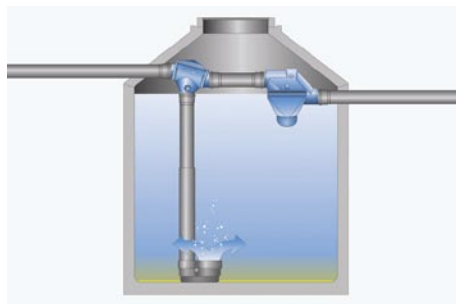


### Anwendungsbeispiel 1:

Einbau in einer Betonzisterne



### Anwendungsbeispiel 2:



### Ausschreibungstext:

Pos.	Menge	Artikel	Preis in €
------	-------	---------	------------

1.1	_____	3P Patronenfilter	_____
-----	-------	-------------------	-------

Regenwasserfilter für den Einbau in Regenwasserspeicher. Mit 66 mm Höhenversatz zwischen Zu- und Ablauf.  
Zulauf Regenwasser DN 110  
Ablauf in die Kanalisation DN 110  
Zulauf in die Zisterne DN 110

Filterpatrone aus Edelstahl.  
Maschenweite 0,7 x 1,7 mm.

Integrierte Rückspülung möglich.

Anschlusskapazität nach DIN 1986 bis 150 m<sup>2</sup>  
Dachfläche bei einer Regenspende von 300l/(sxha).

### Zubehör 1:

3P Rückspül-Set PF+SF Art.-Nr.1000355  
bestehend aus: 10 m PE-Schlauch 16 mm  
mit Anschlussfittings und der Rückspül-  
düse. Nachrüstung möglich.



### Zubehör 2:

3P Rückspül-Set automatisch Art.-Nr.1000356  
bestehend aus: 3P Rückspül-Set PF + SF  
und einer Steuereinheit, die selbstständig  
einmal die Woche die Rückspülung  
veranlasst.



### Zubehör 3:

3P Entnahme-Vorrichtung Art.-Nr.1000550  
Leichtere Entnahme der Filtereinheit bei  
tiefer eingebauten Filtern.  
Länge: 50 cm



### Bemerkungen:

### Verpackungseinheit:

m<sup>3</sup>-Karton: 20 Stück  
Palette: 40 Stück

EAN: